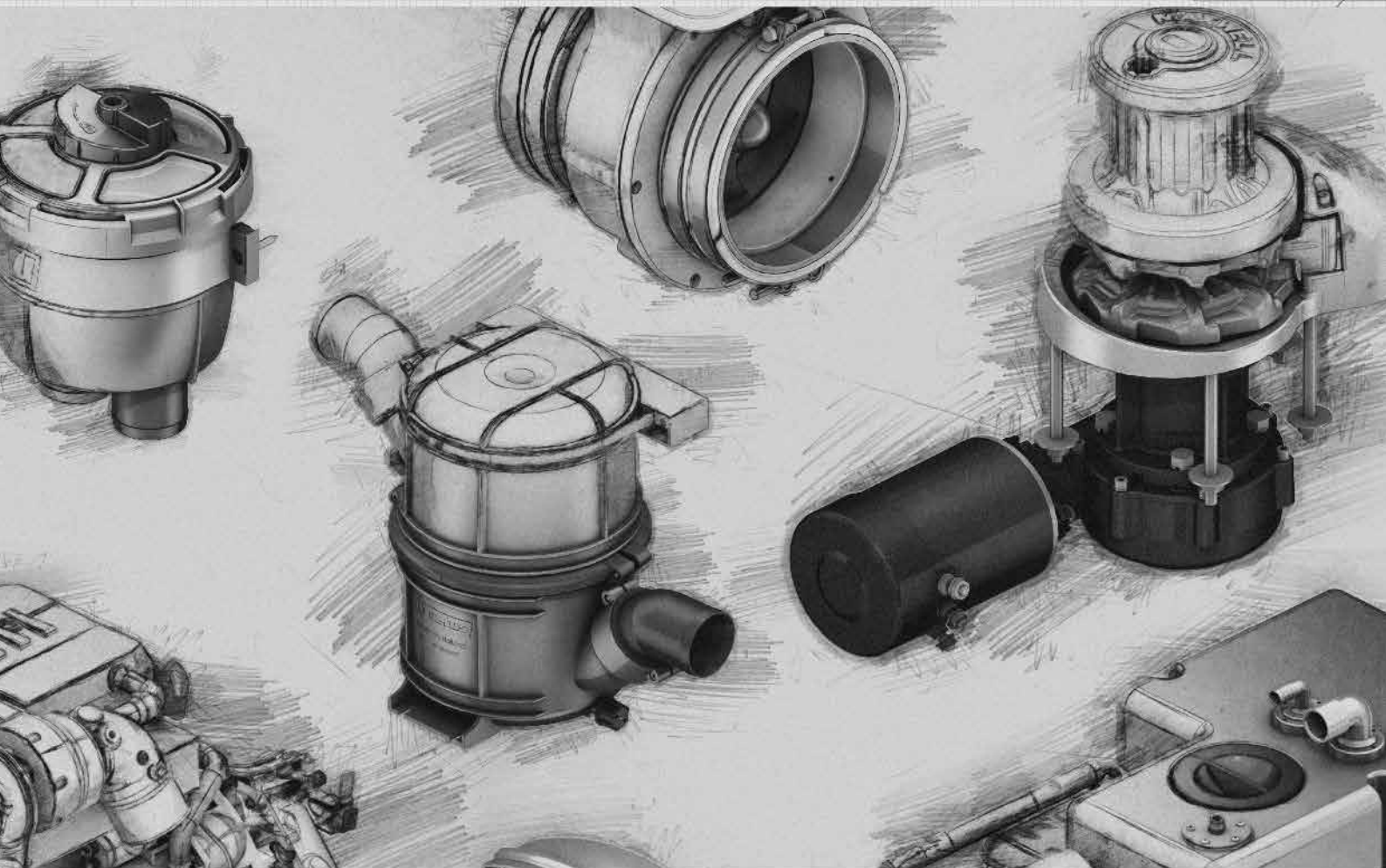




WWW.VETUS.COM

# CREATORS OF BOAT SYSTEMS

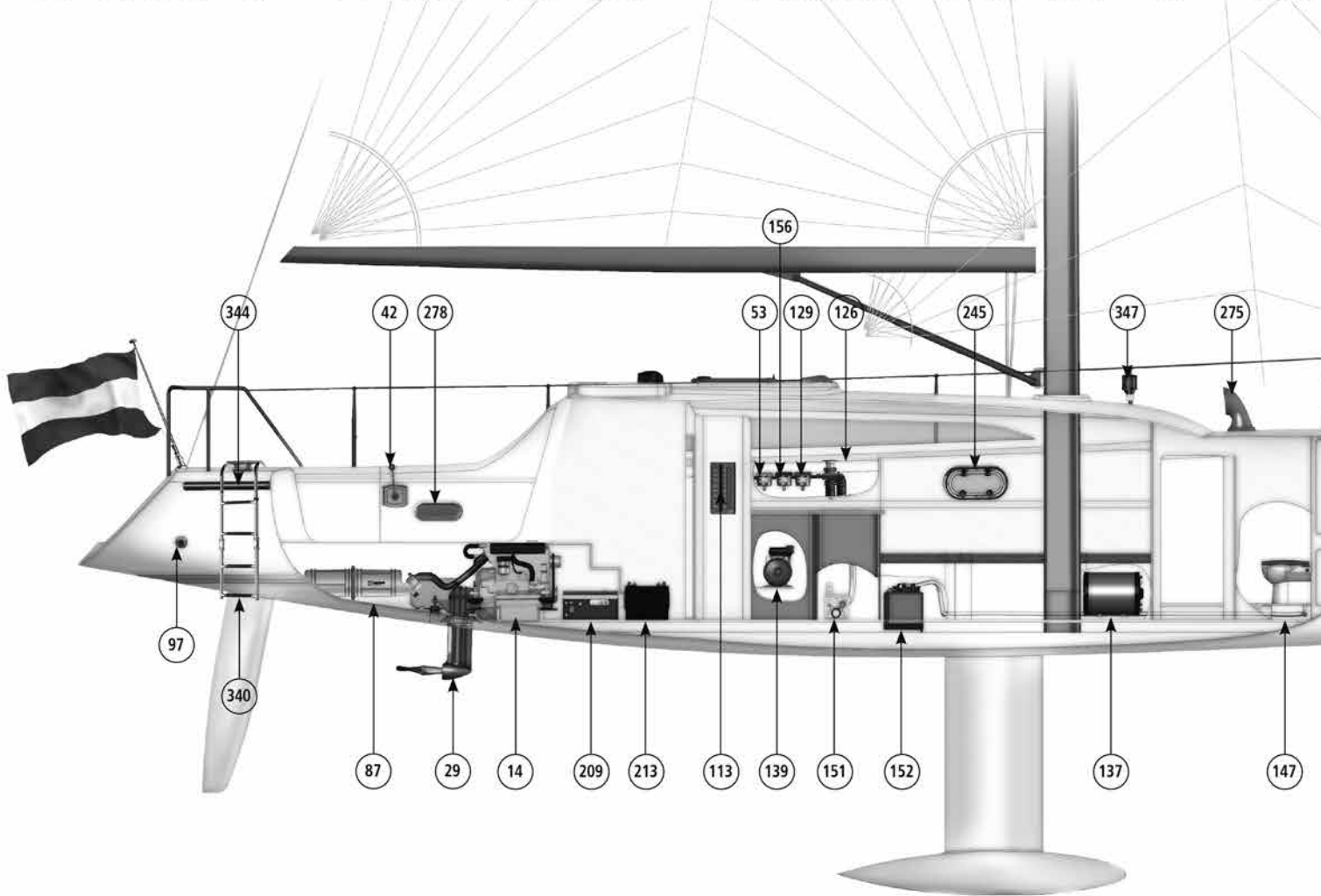
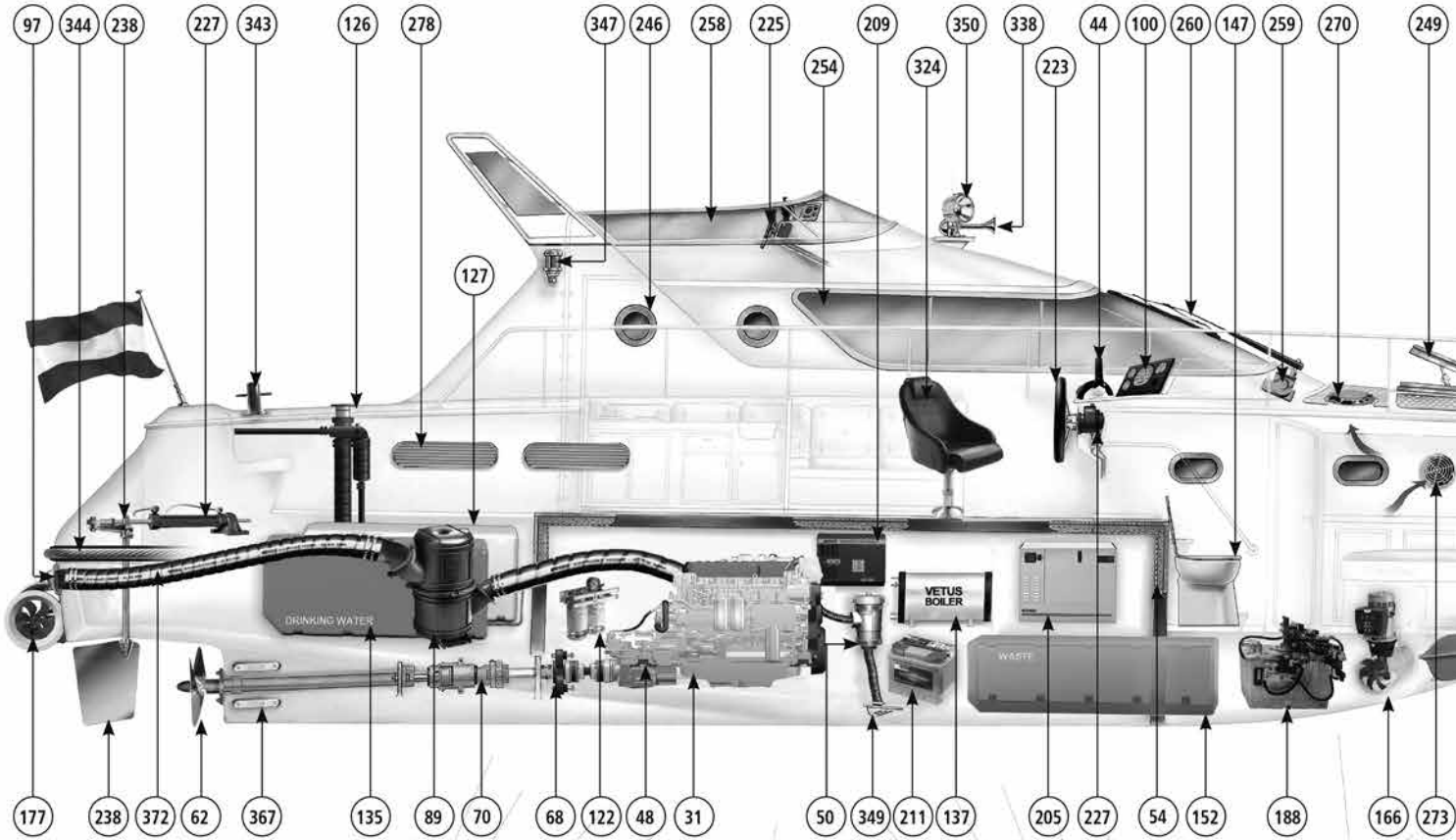


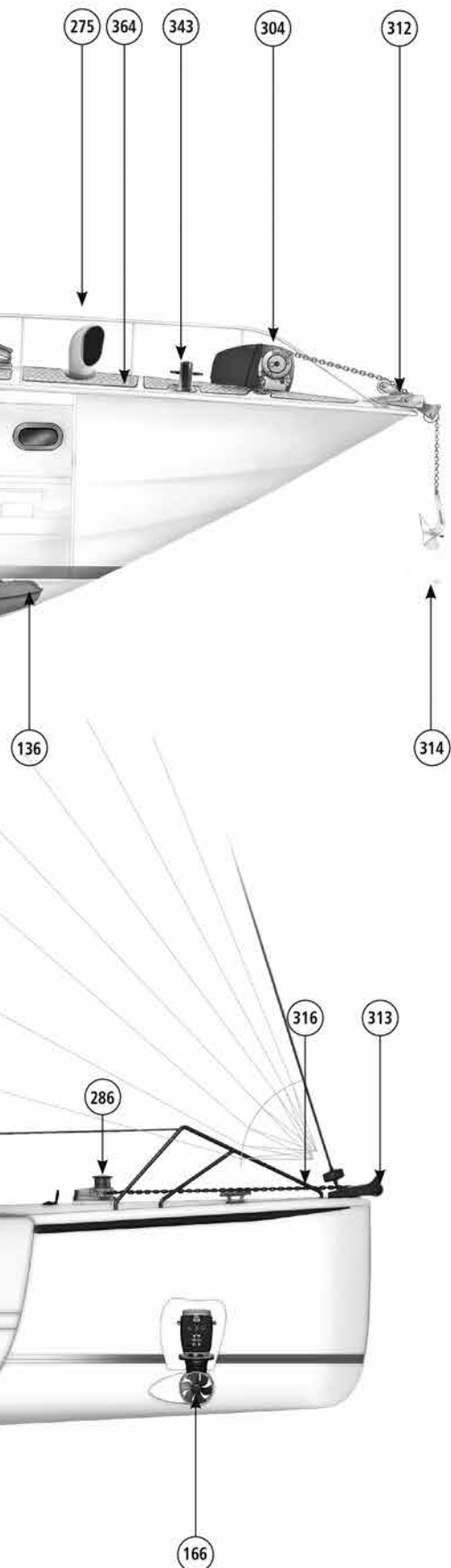
## CIRKAPRISLISTA

GÄLLER FRÅN 01-02-2017

**V** **vetus** **MAXWELL** **MAREX** **V**-**QUIPMENT**

**2017**





13	<b>MOTORER OCH KRINGUTRUSTNING</b>	
59	<b>FRAMDRIVNINGSSYSTEM</b>	
79	<b>AVGASSYSTEM</b>	
99	<b>INSTRUMENT</b>	
117	<b>BRÄNSLESYSTEM</b>	
131	<b>DRICKSVATTENSYSTEM</b>	
143	<b>SEPTIK SYSTEM</b>	
163	<b>MANÖVRERINGSSYSTEM</b>	
187	<b>HYDRAULSYSTEM</b>	
201	<b>ELEKTRISKA SYSTEM</b>	
219	<b>HYDRAULISKA STYRSYSTEM</b>	
241	<b>VETUS LUCKOR &amp; PORTLIGHTS, MAREX BÅTRUTOR</b>	
267	<b>VENTILATION</b>	
281	<b>MAXWELL ANKRINGSSYSTEM</b>	
323	<b>V-EQUIPMENT</b>	

Sid nr. Art. nr

13

**MOTORER OCH KRINGUTRUSTNING**

16

**MARINDIESLAR M-LINE OCH H-LINE**Begär separat prislista och datablad Se även motorinstallationsbilder på [www.vetus.se](http://www.vetus.se)

38

**ELMOTOR FÖR FRAMDRIFT (BORSTLÖS ELMOTOR)**

<b>EP2200E</b>	Elmotor 2,2 kW, komplett med kylkylningssystem, motorfästen och reglage (exkl batterier)	A	57990
<b>EP2200EH</b>	Elmotor 2,2 kW, hybridversion, komplett med kylkylningssystem, motorfästen och reglage (exkl batterier)	A	58990
<b>BATMONB</b>	Energiförbruknings mätare 12/24 Volt, med 200 A shunt. Svart tavla	A	4790
<b>VEAGM220</b>	VETUS AGM-batteri, 220Ah	K	6190

42

**MEKANISKA MOTORREGLAGE**

<b>SISCO</b>	Sidomonterat enspaksreglage för en motor, hölje och spak i högglanspolerat rostfritt stål (AISI 316) (exkl. kablar)	B	3190
<b>SISCOG</b>	Sidomonterat enspaksreglage för en motor, hölje, spak och knapp i högglanspolerat rostfritt stål (AISI 316) (exkl. kablar)	B	3290
<b>SICO</b>	Sidomonterat enspaksreglage för en motor, hölje i svart past och spak i högglanspolerat rostfritt stål (AISI 316) (exkl. kablar)	B	2360
<b>SICOG</b>	Sidomonterat enspaksreglage för en motor, hölje i svart plast, spak och knapp i högglanspolerat rostfritt stål (AISI 316) (exkl. kablar)	B	2590
<b>RCTOPS</b>	Toppmonterat enspaksreglage för en motor, hölje och spak i högglanspolerat rostfritt stål (AISI 316) (exkl. kablar)	B	3690
<b>RCTOPSG</b>	Toppmonterat enspaksreglage för en motor, hölje, spak och knapp i högglanspolerat rostfritt stål (AISI 316) (exkl. kablar)	B	3790
<b>RCTOPTS</b>	Toppmonterat tvåspaksreglage för två motorer, hölje och spakar i högglanspolerat rostfritt stål (AISI 316) (exkl. kablar)	B	6290
<b>RCTOPTSG</b>	Toppmonterat tvåspaksreglage för två motorer, hölje, spakar samt knoppar i högglanspolerat rostfritt stål (AISI 316) (exkl. kablar)	B	6490
43 <b>RCTOPTB</b>	Toppmonterat tvåspaksreglage för två motorer, hölje i svart- och grålackad aluminium och spakar i högglanspolerat rostfritt stål (AISI 316) (exkl. kablar)	B	5690
<b>RCTOPTBG</b>	Toppmonterat tvåspaksreglage för två motorer, hölje i svart- och grålackad aluminium. Spakar samt knoppar i högglanspolerat rostfritt stål (AISI 316) (exkl. kablar)	B	5890
<b>RCTOPB</b>	Toppmonterat enspaksreglage för en motor, hölje i svart- och grålackad aluminium och spak i högglanspolerat rostfritt stål (AISI 316) (exkl. kablar)	B	2990
<b>RCTOPBG</b>	Toppmonterat enspaksreglage för en motor, hölje i svart- och grålackad aluminium. Spak och knapp i högglanspolerat rostfritt stål (AISI 316) (exkl. kablar)	B	3190
<b>RC03RG</b>	Reglage helt i rostfritt, för sidomontage	B	830
<b>RC06RG</b>	Reglage helt i rostfritt, för toppmontage	B	830
<b>RC08B</b>	Svart knapp, D.40 mm	B	81
<b>AFSTTOP</b>	Toppmonterat enspaksreglage för en motor, hölje och spak i plast (exkl. neutrallägesbrytare)	B	3190
<b>AFSTTOPT</b>	Toppmonterat tvåspaksreglage för två motorer, hölje och spakar i plast (exkl. neutrallägesbrytare))	B	6790
<b>AFSTZIJ</b>	Sidomonterat enspaksreglage, hölje och spak i plast. (exkl. neutrallägesbrytare)	B	2590

44

**ELEKTRONISKA MOTORREGLAGE****TYP EC4 och EC3**

<b>EC4H1</b>	Enspaksreglage i rostfritt stål för en motor	B	10490
<b>EC4HT1</b>	Enspaksreglage i rostfritt stål för en motor med TRIM-kontakt	B	11090
<b>EC4H2</b>	Motorreglage i rostfritt för två motorer	B	11390
<b>EC4HT2</b>	Kontrollhebel Edelstahl 2 Motoren mit Trimm	B	12090
<b>EC3UMM1</b>	Kontrollbox för en mekaniskt styrd motor + 1 mekaniskt styrt backslag, 12/24 Vdc	B	21990
<b>EC3UMMT1</b>	Kontrollbox för en mekaniskt styrd motor + 1 mekaniskt styrt backslag, med trim 12/24 Vdc	B	25490
<b>EC3UME1</b>	Kontrollbox för en elektroniskt styrd motor + 1 mekaniskt styrt backslag, 12/24 Vdc	B	19390
<b>EC3UMET1</b>	Kontrollbox för en elektroniskt styrd motor + 1 mekaniskt styrt backslag, med trim 12/24 Vdc	B	23490
<b>EC3UME2</b>	Kontrollbox för två elektroniskt styrda motorer + mekaniskt styrda backslag, 12/24 Vdc	B	29490
<b>EC3UMET2</b>	Kontrollbox för två elektroniskt styrda motorer + mekaniskt styrda backslag, med trim 12/24 Vdc	B	33490
<b>EC33TR</b>	Troling ventil (en per motor)	B	3090
<b>EC3T3MM</b>	Elektronisk box med kablar : Mercruiser TRIM, L=3 m	B	1280
<b>DTCAN3M</b>	Datakabel CAN-bus, 3 m	A	439
<b>DTCAN5M</b>	Datakabel CAN-bus, 5 m	A	570
<b>DTCAN10M</b>	Datakabel CAN-bus, 10 m	A	940

Sid nr. Art. nr

Sid nr.	Art. nr			Inkl. moms
	<b>CANT</b>	T-stycke för CAN-bus	A	520
<b>46</b>	<b>TYP ECS</b>			
	<b>ECSH1</b>	ECS reglage för 1 motor	K	13890
	<b>ECSH2</b>	ECS reglage för 2 motorer	K	13890
	<b>ECSSC</b>	ECS styrbox för en motor (inkl ECU kablage)	K	8290
	<b>ECSTC</b>	ECS styrbox för två motorer (inkl ECU kablage)	K	10690
	<b>ECSPC10II</b>	Strömmatningskabel för ECS, dubbel, 10 m	K	790
	<b>ECSPC20II</b>	Strömmatningskabel för ECS, dubbel, 20 m	K	1380
	<b>ECSSWH</b>	Kablage för ECS 1 motor (reserv)	K	4490
	<b>ECSTWH</b>	Kablage för ECS 2 motorer (reserv)	K	7290
	<b>ECSA12</b>	ECS servomotor, 12 Volt	K	4890
	<b>ECSA24</b>	ECS servomotor, 24 Volt	K	5390
	<b>ECSPPC762</b>	Drag/skjutkabel. Slaglängd 76mm, 2m	K	670
	<b>ECSPPC763</b>	Drag/skjutkabel. Slaglängd 76mm, 3m	K	1060
	<b>ECSPPCMK</b>	Anslutningssats mellan ECS och drag/skjutkabel	K	329
	<b>ECSPC10</b>	Strömmatning för servomotor, 10 m	K	399
	<b>ECSPC20</b>	Strömmatning för servomotor, 20 m	K	690
	<b>ECSBC01</b>	ECS Buskabel för sammankoppling av samtliga komponenter, 1 m	K	730
	<b>ECSBC05</b>	ECS Buskabel för sammankoppling av samtliga komponenter, 5 m	K	840
	<b>ECSBC10</b>	ECS Buskabel för sammankoppling av samtliga komponenter, 10 m	K	980
	<b>ECSBC15</b>	ECS Buskabel för sammankoppling av samtliga komponenter, 15 m	K	1130
	<b>ECSBC20</b>	ECS Buskabel för sammankoppling av samtliga komponenter, 20 m	K	1280
	<b>ECSBC30</b>	ECS Buskabel för sammankoppling av samtliga komponenter, 30 m	K	1570
	<b>ECSBTR</b>	ECS avslutningsmotstånd	K	129
	<b>ECSGCM10</b>	Kabel för styrning av backslag, utan kontaktstycke, 10 m	K	510
	<b>ECSGCSV05</b>	Kabel för styrning av backslag, för solenoid, 5 m	K	760
	<b>ECSGCSV10</b>	Kabel för styrning av backslag, för solenoid, 10 m	K	910
	<b>ECSTC4210</b>	ECS kabel för gas, elektroniskt styrd motor, 4-20mA, 10 m	K	510
	<b>ECSTC4220</b>	ECS kabel för gas, elektroniskt styrd motor, 4-20mA, 20 m	K	800
	<b>ECSTC0510</b>	ECS kabel för gas, elektroniskt styrd motor, 0-5 Volt, 10 m	K	510
	<b>ECSTC0520</b>	ECS kabel för gas, elektroniskt styrd motor, 0-5 Volt, 20 m	K	800
	<b>ECSTCPW10</b>	ECS kabel för gas, elektroniskt styrd motor, PWM, 10 m	K	510
	<b>ECSTCPW20</b>	ECS kabel för gas, elektroniskt styrd motor, PWM, 20 m	K	800
	<b>ECSCSI10</b>	ECS kabel för att förhindra start av motor då växel ligger, 10 m	K	730
	<b>ECSCSIC10</b>	ECS kabel för att förhindra start av motor då växel ligger, samt vid dödmansgrepp etc 10 m	K	1090
	<b>ECSCAM10</b>	ECS kabel samt interface med audiellt samt visuellt larm, 10 m	K	399
	<b>ECSPCI20</b>	ECS strömkabel för av/på, 20 m	K	690
<b>47</b>	<b>"LÅGFRIKTIONS" REGLAGEKABLAR TYP "C33"</b>			
	<b>CABLF05</b>	"Låg friktions" reglagekabel, längd 0,5 m	C	439
	<b>CABLF10</b>	"Låg friktions" reglagekabel, längd 1,0 m	C	469
	<b>CABLF15</b>	"Låg friktions" reglagekabel, längd 1,5 m	C	459
	<b>CABLF20</b>	"Låg friktions" reglagekabel, längd 2,0 m	C	479
	<b>CABLF25</b>	"Låg friktions" reglagekabel, längd 2,5 m	C	500
	<b>CABLF30</b>	"Låg friktions" reglagekabel, längd 3,0 m	C	530
	<b>CABLF35</b>	"Låg friktions" reglagekabel, längd 3,5 m	C	550
	<b>CABLF40</b>	"Låg friktions" reglagekabel, längd 4,0 m	C	570
	<b>CABLF45</b>	"Låg friktions" reglagekabel, längd 4,5 m	C	590
	<b>CABLF50</b>	"Låg friktions" reglagekabel, längd 5,0 m	C	610
	<b>CABLF55</b>	"Låg friktions" reglagekabel, längd 5,5 m	C	620
	<b>CABLF60</b>	"Låg friktions" reglagekabel, längd 6,0 m	C	650
	<b>CABLF65</b>	"Låg friktions" reglagekabel, längd 6,5 m	C	660
	<b>CABLF70</b>	"Låg friktions" reglagekabel, längd 7,0 m	C	700
	<b>CABLF75</b>	"Låg friktions" reglagekabel, längd 7,5 m	C	720
	<b>CABLF80</b>	"Låg friktions" reglagekabel, längd 8,0 m	C	720



Sid nr. Art. nr

CABLF85	"Låg friktions" reglagekabel, längd 8,5 m	C	740
CABLF90	"Låg friktions" reglagekabel, längd 9,0 m	C	770
CABLF95	"Låg friktions" reglagekabel, längd 9,5 m	C	780
CABLF100	"Låg friktions" reglagekabel, längd 10,0 m	C	820
CABLF105	"Låg friktions" reglagekabel, längd 10,5 m	C	880
CABLF110	"Låg friktions" reglagekabel, längd 11,0 m	C	960
CABLF120	"Låg friktions" reglagekabel, längd 12,0 m	C	1060
CABLF130	"Låg friktions" reglagekabel, längd 13,0 m	C	1170
CABLF140	"Låg friktions" reglagekabel, längd 14,0 m	C	1220
CABLF150	"Låg friktions" reglagekabel, längd 15,0 m	C	1270
CABLE05A	Reglagekabel typ C33, 0,5 m	Q	199
CABLE10A	Reglagekabel typ C33, 1,0 m	Q	209
CABLE15A	Reglagekabel typ C33, 1,5 m	Q	229
CABLE20A	Reglagekabel typ C33, 2,0 m	Q	239
CABLE25A	Reglagekabel typ C33, 2,5 m	Q	259
CABLE30A	Reglagekabel typ C33, 3,0 m	Q	269
CABLE35A	Reglagekabel typ C33, 3,5 m	Q	289
CABLE40A	Reglagekabel typ C33, 4,0 m	Q	319
CABLE45A	Reglagekabel typ C33, 4,5 m	Q	329
CABLE50A	Reglagekabel typ C33, 5,0 m	Q	339
KABELKL	Reglagekabel hållare typ 33	C	58
KOGELGEWR	Kulled typ 33	C	109
AVK	Kabelfäste mot vibratione	C	Begär offert
DC	Avstängningsreglage, typ DC	B	349
DSKITF	Kontrollbox typ DS för två styrplatser, gas	B	359
DS	Kontrollbox typ DS för två styrplatser, växel	B	1070

48

**FLEXIBLA MOTORFÄSTEN**

KSTEUN25V	Flexibelt motorfäste typ K25V	B	510	
KSTEUN35V	Flexibelt motorfäste typ K35V	B	940	
KSTEUN40A	Flexibelt motorfäste typ K40A	B	1040	
KSTEUN50V	Flexibelt motorfäste typ K50V	B	640	
KSTEUN75V	Flexibelt motorfäste typ K75V	B	640	
KSTEUN100V	Flexibelt motorfäste typ K100V	B	640	
49	<b>MITSTEUN</b>	Hydrauliskt motorfäste typ MITSTEUN	B	1710
	<b>HY100</b>	Flexibelt motorfäste typ HY100	B	780
	<b>HY150</b>	Flexibelt motorfäste typ HY150	B	780
	<b>HY230</b>	Flexibelt motorfäste typ HY230	B	780
	<b>LMX140</b>	Flexibelt motorfäste typ LMX140	B	1500
	<b>LMX210</b>	Flexibelt motorfäste typ LMX210	B	1500
	<b>LMX340</b>	Flexibelt motorfäste typ LMX340	B	1690
	<b>LMX500</b>	Flexibelt motorfäste typ LMX500	B	1690

50

**SJÖVATTENFILTER**

FTR140/13	Sjövattenfilter typ 140, med anslutning för slang med i.d. 13 mm	C	720
FTR140/16	Sjövattenfilter typ 140, med anslutning för slang med i.d. 16 mm	C	720
FTR140/19	Sjövattenfilter typ 140, med anslutning för slang med i.d. 19 mm	C	720
FILTER150	Sjövattenfilter typ 150, med anslutning för slang med i.d. 28,5 mm	C	710

51

FTR330/13	Sjövattenfilter typ 330, med anslutning för slang med i.d. 13 mm	C	910
FTR330/16	Sjövattenfilter typ 330, med anslutning för slang med i.d. 16 mm	C	910
FTR330/19	Sjövattenfilter typ 330, med anslutning för slang med i.d. 19 mm	C	910
FTR330/25	Sjövattenfilter typ 330, med anslutning för slang med i.d. 25 mm	C	910
FTR330/32	Sjövattenfilter typ 330, med anslutning för slang med i.d. 32 mm	C	910

Sid nr.	Art. nr			
	FTR330/38	Sjövattenfilter typ 330, med anslutning för slang med i.d. 38 mm (1 1/2")	C	910
	FTR470/13	Sjövattenfilter typ 470-12,7 mm	C	1000
	FTR470/16	Sjövattenfilter typ 470-15,9 mm	C	1000
	FTR470/19	Sjövattenfilter typ 470-19,1 mm	C	1000
	FTR470/25	Sjövattenfilter typ 470-25,4 mm	C	1000
	FTR470/32	Sjövattenfilter typ 470-31,8 mm	C	1000
	FTR470/38	Sjövattenfilter typ 470-38,1 mm	C	1000
Nyhet!	CWS13519	Sjövattenfilter typ CWS135, för slang med inv. Ø 19,1 mm	A	Begär offert
Nyhet!	CWS13525	Sjövattenfilter typ CWS135, för slang med inv. Ø 25,4 mm	A	Begär offert
Nyhet!	CWS13532	Sjövattenfilter typ CWS135, för slang med inv. Ø 31,8 mm	A	Begär offert
Nyhet!	CWS13538	Sjövattenfilter typ CWS135, för slang med inv. Ø 38,1 mm	A	Begär offert
52	FTR132038	Sjövattenfilter typ 1320, anslutning G1½" inkl. fäste för skottmontering	A	3290
	FTR132050	Sjövattenfilter typ 1320, anslutning G2" inkl. fäste för skottmontering	A	3290
	FTR132063	Sjövattenfilter typ 1320, anslutning G2½" inkl. fäste för skottmontering	A	3290
	FTR525	Sjövattenfilter typ 525 i rostfritt stål, anslutning G1½" exkl. fäste för skottmontering	A	6290
	SETBKB170	Fäste för skottmontering av FILTER525	A	359
	FTR190063	Sjövattenfilter typ 1900, anslutning G2½" inkl. fäste för skottmontering	A	4690
	FTR190076	Sjövattenfilter typ 1900, anslutning G3" inkl. fäste för skottmontering	A	4690
53	CONN330	Anslutningssats för dubbla FTR330/32 sjövattenfilter (exkl. sjövattenfilter)	C	1060
	BISEP19	Oljeavskiljare för slagvatten, med anslutning för slang med i.d. 19 mm	C	1080
	BISEP19FE	Filterinsats för utbyte, passar till: BISEP19	C	469
<b>KYLVATTENSLANG</b>				
	MWHOSE19	Kylvattenslang, i.d. 19 mm (rulle om 20 m) (pris/m)	C	279
	MWHOSE25	Kylvattenslang, i.d. 25 mm (rulle om 20 m) (pris/m)	C	309
	MWHOSE32	Kylvattenslang, i.d. 32 mm (rulle om 20 m) (pris/m)	C	349
	MWHOSE38	Kylvattenslang, i.d. 38 mm (rulle om 20 m) (pris/m)	C	419
	MWHOSE51	Kylvattenslang, i.d. 51 mm (rulle om 20 m) (pris/m)	C	520
54	<b>AKUSTIKMATERIAL / LJUDISOLERING</b>			
	ST020A	Ljudisolering Sonitech, 20mm aluminiumbelagd (600 x 1000 mm)	B	259
	ST040A	Ljudisolering Sonitech, 40mm aluminiumbelagd (600 x 1000 mm)	B	339
	ST020W	Ljudisolering Sonitech, 20mm vit aluminiumbelagd (600 x 1000 mm)	B	259
	ST040W	Ljudisolering Sonitech, 40mm vit aluminiumbelagd (600 x 1000 mm)	B	339
	ST135A	Ljudisolering Sonitech single, 35mm aluminiumbelagd (600 x 1000 mm)	B	489
	ST145A	Ljudisolering Sonitech single, 40mm aluminiumbelagd (600 x 1000 mm)	B	530
	ST135W	Ljudisolering Sonitech single, 35mm vit (600 x 1000 mm)	B	560
	ST145W	Ljudisolering Sonitech single, 45mm vit (600 x 1000 mm)	B	600
	PT112A	Ljudisolering Prometech single, 12mm aluminiumbelagd (600 x 1000 mm)	B	479
	PT135A	Ljudisolering Prometech single, 35mm aluminiumbelagd (600 x 1000 mm)	B	640
	PT145A	Ljudisolering Prometech single, 45mm aluminiumbelagd (600 x 1000 mm)	B	720
	PT112W	Ljudisolering Prometech single, 12mm vit (600 x 1000 mm)	B	550
	PT135W	Ljudisolering Prometech single, 35mm vit (600 x 1000 mm)	B	730
	PT145W	Ljudisolering Prometech single, 45mm vit (600 x 1000 mm)	B	810
	PT225S	Ljudisolering Prometech double, 25mm silver (600 x 1000 mm)	B	1000
	PT245S	Ljudisolering Prometech double, 45mm silver (600 x 1000 mm)	B	1130
	PT260S	Ljudisolering Prometech double, 60mm silver (600 x 1000 mm)	B	1250
	PT225W	Ljudisolering Prometech double, 25mm vit (600 x 1000 mm)	B	1000
	PT245W	Ljudisolering Prometech double, 45mm vit (600 x 1000 mm)	B	1130
	PT260W	Ljudisolering Prometech double, 60mm vit (600 x 1000 mm)	B	1250
56	GF140S	Ljudisoleringsmatta i glasull 1200 x 800 x 40 mm, aluminiumbelagd yta (pris/skiva)	B	2590
	PU130S	Flexibel ljudisoleringsmatta 500 x 1000 x 30 mm, aluminiumbelagd yta (4-pack)	B	1260



Sid nr.	Art. nr			
	<b>ARM10X12</b>	Antivibrationsskiva 1000 x 1200 x 4 mm (pris/skiva)	B	369
57	<b>TAPEG30</b>	Självhäftande tape för skarvar, grå, rulle om 30 meter	B	99
	<b>TAPEW30</b>	Självhäftande tape för skarvar, vit, rulle om 30 meter	B	99
	<b>TAPEA30</b>	Aluminiumtejp för skarvar, rulle om 30 meter	B	119
Nyhet!	<b>TAPEGF50</b>	Tejp, glasfiberförstärkt, rulle om 50m	B	833
	<b>FIXP</b>	Monteringsstift för montering av ljudisoleringskivor (sats om 15 st.)	B	119
<b>58</b>	<b>ELEKTROHYDRAULISKA LUCKÖPPNARE</b>			
	<b>HL12500A</b>	Elektrohydraulisk lyft L=500 mm, 12 Volt, 125 kgf	A	15290
	<b>HL12500B</b>	Elektrohydraulisk lyft L=500 mm, 12 Volt, 320 kgf	A	16390
	<b>HL24500A</b>	Elektrohydraulisk lyft L=500 mm, 24 Volt, 125 kgf	A	16790
	<b>HL24500B</b>	Elektrohydraulisk lyft L=500 mm, 24 Volt, 320 kgf	A	17690
	<b>HL500</b>	Extra cylinder för elektrohydraulisk lyft, 500 mm slaglängd, 125 kgf	A	6890
	<b>HL500B</b>	Extra cylinder för elektrohydraulisk lyft, 500 mm slaglängd, 320 kgf	A	7890
	<b>SLP7/1620</b>	Slangsockel 7/16"-20UNF- 8 mm	A	159
	<b>EHPESET</b>	Ändlägesbrytare för RECON, sats om 2 st	A	1540
<b>59</b>	<b>FRAMDRIVNING SYSTEM</b>			
<b>64</b>	<b>FLEXIBEL AXELKOPPLING TYP COMBIFLEX</b>			
	<b>COMFL1225</b>	Flexibel axelkoppling typ Combiflex 12, för 25 mm axel	A	2790
	<b>COMFL1230</b>	Flexibel axelkoppling typ Combiflex 12, för 30 mm axel	A	2790
	<b>FLEXIBEL AXELKOPPLING TYP UNIFLEX</b>			
	<b>UNIFL1320</b>	Uniflex 13 för propelleraxel D. 20 mm	A	3290
	<b>UNIFL1325</b>	Uniflex 13 för propelleraxel D. 25 mm	A	3290
	<b>UNIFL1330</b>	Uniflex 13 för propelleraxel D. 30 mm	A	3290
	<b>UNIFL1630</b>	Uniflex 16 för propelleraxel D. 30 mm	A	5890
	<b>UNIFL1635</b>	Uniflex 16 för propelleraxel D. 35 mm	A	5890
	<b>UNIFL1640</b>	Uniflex 16 för propelleraxel D. 40 mm	A	5890
<b>65</b>	<b>FLEXIBEL AXELKOPPLING - VETUS TYP 6</b>			
	<b>KO51</b>	Typ 6, för propelleraxel D. 25 mm	A	2990
	<b>KO52</b>	Typ 6, för propelleraxel D. 30 mm	A	2990
	<b>KO53</b>	Typ 6, för propelleraxel D. 35 mm	A	2990
	<b>KO54</b>	Typ 6, pilotborrad 20 mm	A	2990
	<b>SET64</b>	Bultsats för Typ 6, för 4" fläns	A	94
	<b>SET65</b>	Bultsats för Typ 6, för 5" fläns	A	209
	<b>UNISSET4/5</b>	Bultsats (M10) för UNIFLEX & BULLFLEX 1-8, för fläns 4"/5"	A	169
<b>67</b>	<b>FLEXIBEL AXELKOPPLING TYP BULLFLEX, AXELDIAMETER I MM</b>			
	<b>BULFL0120</b>	Bullflex 1 för propelleraxel D. 20 mm	A	3890
	<b>BULFL0125</b>	Bullflex 1 för propelleraxel D. 25 mm	A	3890
	<b>BULFL0220</b>	Bullflex 2 för propelleraxel D. 20 mm	A	3990
	<b>BULFL0225</b>	Bullflex 2 för propelleraxel D. 25 mm	A	3990
	<b>BULFL0425</b>	Bullflex 4 för propelleraxel D. 25 mm	A	4990
	<b>BULFL0430</b>	Bullflex 4 för propelleraxel D. 30 mm	A	4990
	<b>BULFL0830</b>	Bullflex 8 för propelleraxel D. 30 mm	A	7390
	<b>BULFL0835</b>	Bullflex 8 för propelleraxel D. 35 mm	A	7390
	<b>BULFL0840</b>	Bullflex 8 för propelleraxel D. 40 mm	A	7390
	<b>BULFL1235</b>	Bullflex 12 för propelleraxel D. 35 mm	A	8690
	<b>BULFL1240</b>	Bullflex 12 för propelleraxel D. 40 mm	A	8690
	<b>BULFL1245</b>	Bullflex 12 för propelleraxel D. 45 mm	A	8690
	<b>BULFL1640</b>	Bullflex 16 för propelleraxel D. 40 mm	A	10590
	<b>BULFL1645</b>	Bullflex 16 för propelleraxel D. 45 mm	A	10590
	<b>BULFL1650</b>	Bullflex 16 för propelleraxel D. 50 mm	A	10590
	<b>BULFL3245</b>	Bullflex 32 för propelleraxel D. 45 mm	A	18790
	<b>BULFL3250</b>	Bullflex 32 för propelleraxel D. 50 mm	A	18790
	<b>BULFL3260</b>	Bullflex 32 för propelleraxel D. 60 mm	A	18790
	<b>BULFL3270</b>	Bullflex 32 för propelleraxel D. 70 mm	A	18790



Sid nr. Art. nr

DLEXIBEL AXELKOPPLING TYP BULLFLEX, AXELDIAMETER I TUM			
BULFL011	Bullflex 1 för propelleraxel 1"	A	3890
BULFL021	Bullflex 2 för propelleraxel 1"	A	3990
BULFL041	Bullflex 4 för propelleraxel 1"	A	4990
BULFL0814	Bullflex 8 för propelleraxel 1 1/4"	A	7390
BULFL0812	Bullflex 12 för propelleraxel 1 1/2"	A	7390
BULFL1212	Bullflex 12 för propelleraxel 1 1/2"	A	8690
BULFL1213	Bullflex 12 för propelleraxel 1 3/4"	A	8690
BULFL1612	Bullflex 16 för propelleraxel 1 1/2"	A	10590
BULFL1613	Bullflex 16 för propelleraxel 1 3/4"	A	10590
BULFL162	Bullflex 16 för propelleraxel 2"	A	10590
BULFL3213	Bullflex 32 för propelleraxel 1 3/4"	A	18790
BULFL322	Bullflex 32 för propelleraxel 2"	A	18790
BUL16SET	Bultsats (7/16" UNF) för BULLFLEX 12 och 16	A	640
BUL32SET	Bultsats (M16) för BULLFLEX 32	A	219
TMCSET	Bultsats för UNIFLEX & BULLFLEX i kombination med Technodrives backslag	A	71
UNISSET4/5	Bultsats (M10) för UNIFLEX & BULLFLEX 1-8, för fläns 4"/5"	A	169
FLANGE1	Adapterfläns för Yanmar KM2C; KMP2O; KM3P; Kanzaki KC30; KC45 och KC100	A	890
FLANGE2	Adapterfläns för Volvo MS10A/L; MS15A/L och MS25A/L	A	780
FLANGE2A	Adapterfläns för Volvo MS; MSB och samtliga MS2	A	1340
FLANGE3	Adapterfläns för Yanmar KM4A; KM4A1; KM4A; KBW20-1; KBW21 och Kanzaki KC180	A	1340
68	DUBBELLEDAD CV-DRIVAXEL MED TRYCKLAGER		
VDR210254	Typ 2, CV-koppling 10, för axeldiameter 25 mm och 4" fläns	K	12690
VDR210255	Typ 2, CV-koppling 10, för axeldiameter 25 mm och " fläns	K	13190
VDR210304	Typ 2, CV-koppling 10, för axeldiameter 30 mm och 4" fläns	K	12690
VDR210305	Typ 2, CV-koppling 10, för axeldiameter 30 mm och 5" fläns	K	13190
VDR215254	Typ 2, CV-koppling 15, för axeldiameter 25 mm och 4" fläns	K	14690
VDR215255	Typ 2, CV-koppling 15, för axeldiameter 25 mm och 5" fläns	K	14790
VDR215304	Typ 2, CV-koppling 15, för axeldiameter 30 mm och 4" fläns	K	14690
VDR215305	Typ 2, CV-koppling 15, för axeldiameter 30 mm och 5" fläns	K	14790
VDR215354	Typ 2, CV-koppling 15, för axeldiameter 35 mm och 4" fläns	K	15290
VDR215355	Typ 2, CV-koppling 15, för axeldiameter 35 mm och 5" fläns	K	15390
VDR221304	Typ 2, CV-koppling 21, för axeldiameter 30 mm och 4" fläns	K	20990
VDR221354	Typ 2, CV-koppling 21, för axeldiameter 35 mm och 4" fläns	K	20990
VDR221355	Typ 2, CV-koppling 21, för axeldiameter 35 mm och 5" fläns	K	20990
VDR221404	Typ 2, CV-koppling 21, för axeldiameter 40 mm och 5" fläns	K	20990
VDR221405	Typ 2, CV-koppling 21, för axeldiameter 40 mm och 5" fläns	K	20990
VDR221406	Typ 2, CV-koppling 21, för axeldiameter 40 mm och 6" fläns	K	20990
VDR421404	Typ 4, CV-koppling 21, för axeldiameter 40 mm och 4" fläns	K	31490
VDR421405	Typ 4, CV-koppling 21, för axeldiameter 40 mm och 5" fläns	K	31490
VDR421454	Typ 4, CV-koppling 21, för axeldiameter 45 mm och 4" fläns	K	31990
VDR421455	Typ 4, CV-koppling 21, för axeldiameter 45 mm och 5" fläns	K	31990
VDR421504	Typ 4, CV-koppling 21, för axeldiameter 50 mm och 4" fläns	K	32490
VDR421505	Typ 4, CV-koppling 21, för axeldiameter 50 mm och 5" fläns	K	32490
VDR430504	Typ 4, CV-koppling 30, för axeldiameter 50 mm och 4" fläns	K	59990
VDR430505	Typ 4, CV-koppling 30, för axeldiameter 50 mm och 5" fläns	K	59990
VDR430506	Typ 4, CV-koppling 30, för axeldiameter 50 mm och 6" fläns	K	59990
VDR630505	Typ 6, CV-koppling 30, för axeldiameter 50 mm och 5" fläns	K	80990
VDR630605	Typ 6, CV-koppling 30, för axeldiameter 60 mm och 5" fläns	K	87990
VDR630705	Typ 6, CV-koppling 30, för axeldiameter 70 mm och 5" fläns	K	88990
VDR630506	Typ 6, CV-koppling 30, för axeldiameter 50 mm och 6" fläns	K	87990
VDR630606	Typ 6, CV-koppling 30, för axeldiameter 60 mm och 6" fläns	K	88990
VDR630706	Typ 6, CV-koppling 30, för axeldiameter 70 mm och 6" fläns	K	89990
VDR642505	Typ 6, CV-koppling 42, för axeldiameter 50 mm och 5" fläns	K	132490
VDR642605	Typ 6, CV-koppling 42, för axeldiameter 60 mm och 5" fläns	K	133990
VDR642705	Typ 6, CV-koppling 42, för axeldiameter 70 mm och 5" fläns	K	93990
VDR642506	Typ 6, CV-koppling 42, för axeldiameter 50 mm och 6" fläns	K	133490
VDR642606	Typ 6, CV-koppling 42, för axeldiameter 60 mm och 6" fläns	K	134990
VDR642706	Typ 6, CV-koppling 42, för axeldiameter 70 mm och 6" fläns	K	135990



Sid nr. Art. nr

70	VATTENSMORDA PROPELLERAXELSYSTEM PROPELLERAXLAR I ROSTFRITT STÅL, DUPLEX 1-4462			
	<b>SA25/1000</b>	Propelleraxel, D. 25 mm, längd 1000 mm inkl. mutter med zinkanod	A	2220
	<b>SA25/+</b>	Tillägg per extra 500 mm	A	660
	<b>SA30/1000</b>	Propelleraxel, D. 30 mm, längd 1000 mm inkl. mutter med zinkanod	A	2890
	<b>SA30/+</b>	Tillägg per extra 500 mm	A	910
	<b>SA35/1000</b>	Propelleraxel, D. 35 mm, längd 1000 mm inkl. mutter med zinkanod	A	3890
	<b>SA35/+</b>	Tillägg per extra 500 mm	A	1140
	<b>SA40/1000</b>	Propelleraxel, D. 40 mm, längd 1000 mm inkl. mutter med zinkanod	A	5590
	<b>SA40/+</b>	Tillägg per extra 500 mm	A	1560
	<b>SA45/1000</b>	Propelleraxel, D. 45 mm, längd 1000 mm inkl. mutter med zinkanod	A	6690
	<b>SA45/+</b>	Tillägg per extra 500 mm	A	1870
	<b>SA50/1000</b>	Propelleraxel, D. 50 mm, längd 1000 mm inkl. mutter med zinkanod	A	8090
	<b>SA50/+</b>	Tillägg per extra 500 mm	A	2350
Nyhet!	<b>SA60/1000</b>	Propelleraxel, D. 60 mm, längd 1000 mm inkl. mutter med zinkanod	A	Begär offert
Nyhet!	<b>SA60/+</b>	Tillägg per extra 500 mm	A	Begär offert

**VIKTIGT INFO!**

På grund av varierande världsmarknadspriser skall dessa priser endast ses som vägledande och avvikelser kan förekomma

	FLEXIBELT INNERLAGER/PACKBOX FÖR HYLSRÖR BRONS, GLASFIBER SAMT STÅL			
	<b>ZWB25A</b>	Vattensmort innerlager i brons med dubbla tätningar, för 25 mm axel	A	1860
	<b>ZWB30A</b>	Vattensmort innerlager i brons med dubbla tätningar, för 30 mm axel	A	1910
	<b>ZWB35A</b>	Vattensmort innerlager i brons med dubbla tätningar, för 35 mm axel	A	2340
	<b>ZWB40A</b>	Vattensmort innerlager i brons med dubbla tätningar, för 40 mm axel	A	2690
	<b>ZWB45A</b>	Vattensmort innerlager i brons med dubbla tätningar, för 45 mm axel	A	2990
	<b>ZWB50A</b>	Vattensmort innerlager i brons med dubbla tätningar, för 50 mm axel	A	3090
	<b>ZWB60</b>	Vattensmort innerlager i brons med dubbla tätningar, för 60 mm axel	A	3690
	<b>TP1810</b>	T-koppling för slang med i.d. 18-10-18 mm	A	26
	<b>Reservtätningar för VETUS innerlager</b>			
	<b>ZWB2540</b>	Reservtätningar för VETUS 25 mm:s vattensmorda innerlager	A	1920
	<b>ZWB3044</b>	Reservtätningar för VETUS 30 mm:s vattensmorda innerlager	A	2020

71	VATTENINTAG FÖR HYLSRÖR I BRONS, GLASFIBERPLAST SAMT STÅL			
	<b>WCAPSET</b>	Vattenpickup, komplett sats, för 25 mm axel	A	389
	<b>WCAPS1/2</b>	Vattenpickup, komplett sats, för 40 mm axel	A	449
Nyhet!	<b>ZWBKIT</b>	Anslutningsats för vatten till för ZWB tätningarna	A	139

	MONTERINGSFLÄNS FÖR HYLSRÖR I BRONS			
	<b>FLK25</b>	Monteringsfläns för hylsrör till 25 mm axel	A	369
	<b>FLK30</b>	Monteringsfläns för hylsrör till 30 mm axel	A	439
		Hylsrör f.r.o.m. 35 mm ingår monteringsfläns		
	<b>FLK35</b>	Extra monteringsfläns för hylsrör till 35 mm axel	A	670
	<b>FLK40</b>	Extra monteringsfläns för hylsrör till 40 mm axel	A	710
	<b>FLK45</b>	Extra monteringsfläns för hylsrör till 45 mm axel	A	740
	<b>FLK50</b>	Extra monteringsfläns för hylsrör till 50 mm axel	A	870
Nyhet!	<b>FLK60</b>	Extra monteringsfläns för hylsrör till 60 mm axel	A	Begär offert

72	HYLSRÖR I MÄSSING			
		Lämpliga tillbehör, se nedan		
	<b>BL25/500</b>	Hylsrör i brons med cutlass-lager, för 25 mm axel, längd 500 mm	A	2240
	<b>BL25/+</b>	Tillägg per extra 500 mm	A	399
	<b>BL30/500</b>	Hylsrör i brons med cutlass-lager, för 30 mm axel, längd 500 mm	A	2890
	<b>BL30/+</b>	Tillägg per extra 500 mm	A	499
	<b>BL35/1000</b>	Hylsrör i brons med cutlass-lager, för 35 mm axel, längd 1000 mm	A	5390
	<b>BL35/+</b>	Tillägg per extra 500 mm	A	780
	<b>BL40/1000</b>	Hylsrör i brons med cutlass-lager, för 40 mm axel, längd 1000 mm	A	5890
	<b>BL40/+</b>	Tillägg per extra 500 mm	A	1190
	<b>BL45/1000</b>	Hylsrör i brons med cutlass-lager, för 45 mm axel, längd 1000 mm	A	7890
	<b>BL45/+</b>	Tillägg per extra 500 mm	A	1030

Sid nr.	Art. nr			
	<b>BL50/1000</b>	Hylsrör i brons med cutlass-lager, för 50 mm axel, längd 1000 mm	A	9790
	<b>BL50/+</b>	Tillägg per extra 500 mm	A	1110
Nyhet!	<b>BL60/1000</b>	Hylsrör i brons med cutlass-lager, för 60 mm axel, längd 1000 mm	A	Begär offert
Nyhet!	<b>BL60/+</b>	Tillägg per extra 500 mm	A	Begär offert
<b>EXTRA cutlassLAGER (NR.2) FÖR HYLSRÖR I BRONS, GLASFIBER SAMT STÅL</b>				
	<b>BR225</b>	Extra stödlager till hylsrör (lager nr. 2) för 25 mm axel	A	429
	<b>BR230</b>	Extra stödlager till hylsrör (lager nr. 2) för 30 mm axel	A	479
	<b>BR235</b>	Extra stödlager till hylsrör (lager nr. 2) för 35 mm axel	A	590
	<b>BR240</b>	Extra stödlager till hylsrör (lager nr. 2) för 40 mm axel	A	650
	<b>BR245</b>	Extra stödlager till hylsrör (lager nr. 2) för 45 mm axel	A	910
	<b>BR250</b>	Extra stödlager till hylsrör (lager nr. 2) för 50 mm axel	A	1030
<b>TREDJE cutlassLAGER FÖR HYLSRÖR</b>				
	<b>BR325</b>	Extra stödlager till hylsrör (lager nr 3) för 25 mm axel	A	1020
	<b>BR330</b>	Extra stödlager till hylsrör (lager nr 3) för 30 mm axel	A	1010
	<b>BR335</b>	Extra stödlager till hylsrör (lager nr 3) för 35 mm axel	A	1230
	<b>BR340</b>	Extra stödlager till hylsrör (lager nr 3) för 40 mm axel	A	1290
	<b>BR345</b>	Extra stödlager till hylsrör (lager nr 3) för 45 mm axel	A	1500
	<b>BR350</b>	Extra stödlager till hylsrör (lager nr 3) för 50 mm axel	A	1610
<b>TREDJE cutlassLAGER FÖR HYLSRÖR I STÅL</b>				
	<b>BR325S</b>	Extra stödlager till hylsrör (lager nr 3) för 25 mm axel	A	1130
	<b>BR330S</b>	Extra stödlager till hylsrör (lager nr 3) för 30 mm axel	A	1190
	<b>BR335S</b>	Extra stödlager till hylsrör (lager nr 3) för 35 mm axel	A	1240
	<b>BR340S</b>	Extra stödlager till hylsrör (lager nr 3) för 40 mm axel	A	1290
	<b>BR345S</b>	Extra stödlager till hylsrör (lager nr 3) för 45 mm axel	A	1580
	<b>BR350S</b>	Extra stödlager till hylsrör (lager nr 3) för 50 mm axel	A	1700
<b>73</b>	<b>HYLSRÖR I GLASFIBERPLAST</b>			
		För tillbehör, se nedan		
		Hylsrör i glasfiber med cutlasslager, för axel med d. 25mm, längd 500 mm		
	<b>BG25/+</b>	Tillägg per extra 500 mm	A	199
	<b>BG30/0500</b>	Hylsrör i glasfiber med cutlass-lager, för 30 mm axel, längd 500 mm	A	730
	<b>BG30/+</b>	Tillägg per extra 500 mm	A	219
	<b>BG35/0500</b>	Hylsrör i glasfiber med cutlass-lager, för 35 mm axel, längd 500 mm	A	890
	<b>BG35/+</b>	Tillägg per extra 500 mm	A	239
Nyhet!	<b>BG40/0500</b>	Hylsrör i glasfiber med cutlass-lager, för 40 mm axel, längd 500 mm	A	980
Nyhet!	<b>BG40/+</b>	Tillägg per extra 500 mm	A	250
<b>74</b>	<b>HYLSRÖR I STÅL</b>			
		För tillbehör, se nedan		
	<b>BS25/1000</b>	Hylsrör i stål med cutlass-lager, för 25 mm axel, längd 1000 mm	A	1700
	<b>BS25/+</b>	Tillägg per extra 500 mm	A	259
	<b>BS30/1000</b>	Hylsrör i stål med cutlass-lager, för 30 mm axel, längd 1000 mm	A	1800
	<b>BS30/+</b>	Tillägg per extra 500 mm	A	289
	<b>BL35S1000</b>	Hylsrör i stål med cutlass-lager, för 35 mm axel, längd 1000 mm	A	1910
	<b>BL35S+</b>	Tillägg per extra 500 mm	A	309
	<b>BL40S1000</b>	Hylsrör i stål med cutlass-lager, för 40 mm axel, längd 1000 mm	A	2070
	<b>BL40S+</b>	Tillägg per extra 500 mm	A	379
	<b>BL45S1000</b>	Hylsrör i stål med cutlass-lager, för 45 mm axel, längd 1000 mm	A	2890
	<b>BL45S+</b>	Tillägg per extra 500 mm	A	439
	<b>BL50S1000</b>	Hylsrör i stål med cutlass-lager, för 50 mm axel, längd 1000 mm	A	3590
	<b>BL50S+</b>	Tillägg per extra 500 mm	A	449
<b>76</b>	<b>PROPELLRAR</b>			
		3-BLADIGA PROPELLRAR, TYP P3B, BLADAREA 53%		
	<b>P3B12X...</b>	Typ P3B, diameter 12"	B	2790
	<b>P3B13X...</b>	Typ P3B, diameter 13"	B	3090
	<b>P3B14X...</b>	Typ P3B, diameter 14"	B	3290
	<b>P3B15X...</b>	Typ P3B, diameter 15"	B	3790
	<b>P3B16X...</b>	Typ P3B, diameter 16"	B	4290
	<b>P3B17X...</b>	Typ P3B, diameter 17"	B	4790
	<b>P3B18X...</b>	Typ P3B, diameter 18"	B	5390
	<b>P3B19X...</b>	Typ P3B, diameter 19"	B	5890



Sid nr. Art. nr

P3B20X...	Typ P3B, diameter 20"	B	6390
P3B21X...	Typ P3B, diameter 21"	B	7490
P3B22X...	Typ P3B, diameter 22"	B	8690
P3B23X...	Typ P3B, diameter 23"	B	10290
P3B24X...	Typ P3B, diameter 24"	B	11590
P3B25X...	Typ P3B, diameter 25"	B	12890

**3-BLADIGA PROPELLRAR, TYP P3C, BLADAREA 55%**

P3C12X...	Typ P3C, diameter 12"	B	3590
P3C13X...	Typ P3C, diameter 13"	B	3690
P3C14X...	Typ P3C, diameter 14"	B	3890
P3C15X...	Typ P3C, diameter 15"	B	4390
P3C16X...	Typ P3C, diameter 16"	B	5090
P3C17X...	Typ P3C, diameter 17"	B	5790
P3C18X...	Typ P3C, diameter 18"	B	6390
P3C19X...	Typ P3C, diameter 19"	B	7290
P3C20X...	Typ P3C, diameter 20"	B	8190
P3C21X...	Typ P3C, diameter 21"	B	9690
P3C22X...	Typ P3C, diameter 22"	B	11190
P3C23X...	Typ P3C, diameter 23"	B	12590
P3C24X...	Typ P3C, diameter 24"	B	14190
P3C25X...	Typ P3C, diameter 25"	B	15890

**4-BLADIGA PROPELLRAR, TYP P4E, BLADAREA 69%**

P4E16X...	Typ P4E, diameter 16"	B	0
P4E17X...	Typ P4E, diameter 17"	B	0
P4E18X...	Typ P4E, diameter 18"	B	7790
P4E19X...	Typ P4E, diameter 19"	B	8790
P4E20X...	Typ P4E, diameter 20"	B	9990
P4E21X...	Typ P4E, diameter 21"	B	11090
P4E22X...	Typ P4E, diameter 22"	B	12190
P4E23X...	Typ P4E, diameter 23"	B	13790
P4E24X...	Typ P4E, diameter 24"	B	15590

**4-BLADIGA PROPELLRAR, TYP P4G, BLADAREA 69%**

P4G16X..	Typ P4G, Ø 16"	B	7990
P4G17X..	Typ P4G, Ø 17"	B	8490
P4G18X..	Typ P4G, Ø 18"	B	9590
P4G19X..	Typ P4G, Ø 19"	B	10590
P4G20X..	Typ P4G, Ø 20"	B	12090
P4G21X..	Typ P4G, Ø 21"	B	14090
P4G22X..	Typ P4G, Ø 22"	B	16190
P4G23X..	Typ P4G, Ø 23"	B	17990
P4G24X..	Typ P4G, Ø 24"	B	20490

Ange stigning och rotationsriktning vid order

ASGAT20+	Bearbetning av standardpropeller	B	1700
----------	----------------------------------	---	------

77

**VATTENSMORDA cutlass-LAGER  
cutlass-LAGER MED AXELDIAMETER I MM OCH HYLSDIAMETER I TUM**

RULAGER25	För axel med D. 25 mm, 1 ½" utvändig diameter, längd 100 mm, med hölje av mässing	B	259
RULAGER30	För axel med D. 30 mm, 1 ¼" utvändig diameter, längd 120 mm, med hölje av mässing	B	399
RULAGER35	För axel med D. 35 mm, 1 ½" utvändig diameter, längd 140 mm, med hölje av mässing	B	429
RULAGER40	För axel med D. 40 mm, 2 ½" utvändig diameter, längd 160 mm, med hölje av mässing	B	590
RULAGER45	För axel med D. 45 mm, 2 ¾" utvändig diameter, längd 180 mm, med hölje av mässing	B	1330
RULAGER50	För axel med D. 50 mm, 2 ¾" utvändig diameter, längd 200 mm, med hölje av mässing	B	1550
RULAGER60	För axel med D. 60 mm, 3" utvändig diameter, längd 240 mm, med hölje av mässing	B	1860
RULAGER70	För axel med D. 70 mm, 3 ½" utvändig diameter, längd 280 mm, med hölje av mässing	B	3190
RULAGER80	För axel med D. 80 mm, 4" utvändig diameter, längd 320 mm, med hölje av mässing	B	4490

RULAG25PH	För axel med D. 25 mm, 1 ½" utvändig diameter, längd 100 mm, med hölje av fenolharts	B	459
RULAG30PH	För axel med D. 30 mm, 1 ¼" utvändig diameter, längd 120 mm, med hölje av fenolharts	B	510
RULAG35PH	För axel med D. 35 mm, 1 ½" utvändig diameter, längd 140 mm, med hölje av fenolharts	B	520
RULAG40PH	För axel med D. 40 mm, 2 ½" utvändig diameter, längd 160 mm, med hölje av fenolharts	B	640

Sid nr. Art. nr

RULAG45PH	För axel med D. 45 mm, 2 3/8" utvändig diameter, längd 180 mm, med hölje av fenolharts	B	800
RULAG50PH	För axel med D. 50 mm, 2 5/8" utvändig diameter, längd 200 mm, med hölje av fenolharts	B	850
RULAG60PH	För axel med D. 60 mm, 3" utvändig diameter, längd 240 mm, med hölje av fenolharts	B	1020
RULAG70PH	För axel med D. 70 mm, 4" utvändig diameter, längd 300 mm, med hölje av fenolharts	B	1490
RULAG80PH	För axel med D. 80 mm, 4" utvändig diameter, längd 320 mm, med hölje av fenolharts	B	1940

**cutlass-LAGER MED AXELDIAMETER I MM OCH HYLSDIAMETER I MM**

RL2540	För axel med D. 25 mm, 40 mm utvändig diameter, längd 100 mm, med hölje av mässing	B	319
RL3045	För axel med D. 30 mm, 45 mm utvändig diameter, längd 120 mm, med hölje av mässing	B	399
RL3550	För axel med D. 35 mm, 50 mm utvändig diameter, längd 140 mm, med hölje av mässing	B	550
RL4055	För axel med D. 40 mm, 55 mm utvändig diameter, längd 160 mm, med hölje av mässing	B	960
RL4565	För axel med D. 45 mm, 65 mm utvändig diameter, längd 180 mm, med hölje av mässing	B	1490
RL5070	För axel med D. 50 mm, 70 mm utvändig diameter, längd 200 mm, med hölje av mässing	B	1670
RL6080	För axel med D. 60 mm, 80 mm utvändig diameter, längd 240 mm, med hölje av mässing	B	2150
RL7090	För axel med D. 70 mm, 90 mm utvändig diameter, längd 300 mm, med hölje av mässing	B	2690
RL8010	För axel med D. 80 mm, 100 mm utvändig diameter, längd 320 mm, med hölje av mässing	B	3590
RL9011	För axel med D. 90 mm, 110 mm utvändig diameter, längd 360 mm, med hölje av mässing	B	5390
RL1012	För axel med D. 100 mm, 125 mm utvändig diameter, längd 400 mm, med hölje av mässing	B	6390
RL2540PH	För axel med D. 25 mm, 40 mm utvändig diameter, längd 100 mm, med hölje av fenolharts	B	419
RL3045PH	För axel med D. 30 mm, 45 mm utvändig diameter, längd 120 mm, med hölje av fenolharts	B	500
RL3550PH	För axel med D. 35 mm, 50 mm utvändig diameter, längd 140 mm, med hölje av fenolharts	B	570
RL4055PH	För axel med D. 40 mm, 55 mm utvändig diameter, längd 160 mm, med hölje av fenolharts	B	720
RL4565PH	För axel med D. 45 mm, 65 mm utvändig diameter, längd 180 mm, med hölje av fenolharts	B	840
RL5070PH	För axel med D. 50 mm, 70 mm utvändig diameter, längd 200 mm, med hölje av fenolharts	B	920
RL6080PH	För axel med D. 60 mm, 80 mm utvändig diameter, längd 240 mm, med hölje av fenolharts	B	1070
RL7090PH	För axel med D. 70 mm, 90 mm utvändig diameter, längd 300 mm, med hölje av fenolharts	B	1370
RL8010PH	För axel med D. 80 mm, 100 mm utvändig diameter, längd 320 mm, med hölje av fenolharts	B	1430
RL9011PH	För axel med D. 90 mm, 110 mm utvändig diameter, längd 360 mm, med hölje av fenolharts	B	2140
RL1012PH	För axel med D. 100 mm, 125 mm utvändig diameter, längd 400 mm, med hölje av fenolharts	B	2990

**cutlass-LAGER MED AXELDIAMETER I TUM OCH HYLSDIAMETER I TUM**

RULAG1	För axel med D. 1", 1 1/2" utvändig diameter, längd 4", med hölje av mässing	B	259
RULAG11/8	För axel med D. 1 1/8", 1 5/8" utvändig diameter, längd 4 1/2", med hölje av mässing	B	379
RULAG11/4	För axel med D. 1 1/4", 1 3/4" utvändig diameter, längd 5", med hölje av mässing	B	409
RULAG13/8	För axel med D. 1 3/8", 1 7/8" utvändig diameter, längd 5 1/2", med hölje av mässing	B	429
RULAG11/2	För axel med D. 1 1/2", 2" utvändig diameter, längd 6", med hölje av mässing	B	459
RULAG13/4	För axel med D. 1 3/4", 2 1/8" utvändig diameter, längd 7", med hölje av mässing	B	1420
RULAG2	För axel med D. 2", 2 5/8" utvändig diameter, längd 8", med hölje av mässing	B	1620
RULAG21/4	För axel med D. 2 1/4", 3" utvändig diameter, längd 9", med hölje av mässing	B	1930
RULAG21/2	För axel med D. 2 1/2", 3 1/2" utvändig diameter, längd 10", med hölje av mässing	B	2150
RULAG23/4	För axel med D. 2 3/4", 3 3/4" utvändig diameter, längd 11", med hölje av mässing	B	2890
RULAG3	För axel med D. 3", 4" utvändig diameter, längd 12", med hölje av mässing	B	3890
RULAG31/2	För axel med D. 3 1/2", 4 1/2" utvändig diameter, längd 14", med hölje av mässing	B	5390
RULAG4	För axel med D. 4", 5" utvändig diameter, längd 16", med hölje av mässing	B	6790
RL1PH	För axel med D. 1", 1 1/2" utvändig diameter, längd 4", med hölje av fenolharts	B	500
RL11/8PH	För axel med D. 1 1/8", 1 5/8" utvändig diameter, längd 4 1/2", med hölje av fenolharts	B	510
RL11/4PH	För axel med D. 1 1/4", 1 3/4" utvändig diameter, längd 5", med hölje av fenolharts	B	570
RL13/8PH	För axel med D. 1 3/8", 1 7/8" utvändig diameter, längd 5 1/2", med hölje av fenolharts	B	620
RL11/2PH	För axel med D. 1 1/2", 2" utvändig diameter, längd 6", med hölje av fenolharts	B	640
RL13/4PH	För axel med D. 1 3/4", 2 1/8" utvändig diameter, längd 7", med hölje av fenolharts	B	770
RL2PH	För axel med D. 2", 2 5/8" utvändig diameter, längd 8", med hölje av fenolharts	B	890
RL21/4PH	För axel med D. 2 1/4", 3" utvändig diameter, längd 9", med hölje av fenolharts	B	960
RL21/2PH	För axel med D. 2 1/2", 3 1/4" utvändig diameter, längd 10", med hölje av fenolharts	B	1140
RL23/4PH	För axel med D. 2 3/4", 3 3/4" utvändig diameter, längd 11", med hölje av fenolharts	B	1700
RL3PH	För axel med D. 3", 4" utvändig diameter, längd 12", med hölje av fenolharts	B	1920
RL31/2PH	För axel med D. 3 1/2", 4 1/2" utvändig diameter, längd 14", med hölje av fenolharts	B	2490
RL4PH	För axel med D. 4", 5" utvändig diameter, längd 16", med hölje av fenolharts	B	3190

Andra dimensioner kan levereras på begäran

79

**AVGASSYSTEM FÖR VÅTA AVGASER**

84

**VATTENLÅS TYP LP**

WLOCKLP30	Vattenlås i plast typ LP30 med fast inloppsstos	C	1080
-----------	---	---	------

Sid nr. Art. nr

<b>WLOCKL40R</b>	Vattenlås i plast typ LP40 med roterbar inloppsstos	C	1520
<b>WLOCKL45R</b>	Vattenlås i plast typ LP45 med roterbar inloppsstos	C	1520
<b>WLOCKL50R</b>	Vattenlås i plast typ LP45 med roterbar inloppsstos	C	1520
<b>WLOCKL50S</b>	Vattenlås i plast typ LP50 "Super"	C	2480
<b>WLOCKLP60</b>	Vattenlås i plast typ LP60	C	2480
<b>WLOCKLP75</b>	Vattenlås i plast typ LP75	C	2480
<b>WLOCKLP90</b>	Vattenlås i plast typ LP90	C	2480

**85 VATTENLÅS FÖR LÅNGA AVGASSYSTEM**

<b>LSS40A</b>	Vattenlås i plast typ LSS40 med roterbart in- och utlopp	C	2590
<b>LSS45A</b>	Vattenlås i plast typ LSS45 med roterbart in- och utlopp	C	2590
<b>LSS50A</b>	Vattenlås i plast typ LSS50 med roterbart in- och utlopp	C	2590
<b>LSL60</b>	Vattenlås i plast typ LSL60	C	1930
<b>LSL75</b>	Vattenlås i plast typ LSL75	C	1930
<b>LSL90</b>	Vattenlås i plast typ LSL90	C	1930
<b>LSG60</b>	Vattenlås i plast typ LSG60 med roterbart in- och utlopp	C	4390
<b>LSG75</b>	Vattenlås i plast typ LSG75 med roterbart in- och utlopp	C	4390
<b>LSG90</b>	Vattenlås i plast typ LSG90 med roterbart in- och utlopp	C	4390

**86 VATTENLÅS / LJUDDÄMPARE TYP NLP**

<b>NLP40</b>	Vattenlås i plast typ NLP40	C	2000
<b>NLP45</b>	Vattenlås i plast typ NLP45	C	2000
<b>NLP50</b>	Vattenlås i plast typ NLP50	C	2000
<b>NLP50S</b>	Vattenlås i plast typ NLP50S "SUPER"	C	2990
<b>NLP60</b>	Vattenlås i plast typ NLP60	C	2990
<b>NLP75</b>	Vattenlås i plast typ NLP75	C	2990
<b>NLP90</b>	Vattenlås i plast typ NLP90	C	2990

**87 LJUDDÄMPARE/SVANHALS**

<b>NLPH40</b>	Vattenlås/ljuddämpare i plast typ NLPH, horisontal 40mm	C	2000
<b>NLPH45</b>	Vattenlås/ljuddämpare i plast typ NLPH, horisontal 45mm	C	2000
<b>NLPH50</b>	Vattenlås/ljuddämpare i plast typ NLPH, horisontal 50mm	C	2000
<b>NLPH60</b>	Vattenlås/ljuddämpare i plast typ NLPH, horisontal 60mm	C	2990
<b>NLPH75</b>	Vattenlås/ljuddämpare i plast typ NLPH, horisontal 75mm	C	2990
<b>NLPH90</b>	Vattenlås/ljuddämpare i plast typ NLPH, horisontal 90mm	C	2990

**VATTENLÅS/LJUDDÄMPARE TYP NLP3 - MED 3-KAMMARSYSTEM**

<b>NLP340</b>	Vattenlås/ljuddämpare typ NLP340, 40mm	C	2590
<b>NLP345</b>	Vattenlås/ljuddämpare typ NLP345, 45mm	C	2590
<b>NLP350</b>	Vattenlås/ljuddämpare typ NLP350, 50mm	C	2590
<b>NLP360</b>	Vattenlås/ljuddämpare typ NLP360, 60mm	C	3490
<b>NLP375</b>	Vattenlås/ljuddämpare typ NLP375, 75mm	C	3490
<b>NLP390</b>	Vattenlås/ljuddämpare typ NLP390, 90mm	C	3490

**88 VATTENLÅS Ø 90 MM - Ø 250 MM**

<b>MGP9090</b>	Vattenlås i plast, typ MGP, inlopp 90 mm -45° vinkel, utlopp 90 mm	C	7790
<b>MGP102102</b>	Vattenlås i plast, typ MGP, inlopp 100 mm -45° vinkel, utlopp 100 mm	C	7790
<b>MGP102127</b>	Vattenlås i plast, typ MGP, inlopp 100 mm -45° vinkel, utlopp 125 mm	C	7790
<b>MGP5455</b>	Vattenlås i plast, typ MGP, inlopp 127 mm -45° vinkel, utlopp 127mm	C	7790
<b>MGS5455A</b>	Vattenlås i plast, typ MGS, inlopp 5" -I2594 vinkel, utlopp 5"	C	8990
<b>MGS5456A</b>	Vattenlås i plast, typ MGS, inlopp 5" -45° vinkel, utlopp 6"	C	8990
<b>MGS6456A</b>	Vattenlås i plast, typ MGS, inlopp 6" -45° vinkel, utlopp 6"	C	8990
<b>MGL6458A</b>	Vattenlås i plast, typ MGL, inlopp 6" -4+I2594 vinkel, utlopp 8"	C	10390
<b>MGL8458A</b>	Vattenlås i plast, typ MGL, inlopp 8" -45° vinkel, utlopp 8"	C	10390
<b>MGL84510A</b>	Vattenlås i plast, typ MGL, inlopp 8" -45° vinkel, utlopp 10"	C	10390
<b>MGVIB45</b>	Vibrationsdämpare för MGP. Pris / 4 st.	C	1080
<b>MGVIB55</b>	Vibrationsdämpare för MGS och MGL. Pris / 4 st.	C	1080

Sid nr. Art. nr

Sid nr.	Art. nr			
90		<b>HEAVY DUTY VATTENLÅS I KOMPOSIT</b>		
	NLP40HD	Svart HD vattenlås i komposit typ NLP40HD. Roterbara stosar för slang med i.d. 40 mm	C	2160
	NLP45HD	Svart HD vattenlås i komposit typ NLP45HD. Roterbara stosar för slang med i.d. 45 mm	C	2160
	NLP50HD	Svart HD vattenlås i komposit typ NLP50HD. Roterbara stosar för slang med i.d. 50 mm	C	2160
	NLP50SHD	Svart HD vattenlås i komposit typ NLP50SHD. "SUPER",Roterbara stosar för slang med i.d. 50 mm	C	3290
	NLP60HD	Svart HD vattenlås i komposit typ NLP60HD. Roterbara stosar för slang med i.d. 60 mm	C	3290
	NLP75HD	Svart HD vattenlås i komposit typ NLP75HD. Roterbara stosar för slang med i.d. 75 mm	C	3290
	NLP90HD	Svart HD vattenlås i komposit typ NLP90HD. Roterbara stosar för slang med i.d. 90 mm	C	3290
	NLP40WHD	Vitt HD vattenlås i komposit typ NLP40HD. Roterbara stosar för slang med i.d. 40 mm	C	2160
	NLP45WHD	Vitt HD vattenlås i komposit typ NLP45HD. Roterbara stosar för slang med i.d. 45 mm	C	2160
	NLP50WHD	Vitt HD vattenlås i komposit typ NLP50HD. Roterbara stosar för slang med i.d. 50 mm	C	2160
	NLP50SWHD	Vitt HD vattenlås i komposit typ NLP50SHD. "SUPER",Roterbara stosar för slang med i.d. 50 mm	C	3290
	NLP60WHD	Vitt HD vattenlås i komposit typ NLP60HD. Roterbara stosar för slang med i.d. 60 mm	C	3290
	NLP75WHD	Vitt HD vattenlås i komposit typ NLP75HD. Roterbara stosar för slang med i.d. 75 mm	C	3290
	NLP90WHD	Vitt HD vattenlås i komposit typ NLP90HD. Roterbara stosar för slang med i.d. 90 mm	C	3290
Nyhet!	HPW127	Vattenlås för högprestanda motorer, 127 mm in	A	1
Nyhet!	HPW152	Vattenlås för högprestanda motorer, 152 mm in	A	1
Nyhet!	HPW127152	Vattenlås för högprestanda motorer, 127 mm in, 152 ut	A	1
91		<b>AVGASSYSTEM FÖR HÖGPRESTANDABÅTAR</b>		
	MV090	Ljuddämpare i plast typ MV090	C	5090
	MV100	Ljuddämpare i plast typ MV100	C	5090
	MV125	Ljuddämpare i plast typ MV125	C	7090
	MV150	Ljuddämpare i plast typ MV150	C	7090
	MF090	Ljuddämpare i plast typ MF090	C	4290
	MF100	Ljuddämpare i plast typ MF100	C	4290
	MF125	Ljuddämpare i plast typ MF125	C	5990
	MF150	Ljuddämpare i plast typ MF150	C	5990
92		<b>LJUDDÄMPARE TYP MP</b>		
	DEMPMP40	Ljuddämpare i plast typ MP40	C	1130
	DEMPMP45	Ljuddämpare i plast typ MP45	C	1120
	DEMPMP50	Ljuddämpare i plast typ MP50	C	1120
	DEMPMP60	Ljuddämpare i plast typ MP60	C	1120
	DEMPMP75	Ljuddämpare i plast typ MP75	C	1870
	DEMPMP90	Ljuddämpare i plast typ MP90	C	1870
	DEMPMP100	Ljuddämpare i plast typ MP100	C	3190
		<b>LJUDDÄMPARE/SVANHALS</b>		
	NLPG40	Ljuddämpare/svanhals i plast typ NLPG, 40mm	C	2000
	NLPG45	Ljuddämpare/svanhals i plast typ NLPG, 45mm	C	2000
	NLPG50	Ljuddämpare/svanhals i plast typ NLPG, 50mm	C	2000
	NLPG60	Ljuddämpare/svanhals i plast typ NLPG, 60mm	C	2990
	NLPG75	Ljuddämpare/svanhals i plast typ NLPG, 75mm	C	2990
	NLPG90	Ljuddämpare/svanhals i plast typ NLPG, 90mm	C	2990
93		<b>SVANHALSAR</b>		
	WLOCKLT40	Svanhals i plast typ LT40	C	1250
	WLOCKLT45	Svanhals i plast typ LT45	C	1250
	WLOCKLT50	Svanhals i plast typ LT50	C	1250
	WLOCKLT60	Svanhals i plast typ LT60	C	1250
	LT6565	Svanhals i plast typ LP6565 med inlopp 65 mm och utlopp 65 mm	C	2690
	LT6575	Svanhals i plast typ LP6575 med inlopp 65 mm och utlopp 75 mm	C	2690
	LT7575	Svanhals i plast typ LP7575 med inlopp 75 mm och utlopp 75 mm	C	2690
	LT9090	Svanhals i plast typ LP9090 med inlopp 90 mm och utlopp 90 mm	C	2990
	LT90110	Svanhals i plast typ LP90110 med inlopp 90 mm och utlopp 110 mm	C	2990
	LT110110	Svanhals i plast typ LP110 med inlopp 110 mm och utlopp 110 mm	C	2990
	LT102	Svanhals i plast typ LP102 med inlopp 102 mm och utlopp 102 mm	C	3190
	LT127	Svanhals i plast typ LP127 med inlopp 127 mm och utlopp 127 mm	C	3190
	LT152	Svanhals i plast typ LP152 med inlopp 152 mm och utlopp 152 mm	C	3190

Sid nr. Art. nr

Sid nr.	Art. nr			
94		<b>VAKUUMVENTILER</b>		
	ASDV	Vakuumentil med inbyggd ventil för slang med I.D. 14-32 mm	C	900
	ASDH	Vakuumentil med luftningsslang (inkl. 4 m slang och bordsgenomboring) för slang med I.D. 13-32 mm	C	900
	ASD38V	Vakuumentil med ventil, 38 mm	C	910
	ASD38H	Vakuumentil med slang, 2m samt skrovgenomboring, 38 mm	C	900
95	AIRVENTV	Vakuumentil med inbyggd ventil för slang med I.D. 14-32 mm	C	900
	AIRVENTH	Vakuumentil med luftningsslang (inkl. 4 m slang och bordsgenomboring) för slang med I.D. 13-32 mm	C	900
96		<b>AVGAS/VATTENSEPARATOR FÖR ELVERK</b>		
	LGS4038	Avgas/vattenseparator med roterbara stosar för 40 mm avgasslang och 38 mm dränering för vattnet	C	3590
	LGS4538	Avgas/vattenseparator med roterbara stosar för 45 mm avgasslang och 38 mm dränering för vattnet	C	3590
	LGS5038	Avgas/vattenseparator med roterbara stosar för 50 mm avgasslang och 38 mm dränering för vattnet	C	3590
	LGS6050	<b>Avgas/vattenseparator med roterbara stosar för 60 mm avgasslang och 50 mm dränering för vattnet</b>	C	3990
	LGS7550	Avgas/vattenseparator med roterbara stosar för 75 mm avgasslang och 50 mm dränering för vattnet	C	3990
Nyhet!	LGS9075	Avgas/vattenseparator med roterbara stosar för 95 mm avgasslang och 75 mm dränering för vattnet	C	3990
		<b>AVGASLARM</b>		
	XHI12B	Instrument för avgaslarm, för infällt montage, svart tavla, 12 V (exkl. givare)	C	630
	XHI24B	Instrument för avgaslarm, för infällt montage, svart tavla, 24 V (exkl. givare)	C	630
	XHI12W	Instrument för avgaslarm typ Linea Nostalgica, för infällt montage, Beige tavla 12 V, (exkl. givare)	C	630
	XHI24W	Instrument för avgaslarm typ Linea Nostalgica, för infällt montage, beige tavla, 24 V, (exkl. givare)	C	630
	XHSM	Givare för avgaslarm, för montering i avgasslang	C	980
	XHSH	Givare för avgaslarm, för montering i VETUS ljuddämpare MF/MV/LSG/LSS/MGS/MGL,MGO	C	980
97		<b>AVGASGENOMFÖRINGAR</b>		
	TRC40R	Avgasgenomboring i gummi 40 mm (exkl. slangklämmor)	C	620
	TRC45R	Avgasgenomboring i gummi 45 mm (exkl. slangklämmor)	C	710
	TRC50R	Avgasgenomboring i gummi 50 mm (exkl. slangklämmor)	C	710
	TRC60R	Avgasgenomboring i gummi 60 mm (exkl. slangklämmor)	C	720
	TRC7590R	Avgasgenomboring i gummi 76 eller 90 mm (exkl. slangklämmor)	C	1660
	TRC40PV	Avgasgenomboring i plast med backventil, för avgasslang med i.d. 40 mm	C	349
	TRC45PV	Avgasgenomboring i plast med backventil, för avgasslang med i.d. 45 mm	C	359
	TRC50PV	Avgasgenomboring i plast med backventil, för avgasslang med i.d. 50 mm	C	439
	TRC60PV	Avgasgenomboring i plast med backventil, för avgasslang med i.d. 60 mm	C	439
	TRC75PV	Avgasgenomboring i plast med backventil, för avgasslang med i.d. 75 mm	C	860
	TRC90PV	Avgasgenomboring i plast med backventil, för avgasslang med i.d. 90 mm	C	870
	TRC40SV	Avgasgenomboring i rostfritt stål, för avgasslang med i.d. 40 mm	C	850
	TRC45SV	Avgasgenomboring i rostfritt stål, för avgasslang med i.d. 45 mm	C	940
	TRC50SV	Avgasgenomboring i rostfritt stål, för avgasslang med i.d. 50 mm	C	940
	TRC60SV	Avgasgenomboring i rostfritt stål, för avgasslang med i.d. 60 mm	C	1050
	TRC75SV	Avgasgenomboring i rostfritt stål, för avgasslang med i.d. 75 mm	C	1380
	TRC90SV	Avgasgenomboring i rostfritt stål, för avgasslang med i.d. 90 mm	C	1590
	TRC100SV	Avgasgenomboring i rostfritt stål, för avgasslang med i.d. 102 mm	C	2090
	TRC125SV	Avgasgenomboring i rostfritt stål, för avgasslang med i.d. 127 mm	C	3590
	TRC150SV	Avgasgenomboring i rostfritt stål, för avgasslang med i.d. 152 mm	C	4290
	TC090	Avgasgenomboring med backventil, typ TC 090	C	1010
	TC100	Avgasgenomboring med backventil, typ TC 100	C	1310
	TC125	Avgasgenomboring med backventil, typ TC 125	C	1760
	TC150	Avgasgenomboring med backventil, typ TC 150	C	1870
98		<b>AVGASSLANG SUPERFLEXIBEL(Godkänd enl. Lloyd's Register, SAE J2006)</b>		
	SLANG30	Avgasslang i gummi, superflexibel, i.d. 30 mm (rulle om 20 m) (pris/m)	C	379
	SLANG40	Avgasslang i gummi, superflexibel, i.d. 40 mm (rulle om 20 m) (pris/m)	C	419
	SLANG45	Avgasslang i gummi, superflexibel, i.d. 45 mm (rulle om 20 m) (pris/m)	C	449
	SLANG50	Avgasslang i gummi, superflexibel, i.d. 51 mm (rulle om 20 m) (pris/m)	C	479
	SLANG57	Avgasslang i gummi, superflexibel, i.d. 57 mm (rulle om 20 m) (pris/m)	C	510
	SLANG60	Avgasslang i gummi, superflexibel, i.d. 60 mm (rulle om 20 m) (pris/m)	C	530
	SLANG65	Avgasslang i gummi, superflexibel, i.d. 65 mm (rulle om 20 m) (pris/m)	C	610
	SLANG75	Avgasslang i gummi, superflexibel, i.d. 76 mm (rulle om 20 m) (pris/m)	C	690
	SLANG90	Avgasslang i gummi, superflexibel, i.d. 90 mm (rulle om 20 m) (pris/m)	C	760
	SLANG100	Avgasslang i gummi, superflexibel, i.d. 102 mm (rulle om 20 m) (pris/m)	C	820



Sid nr. Art. nr

<b>SLANG110</b>	Avgasslang i gummi, superflexibel, i.d. 110 mm (rulle om 20 m) (pris/m)	C	930
<b>SLANG125</b>	Avgasslang i gummi, superflexibel, i.d. 127 mm (rulle om 20 m) (pris/m)	C	1130
<b>SLANG150</b>	Avgasslang i gummi, superflexibel, i.d. 152 mm (rulle om 20 m) (pris/m)	C	1590
<b>SLANG200</b>	Avgasslang i gummi, superflexibel, i.d. 203 mm (rulle om 12 m) (pris/m)	C	2100
<b>SLANG250</b>	Avgasslang i gummi, superflexibel, i.d. 254 mm (rulle om 12 m) (pris/m)	C	3190
<b>SLANG300</b>	Avgasslang i gummi, superflexibel, i.d. 304 mm (rulle om 12 m) (pris/m)	C	3790

**SILICONSLANG**

<b>SIHOSE25</b>	Siliconslang med ID 25,4mm (1") rulle om 20 meter (pris/m)	C	439
<b>SIHOSE32</b>	Siliconslang med ID 32mm (1 1/4") rulle om 20 meter (pris/m)	C	530
<b>SIHOSE38</b>	Siliconslang med ID 38mm (1 1/2") rulle om 20 meter (pris/m)	C	590
<b>SIHOSE51</b>	Siliconslang med ID 50,8mm (2") rulle om 20 meter (pris/m)	C	900
<b>SIHOSE63</b>	Siliconslang med ID 63,5mm (2 1/2") rulle om 20 meter (pris/m)	C	1090
<b>SIHOSE76</b>	Siliconslang med ID 76,2mm (3") rulle om 20 meter (pris/m)	C	1350
<b>SIHOSE102</b>	Siliconslang med ID 101,6mm (4") rulle om 20 meter (pris/m)	C	1950

**SLANGFÖRBINDNINGAR**

<b>SLVBR40K</b>	Slangförbindning i plast, rak för avgasslang med i.d. 40 mm	C	119
<b>SLVBR45K</b>	Slangförbindning i plast, rak för avgasslang med i.d. 45 mm	C	129
<b>SLVBR50K</b>	Slangförbindning i plast, rak för avgasslang med i.d. 50 mm	C	139
<b>SLVBR60K</b>	Slangförbindning i plast, rak för avgasslang med i.d. 60 mm	C	269
<b>SLVBR65K</b>	Slangförbindning i plast, rak för avgasslang med i.d. 65 mm	C	279
<b>SLVBR75K</b>	Slangförbindning i plast, rak för avgasslang med i.d. 75 mm	C	299
<b>SLVBR90K</b>	Slangförbindning i plast, rak för avgasslang med i.d. 90 mm	C	409
<b>SLVBR100K</b>	Slangförbindning i plast, rak för avgasslang med i.d. 100 mm	C	429
<b>SLVBR110K</b>	Slangförbindning i plast, rak för avgasslang med i.d. 110 mm	C	449
<b>SLVBR125K</b>	Slangförbindning i plast, rak för avgasslang med i.d. 125 mm	C	479
<b>SLVBR150K</b>	Slangförbindning i plast, rak för avgasslang med i.d. 150 mm	C	530
<b>SLVBG40K</b>	Slangförbindning i plast vinklad 60°, för avgasslang med i.d. 40 mm	C	149
<b>SLVBG45K</b>	Slangförbindning i plast vinklad 60°, för avgasslang med i.d. 45 mm	C	149
<b>SLVBG50K</b>	Slangförbindning i plast vinklad 60°, för avgasslang med i.d. 50 mm	C	149
<b>SLVBG60K</b>	Slangförbindning i plast vinklad 60°, för avgasslang med i.d. 60 mm	C	439
<b>SLVBG65K</b>	Slangförbindning i plast vinklad 60°, för avgasslang med i.d. 65 mm	C	439
<b>SLVBG75K</b>	Slangförbindning i plast vinklad 60°, för avgasslang med i.d. 75 mm	C	439
<b>SLVBG90K</b>	Slangförbindning i plast vinklad 60°, för avgasslang med i.d. 90 mm	C	489
<b>SLVBG100K</b>	Slangförbindning i plast vinklad 60°, för avgasslang med i.d. 100 mm	C	489
<b>SLVBG110K</b>	Slangförbindning i plast vinklad 60°, för avgasslang med i.d. 110 mm	C	489
<b>SLVBG125K</b>	Slangförbindning i plast vinklad 60°, för avgasslang med i.d. 125 mm	C	630
<b>SLVBG150K</b>	Slangförbindning i plast vinklad 60°, för avgasslang med i.d. 150 mm	C	630
<b>ELB90127</b>	Slangförbindning i plast vinklad 90°, för avgasslang med i.d. 127 mm	C	950
<b>ELB90152</b>	Slangförbindning i plast vinklad 90°, för avgasslang med i.d. 152 mm	C	1080
<b>ELB90203</b>	Slangförbindning i plast vinklad 90°, för avgasslang med i.d. 203 mm	C	1600
<b>ELB90254</b>	Slangförbindning i plast vinklad 90°, för avgasslang med i.d. 254 mm	C	1910
<b>MIXER090</b>	Vattenblandare för avgasslang med i.d. 90 mm	C	1230
<b>MIXER100</b>	Vattenblandare för avgasslang med i.d. 100 mm	C	1280
<b>MIXER125</b>	Vattenblandare för avgasslang med i.d. 125 mm	C	1520
<b>MIXER150</b>	Vattenblandare för avgasslang med i.d. 150 mm	C	1790

99

**INSTRUMENT**

103

**INSTRUMENTPANELER I ALUMINIUM FÖR MOTORER  
TYP MPA22**

<b>MPA22BS2</b>	Panel i aluminium typ MPA22, 12V, 2 svarta instrument (0-4000 rpm)	A	6390
<b>MPA22BW2</b>	Panel i aluminium typ MPA22, 12V, 2 vita instrument (0-4000 rpm)	A	6390
<b>MPA22BS25</b>	Panel i aluminium typ MPA22, 12V, 2 svarta instrument (0-5000 rpm)	A	6390

**TYP MPA34**

<b>MPA34BS2</b>	Panel i aluminium typ MPA34, 12V, 4 svarta instrument (0-4000 rpm)	A	8290
<b>MPA34BW2</b>	Panel i aluminium typ MPA34, 12V, 4 vita instrument (0-4000 rpm)	A	8290
<b>MPA34BS25</b>	Panel i aluminium typ MPA34, 12V, 4 svarta instrument (0-5000 rpm)	A	8290
<b>MPA34BW25</b>	Panel i aluminium typ MPA34, 12V, 4 vita instrument (0-5000 rpm)	A	8290

Sid nr.	Art. nr			
	<b>MPA34BS4</b>	<b>Panel i aluminium typ MPA34, 24V, 4 svarta instrument (0-4000 rpm)</b>	A	8290
	<b>MPA34BW4</b>	Panel i aluminium typ MPA34, 24V, 4 vita instrument (0-4000 rpm)	A	8290
	<b>MPA1XB</b>	Utbyggnadspanel i aluminium, för 2 instrument med D.2" (exkl instrument)	A	499
104		<b>INSTRUMENTPANELER FÖR MOTORER TYP MP34</b>		
	<b>MP34BS12A</b>	Motorinstrumentpanel typ MP34, 12V, 4 instrument med svarta tavlor (0-4000 rpm)	A	9390
	<b>MP34BW12A</b>	Motorinstrumentpanel typ MP34, 12V, 4 instrument med vita tavlor (0-4000 rpm)	A	9490
	<b>MP34BN12A</b>	Motorinstrumentpanel typ MP34, 12V, 4 instrument med gräddvita tavlor (0-4000 rpm)	A	9390
	<b>MP34BS15A</b>	Motorinstrumentpanel typ MP34, 12V, 4 instrument med svarta tavlor (0-5000 rpm)	A	7490
	<b>MP34BW15A</b>	Motorinstrumentpanel typ MP34, 12V, 4 instrument med vita tavlor (0-5000 rpm)	A	7490
	<b>MP34BN15A</b>	Motorinstrumentpanel typ MP34, 12V, 4 instrument med gräddvita tavlor (0-5000 rpm)	A	7490
	<b>MP34BS24A</b>	<b>Motorinstrumentpanel typ MP34, 24V, 4 instrument med svarta tavlor (0-4000 rpm)</b>	A	9390
	<b>MP34BW24A</b>	Motorinstrumentpanel typ MP34, 24V, 4 instrument med vita tavlor (0-4000 rpm)	A	9490
	<b>MP34BN24A</b>	Motorinstrumentpanel typ MP34, 24V, 4 instrument med gräddvita tavlor (0-4000 rpm)	A	9390
		<b>TYP MP21</b>		
	<b>MP21BS12A</b>	Motorinstrumentpanel typ MP21, 12V, 1 varvräknare med svart tavla (0-4000 rpm)	A	5290
	<b>MP21BN12A</b>	Motorinstrumentpanel typ MP21, 12V, 1 varvräknare med vita tavla (0-4000 rpm)	A	5290
	<b>XTPAN252A</b>	Utbyggnadspanel för 2 instrument med D.2" (exkl. instrument)	A	249
105		<b>TYP MP10</b>		
	<b>MP10B12</b>	Motorinstrumentpanel typ MP10, 12v.	A	3090
		<b>TYP MP22</b>		
	<b>MP22BS12A</b>	Motorinstrumentpanel typ MP22, 12V, 1 varvräknare samt 1 voltmätare, svarta tavlor (0-4000 rpm)	A	5790
	<b>MP22BW12A</b>	Motorinstrumentpanel typ MP22, 12V, 1 varvräknare samt 1 voltmätare, vita tavlor (0-4000 rpm)		5790
	<b>MP22BN12A</b>	Motorinstrumentpanel typ MP22, 12V, 1 varvräknare samt 1 voltmätare, gräddvita tavlor (0-4000 rpm)	A	5790
	<b>MP22BS15A</b>	Motorinstrumentpanel typ MP22, 12V, 1 varvräknare samt 1 voltmätare, svarta tavlor (0-5000 rpm)	A	5790
	<b>MP22BS24A</b>	Motorinstrumentpanel typ MP22, 24V, 1 varvräknare samt 1 voltmätare, svarta tavlor (0-4000 rpm)	A	5790
	<b>MP22BW24A</b>	Motorinstrumentpanel typ MP22, 24V, 1 varvräknare samt 1 voltmätare, vita tavlor (0-4000 rpm)	A	5790
		<b>KABLAR OCH ANSLUTNINGAR FÖR MOTORINSTRUMENT</b>		
	<b>MPKA02</b>	Signalkabelstam A, längd 2 m (STM6941)	A	900
	<b>MPKA04</b>	Signalkabelstam A, längd 4 m (STM6942)	A	980
	<b>MPKA06</b>	Signalkabelstam A, längd 6 m (STM6943)	A	1120
	<b>MPKA12</b>	Signalkabelstam A, längd 12 m (STM6944)	A	1430
	<b>MPKB02</b>	Signalkabelstam B, längd 2 m (STM6945)	A	630
	<b>MPKB04</b>	Signalkabelstam B, längd 4 m (STM6946)	A	700
	<b>MPKB06</b>	Signalkabelstam B, längd 6 m (STM6947)	A	800
	<b>MPKB12</b>	Signalkabelstam 1B, längd 2 m (STM6948)	A	1050
	<b>MPKC02</b>	Signalkabelstam C, längd 2 m (STM6949)	A	279
	<b>MPKC04</b>	Signalkabelstam C, längd 4 m (STM6950)	A	319
	<b>MPKC06</b>	Signalkabelstam C, längd 6 m (STM6951)	A	359
	<b>MPKC12</b>	Signalkabelstam C, längd 12 m (STM6952)	A	469
		Signalkabelstammar som fordras vid installation av MP21: 1 x A + 1 x B		
		Signalkabelstammar som fordras vid installation av MP34: 1 x A + 1 x B + 1 x C		
	<b>MPYA</b>	Förgreningsstycke för extra panel A-A-A (STM6953)	A	940
	<b>MPYB</b>	Förgreningsstycke för extra panel B-B-B (STM6954)	A	650
	<b>STM6911</b>	Interface för MP34, multifunktion: varningslampor/summer, motortemperatur och oljetryck, extra temperatur och oljetrycksinstrument	A	510
	<b>MPVB2</b>	Anslutningsstycke B2 för att ansluta interface STM6911 - MP34	A	620
	<b>MPVC2</b>	Anslutningsstycke C2 för att ansluta interface MP34	A	95
	<b>MPUA01</b>	Universal motorkabelstam A för icke VETUS motorer	A	419
	<b>MPUB01</b>	Universal motorkabelstam B för icke VETUS motorer	A	169

Sid nr.	Art. nr			
	MPUC01	Universal motorkabelstam C för icke VETUS motorer	A	129
106	<b>DIY SIGNALKABELSTAM</b>			
	PWL12A	Signalkabelstam för motorinstrument, inkl panel med varningslamporoch startnyckel med förglödningfunktion, 12 V		4290
	PWL24A	Signalkabelstam för motorinstrument, inkl panel med varningslamporoch startnyckel med förglödningfunktion, 24 V	A	4290
	<b>NIVÅGIVARE</b>			
	SENSOR280	Vatten/bränslegivare typ Sensor, längd 280 mm, 12/24 V	C	560
	SENSOR320	Vatten/bränslegivare typ Sensor, längd 320 mm, 12/24 V	C	760
	SENSOR380	Vatten/bränslegivare typ Sensor, längd 380 mm, 12/24 V	C	850
	SENSOR480	Vatten/bränslegivare typ Sensor, längd 480 mm, 12/24 V	C	940
	SENSOR580	Vatten/bränslegivare typ Sensor, längd 580 mm, 12/24 V	C	1080
	SENSOR680	Vatten/bränslegivare typ Sensor, längd 680 mm, 12/24 V	C	1190
	SENSOR780	Vatten/bränslegivare typ Sensor, längd 780 mm, 12/24 V	C	1340
107	WWSENSORA	Givare för septik/avloppstank 12/24 Volt (nr. 7)	C	1730
	FSENSOR	Givare, justerbar, för bränsletankar med djup 140-660 mm, 12/24V	C	479
	EP46849	Interface för att ansluta VETUS givare till VDO-instrument	C	610
	<b>ADAPTERS FÖR GIVARE</b>			
	AD10-12	Adapter M10 x 1K-> M12 x 1.5	C	109
	AD10-14	Adapter M10 x 1K-> M14 x 1.5	C	109
	AD10-16	Adapter M10 x 1K-> M16 x 1.5	C	109
	AD10-18	Adapter M10 x 1K-> M18 x 1.5	C	109
	AD10-1/8	Adapter M10 x 1K-> 1/8" - 27 NPTF	C	109
	AD10-1/4	Adapter M10 x 1K-> 1/4" - 18 NPTF	C	109
	AD10-3/8	Adapter M10 x 1K-> 3/8" - 18 NPTF	C	109
	AD14-1/4	Adapter M14x1.5 -> 1/4" - 18 NPTF	C	109
	AD14-16	Adapter M14 x 1.5 -> M16 x 1.5	C	109
	AD14-18	Adapter M14 x 1.5 -> M18 x 1.5	C	109
	AD14-3/8G	Adapter M14 x 1.5 -> G 3/8	C	109
	AD14-1/2	Adapter M14 x 1.5 -> 1/2" - 14 NPTF	C	109
108	<b>ULTRALJUDSGIVARE FÖR NIVÅMÄTNING</b>			
	SENSORA	Ultraljudsgivare för nivåmätning 12/24V, för indikation av färskvatten, bränsle samt septik	C	1750
	SENSORB	Ultraljudsgivare för nivåmätning via BUS-system 12/24V, för indikation av färskvatten, bränsle samt septik	C	1580
	SENSORD	Display för tanknivå via BUS-system, hanterar upp till 4 tankar	C	6990
109	<b>REVOLUTION COUNTERS</b>			
	TACHB	Varvräknare med inbyggt räkneverk för gångtimmar 12/24 V, (0-4000 RPM), håltagnings D. 100 mm	C	2120
	TACHWL	Varvräknare med inbyggt räkneverk för gångtimmar, med vit tavla, 12/24 V, (0-4000 RPM), håltagnings D. 100 mm	C	2120
	TACHW	Varvräknare med inbyggt räkneverk för gångtimmar 12/24 V, (0-4000 RPM), håltagnings D. 100 mm	C	2120
	<b>EXHAUST TEMPERATURE ALARMS</b>			
	XHI12B	Instrument för avgasalarm, för infällt montage, svart tavla, 12 V (exkl. givare)	C	630
	XHI24B	Instrument för avgasalarm, för infällt montage, svart tavla, 24 V (exkl. givare)	C	630
	XHI12W	Instrument för avgasalarm typ Linea Nostalgica, för infällt montage, Beige tavla 12 V, (exkl. givare)	C	630
	XHI24W	Instrument för avgasalarm typ Linea Nostalgica, för infällt montage, beige tavla, 24 V, (exkl. givare)	C	630
	XHSH	Givare för avgasalarm, för montering i VETUS ljuddämpare MF/MV/LSG/LSS/MGS/MGL,MGO	C	980
	XHSM	Givare för avgasalarm, för montering i avgasslang	C	980
	<b>TRIMMÄTARE FÖR AQUA-DREV</b>			
	TRIM12B	Trimmätare för aqua-drev, 12 Volt, vit tavla	C	600
	TRIM12W	Trimmätare för aqua-drev, 12 Volt, svart tavla	C	600
	TRIM12WL	Trimmätare för aqua-drev, 12 Volt, gräddvit tavla	C	600
	TRIMWR	Anslutningskabel för trimmätare	C	289
110	<b>MOTORTEMPERATURMÄTARE</b>			
	TEMP12B	Motortemperaturmätare, 12 V (40-120°C), håltagnings D. 52 mm	C	640
	TEMP24B	Motortemperaturmätare, 24 V (40-120°C), håltagnings D. 52 mm	C	640
	TEMP12WL	Motortemperaturmätare, med vit tavla, 12 V (40-120°C), håltagnings D. 52 mm	C	640
	TEMP24WL	Motortemperaturmätare, med vit tavla, 24 V (40-120°C), håltagnings D. 52 mm	C	640
	TEMP12W	Motortemperaturmätare, 12 V (40-120°C), håltagnings D. 52 mm	C	640
	TEMP24W	Motortemperaturmätare, 24 V (40-120°C), håltagnings D. 52 mm	C	640



Sid nr. Art. nr

TEMPSR120	Givare för motortemperaturmätare, 12/24 V, enpol M14x1,5	C	129
TEMPSR122	Givare för motortemperaturmätare, 12/24 V, tvåpol M14x1,5	C	259

**TIMRÄKNARE**

HOURLB	Timräknare, håltagnings D. 52 mm	C	840
HOURLW	Timräknare, med vit tavla, håltagnings D. 52 mm	C	840
HOURLW	Timräknare, håltagnings D. 52 mm	C	840

**VOLTMETER**

VOLT12B	Voltmeter , 12 V (10-16V), håltagnings D. 52 mm	C	640
VOLT24B	Voltmeter , 24 V (20-32V), håltagnings D. 52 mm	C	640
VOLT12WL	Voltmeter, med vit tavla, 12 V (10-16V), håltagnings D. 52 mm	C	640
VOLT24WL	Voltmeter, med vit tavla, 24 V (20-32V), håltagnings D. 52 mm	C	640
VOLT12W	Voltmeter , 12 V (10-16V), håltagnings D. 52 mm	C	640
VOLT24W	Voltmeter , 24 V (20-32V), håltagnings D. 52 mm	C	640

**AMPEREMÄTARE**

AMPB	Amperemätare, 12/24 V, enpol, (+/- 60A), håltagnings D. 52 mm	C	640
AMPSB	Amperemätare med separat shunt, 12/24 V, enpol, (+/- 60A), håltagnings D. 52 mm	C	2360
AMPWL	Amperemätare, med vit tavla, 12/24 V, enpol, (+/- 60A), håltagnings D. 52 mm	C	640
AMPSWL	Amperemätare med separat shunt, med vit tavla, 12/24 V, enpol, (+/- 60A), håltagnings D. 52 mm	C	2360
AMPW	Amperemätare, 12/24 V, enpol, (+/- 60A), håltagnings D. 52 mm	C	640
AMPSW	Amperemätare med separat shunt, beige, 12/24 V, enpol, (+/- 100A), håltagnings D. 52 mm	C	2360

111

**NIVÅMÄTARE FÖR SEPTIK/AVLOPPSTANK**

WASTE12B	Nivåmätare för septik/avloppstank, 12 volt, håltagningsmått D. 52 m (exkl. givare)	C	640
WASTE24B	Nivåmätare för septik/avloppstank, 24 volt, håltagningsmått D. 52 m (exkl. givare)	C	640
WASTE12WL	Nivåmätare för septik/avloppstank, med vit tavla, 12 volt, håltagningsmått D. 52 m (exkl. givare)	C	640
WASTE24WL	Nivåmätare för septik/avloppstank, med vit tavla, 24 volt, håltagningsmått D. 52 m (exkl. givare)	C	640
WASTE12W	Nivåmätare för septik/avloppstank, 12 volt, håltagningsmått D. 52 m (exkl. givare)	C	640
WASTE24W	Nivåmätare för septik/avloppstank, 24 volt, håltagningsmått D. 52 m (exkl. givare)	C	640

**OLJETRYCKSMÄTARE**

OIL12B	Oljetrycksmätare 12 V, (0-8 kg/cm <sup>2</sup> ), håltagnings D. 52 mm	C	640
OIL24B	Oljetrycksmätare 24 V, (0-8 kg/cm <sup>2</sup> ), håltagnings D. 52 mm	C	640
OIL12WL	Oljetrycksmätare 12 V, med vit tavla, (0-8 kg/cm <sup>2</sup> ), håltagnings D. 52 mm	C	640
OIL24WL	Oljetrycksmätare 24 V, med vit tavla, (0-8 kg/cm <sup>2</sup> ), håltagnings D. 52 mm	C	640
OIL12W	Oljetrycksmätare 12 V, (0-8 kg/cm <sup>2</sup> ), håltagnings D. 52 mm	C	640
OIL24W	Oljetrycksmätare 24 V, (0-8 kg/cm <sup>2</sup> ), håltagnings D. 52 mm	C	640
OILSR08	Oljetrycksgivare 12/24 V, enpol, M10 x 1K	C	520
OILSR082	Oljetrycksgivare 12/24 V, tvåpol, M10 x 1K	C	760
OPS0751	Oljetryckskontakt, 12/24 V, (0,75 bar), enpol, M10 x 1K	C	139
OPS0752	Oljetryckskontakt, 12/24 V, (0,75 bar), tvåpol, M10 x 1K	C	880

**INSTRUMENT FÖR BRÄNSLETANK**

FUEL12B	Instrument för bränsletank, 12 V, håltagningsmått. D: 52 mm (exkl. givare)	C	640
FUEL24B	Instrument för bränsletank, 24 V, håltagningsmått. D: 52 mm (exkl. givare)	C	640
FUEL12WL	Instrument för bränsletank, med vit tavla, 12 V, håltagningsmått. D: 52 mm (exkl. givare)	C	640
FUEL24WL	Instrument för bränsletank, med vit tavla, 24 V, håltagningsmått. D: 52 mm (exkl. givare)	C	640
FUEL12W	Instrument för bränsletank, 12 V, håltagningsmått. D: 52 mm (exkl. givare)	C	640
FUEL24W	Instrument för bränsletank, 24 V, håltagningsmått. D: 52 mm (exkl. givare)	C	640

**INSTRUMENT FÖR FÄRSKVATTEN**

WATER12B	Instrument för vattentank, 12 V, håltagningsmått. D: 52 mm (exkl. givare)	C	640
WATER24B	Instrument för vattentank, 24 V, håltagningsmått. D: 52 mm (exkl. givare)	C	640
WATER12WL	Instrument för vattentank, med vit tavla, 12 V, håltagningsmått. D: 52 mm (exkl. givare)	C	640
WATER24WL	Instrument för vattentank, med vit tavla, 24 V, håltagningsmått. D: 52 mm (exkl. givare)	C	640
WATER12W	Instrument för vattentank, 12 V, håltagningsmått. D: 52 mm (exkl. givare)	C	640
WATER24W	Instrument för vattentank, 24 V, håltagningsmått. D: 52 mm (exkl. givare)	C	640

112

**RODERLÄGESINDIKATOR**

RPI1800B	Roderlägesindikator typ RPI1800, 12/24 V, håltagningsmått. D. 52 mm (exkl. givare)	C	2120
RPI1810B	Roderlägesindikator typ RPI1800, 12/24 V, håltagningsmått. D. 100 mm (exkl. givare)	C	2790
RPI1800WL	Roderlägesindikator typ RPI1800, med vit tavla, 12/24 V, håltagningsmått. D. 52 mm (exkl. givare)	C	2120
RPI1810WL	Roderlägesindikator typ RPI1800, med vit tavla, 12/24 V, håltagningsmått. D. 107 mm (exkl. givare)	C	2790

Sid nr.	Art. nr			
	RPI1800W	Roderlägesindikator typ RPI1800, 12/24 V, håltagningsmått. D. 52 mm (exkl. givare)	C	2120
	RPI1810W	Roderlägesindikator typ RPI1800, 12/24 V, håltagningsmått. D. 100 mm (exkl. givare)	C	2790
	RFU1718	Roderlägesgivare typ RFU1718	C	2890
<b>113</b>	<b>ELCENTRALER / STRÖMBRYTARPANELER</b>			
	P8FA	Strömbrytarpanel, 12/24 V, för 8 bladsäkringar eller automatsäkringar (16 bladsäkringar ingår)	B	2190
	FUSE06A4	Automatsäkring 6 A, för P8F (set om 4 st.)	B	840
	FUSE08A4	Automatsäkring 8 A, för P8F (set om 4 st.)	B	840
	FUSE10A4	Automatsäkring 10 A, för P8F (set om 4 st.)	B	840
	FUSE15A4	Automatsäkring 15 A, för P8F (set om 4 st.)	B	840
114	P6CB12	Strömbrytarpanel typ P6 med 6 automatsäkringar, 12 V	B	2370
	P6CB24	Strömbrytarpanel typ P6 med 6 automatsäkringar, 24 V	B	2370
	P6F12	Strömbrytarpanel typ P6 med 6 säkringar, 12 V	B	1490
	P6F24	Strömbrytarpanel typ P6 med 6 säkringar, 24 V	B	1490
	P12CB12	Strömbrytarpanel typ P12 med 12 automatsäkringar, 12 V	B	4390
	P12CB24	Strömbrytarpanel typ P12 med 12 automatsäkringar, 24 V	B	4390
	P12F12	Strömbrytarpanel typ P12 med 12 säkringar, 12 V	B	2790
	P12F24	Strömbrytarpanel typ P12 med 12 säkringar, 24 V	B	2790
115	GD1000	Gasdetektor, 12/24 V, inkl. givare och kabel	B	4490
	GSENSOR	Extra givare för gasdetektor	B	2010
	PD1000	Larm för bensinångor 12/24V, inkl givare	B	4190
	PSENSOR	Extra givare för PD1000	B	2050
116	FIREPORTB	Fireport för maskinrum, svart ring	C	299
<b>117</b>	<b>BRÄNSLESYSTEM</b>			
<b>122</b>	<b>DIESELFILTER AV TYP "SPIN-ON"</b>			
	330VTEB	Vattenavskiljande bränslefilter CE/ABYC, enkel, 10 micron, max. 42 g/h (190 l/h)	A	1690
	340VTEB	Vattenavskiljande bränslefilter CE/ABYC, enkel, 10 micron, max. 84 g/h (380 l/h)	A	1760
	350VTEB	Vattenavskiljande bränslefilter CE/ABYC, enkel, 10 micron, max. 102 g/h (460 l/h)	A	1800
	330VTEPB	Vattenavskiljande bränslefilter CE/ABYC, dubbel, 10 micron, max. 42 g/h (190 l/h)	A	2090
	340VTEPB	Vattenavskiljande bränslefilter CE/ABYC, dubbel, 10 micron, max. 84 g/h (380 l/h)	A	2160
	350VTEPB	Vattenavskiljande bränslefilter CE/ABYC, dubbel, 10 micron, max. 102 g/h (460 l/h)	A	2200
	75330VTEB	Vattenavskiljande bränslefilter CE/ABYC, dubbel, 10 micron, max. 42 g/h (190 l/h)	A	4390
	75340VTEB	Vattenavskiljande bränslefilter CE/ABYC, dubbel, 10 micron, max. 84 g/h (380 l/h)	A	4690
	75350VTEB	Vattenavskiljande bränslefilter CE/ABYC, dubbel, 10 micron, max. 102 g/h (460 l/h)	A	4590
<b>123</b>	<b>DIESELFILTER AV CENTRIFUGALTYP</b>			
	75100VTE	Vattenavskiljande bränslefilter CE/ABYC, dubbel, 30 micron, max. 12 l/min (681 l/h)	A	10590
	79100VTE	Vattenavskiljande bränslefilter CE/ABYC, 3 i serie, 30 micron, max. 24 l/min (1361 l/h)	A	15590
	83100VTE	Vattenavskiljande bränslefilter CE/ABYC, 4 i serie, 30 micron, max. 36 l/min (2160 l/h)	A	20990
	87100VTE	Vattenavskiljande bränslefilter CE/ABYC, 5 i serie, 30 micron, max. 48 l/min (2880 l/h)	A	25990
	91100VTE	Vattenavskiljande bränslefilter CE/ABYC, 6 i serie, 30 micron, max. 60 l/min (3600 l/h)	A	30990
<b>124</b>	<b>UTBYTESFILTER AV TYP "SPIN-ON"</b>			
	VT33EB	Filterinsats CE/ABYC, 10 micron, max 42 g/h (190 l/h)	A	449
	VT34EB	Filterinsats CE/ABYC, 10 micron, max 86 g/h (380 l/h)	A	489
	VT35EB	Filterinsats CE/ABYC, 10 micron, max 102 g/h (460 l/h)	A	540
	VT33ER	Filterinsats CE/ABYC, 30 micron, max 42 g/h (190 l/h)	A	439
	VT34ER	Filterinsats CE/ABYC, 30 micron, max 84 g/h (380 l/h)	A	489
	VT35ER	Filterinsats CE/ABYC, 30 micron, max 102 g/h (460 l/h)	A	540
	<b>UTBYTESFILTER FÖR CENTRIFUGALFILTER</b>			
	2020VTR	Filterinsats 10 micron, 12 ltr/min. (681 l/h) Röd	A	179
	2020VTB	Filterinsats 10 micron, 12 ltr/min. (681 l/h) Blå	A	179
	<b>SLANGANSLUTNINGAR FÖR BRÄNSLEFILTER</b>			
Nyhet!	FFS0800	Slangsockel, rak för slang med inv. D. 8 mm	A	139



Sid nr.	Art. nr			
Nyhet!	<b>FFS0890</b>	Slangsockel, vinklad för slang med inv. D. 8 mm	A	179
Nyhet!	<b>FFS1090</b>	Slangsockel, vinklad för slang med inv. D. 10 mm	A	159
Nyhet!	<b>FFD0800</b>	Slangsocke för dubbelanslutning, rak för slang med inv. D. 8 mm	A	199
Nyhet!	<b>FFD1000</b>	Slangsockel för dubbelanslutning, vinklad för slang med inv. D. 8 mm	A	199
Nyhet!	<b>FFD1090</b>	Slangsockel för dubbelanslutning, vinklad för slang med inv. D. 10 mm	A	229
<b>125</b>	<b>VATTENSEPARERANDE BRÄNSLEFILTER</b>			
	<b>WS180</b>	Vattenavskiljande bränslefilter typ WS180, komplett (kap. 180l/h)	C	1070
	<b>WS720</b>	Vattenavskiljande bränslefilter typ WS180, komplett (kap. 720l/h)	C	3690
	<b>WS180FE</b>	Utbytesfilter för WS180 och WS720	C	399
	<b>WS250FE</b>	Utbytesfilter för WS250	C	299
	<b>WS750FE</b>	Utbytesfilter för WS750	C	389
	<b>VATTENAVSKILJANDE BENSINFILTER</b>			
	<b>320VTNEB</b>	Vattenavskiljande bränslefilter för bensin, CE/ABYC, 10 micron, komplett	C	1710
	<b>VTN32EB</b>	Filterinsats för bensinfilter 320VT, 10 micron	C	510
<b>126</b>	<b>ÖVERFYLLNADSSKYDD</b>			
	<b>FSA3816</b>	Överfyllnadsskydd typ FSA för däcksförskruvning samt slang med D. 38 mm, avluftning 16 mm	C	1300
	<b>FSA5116</b>	Överfyllnadsskydd typ FSA för däcksförskruvning samt slang med D. 51 mm, avluftning 16 mm	C	1300
	<b>FSA5119</b>	Överfyllnadsskydd typ FSA för däcksförskruvning samt slang med D. 51 mm, avluftning 19 mm	C	1300
	<b>FS3816</b>	Överfyllnadsskydd för diesel med däcksförskruvning i rostfritt stål 38 mm, för slang med i.d. 38 mm, avluftning 16 mm	C	1260
	<b>FS5116</b>	Överfyllnadsskydd för diesel passar däcksförskruvning i rostfritt stål eller kromad mässing 51 mm, för slang med i.d. 51 mm, avluftning 16 mm	C	1260
	<b>FS5125</b>	Överfyllnadsskydd för diesel passar däcksförskruvning i rostfritt stål eller kromad mässing 51 mm, för slang med i.d. 38 och 51 mm, avluftning 25 mm	C	1260
<b>127</b>	<b>TANKAR EXKL. ANSLUTNINGAR</b>			
	<b>ATANK042</b>	Bränsletank för diesel, 42 l. (exkl. installationssats)	A	870
	<b>ATANK061</b>	Bränsletank för diesel, 61 l. (exkl. installationssats)	A	1020
	<b>ATANK088</b>	Bränsletank för diesel, 88 l. (exkl. installationssats)	A	1390
	<b>ATANK110</b>	Bränsletank för diesel, 110 l. (exkl. installationssats)	A	1640
	<b>ATANK137</b>	Bränsletank för diesel, 137 l. (exkl. installationssats)	A	1930
	<b>ATANK170</b>	Bränsletank för diesel, 170 l. (exkl. installationssats)	A	2280
	<b>ATANK215</b>	Bränsletank för diesel, 215 l. (exkl. installationssats)	A	2890
	<b>ATANK335</b>	Bränsletank för diesel, 335 l. (exkl. installationssats)	A	4390
	<b>ATANK390</b>	Bränsletank för diesel, 390 l. (exkl. installationssats)	A	4990
	<b>DIESELTANKAR I PLAST (INKL. ANSLUTNINGAR)</b>			
	<b>FTANK25</b>	Bränsletank för diesel, 25 l. (inkl. installationssats)	B	1350
	<b>FTANK40A</b>	Dieseltank i plast, 40 l. Inkl. anslutningar, för 8 mm bränsleslang	B	2490
	<b>FTANK60A</b>	Dieseltank i plast, 60 l. Inkl. anslutningar, för 8 mm bränsleslang	B	2690
	<b>FTANK80A</b>	Dieseltank i plast, 80 l. Inkl. anslutningar, för 8 mm bränsleslang	B	2790
	<b>FTANK40B</b>	Dieseltank i plast, 40 l. Inkl. anslutningar, för 10 mm bränsleslang	B	2490
	<b>FTANK60B</b>	Dieseltank i plast, 60 l. Inkl. anslutningar, för 10 mm bränsleslang	B	2690
	<b>FTANK80B</b>	Dieseltank i plast, 80 l. Inkl. anslutningar, för 10 mm bränsleslang	B	2790
<b>128</b>	<b>BRÄNSLEANSLUTNINGSSATS</b>			
	<b>FTL3808</b>	Bränsleanslutningssats, påfyllning id. 38 mm, tur-/returledning 8 mm, avluftning 16mm	B	1330
	<b>FTL3810</b>	Bränsleanslutningssats, påfyllning id. 38 mm, tur-/returledning 10 mm, avluftning 16mm	B	1380
	<b>FTL3815</b>	Bränsleanslutningssats, påfyllning id. 38 mm, tur-/returledning 15 mm, avluftning 16mm	B	1680
	<b>FTL5108</b>	Bränsleanslutningssats, påfyllning id. 51 mm, tur-/returledning 8 mm, avluftning 16mm	B	1330
	<b>FTL5110</b>	Bränsleanslutningssats, påfyllning id. 51 mm, tur-/returledning 10 mm, avluftning 16mm	B	1380
	<b>FTL5115</b>	Bränsleanslutningssats, påfyllning id. 51 mm, tur-/returledning 15 mm, avluftning 16mm	B	1680
	<b>VSAW114</b>	Hålsåg med Ø114 mm för FTL. Klarar bearbetning av plast, glasfiber-samt rostfria tankar	A	179
	<b>FTLD</b>	Parallellkopplingsats för 2 tankar	B	1520
<b>129</b>	<b>DIESELÖDÖRFILTER</b>			
	<b>NSF16D</b>	Ödörfilter för avluftning från dieseltank, med anslutning för slang med i.d. 16 mm	C	1100
	<b>NSF19D</b>	Ödörfilter för avluftning från dieseltank, med anslutning för slang med i.d. 19 mm	C	1100
	<b>NSF25D</b>	Ödörfilter för avluftning från dieseltank, med anslutning för slang med i.d. 25 mm	C	1100

Sid nr.	Art. nr			
	<b>NSF16DS</b>	Odörfilter för avluftning från dieseltank, liten modell, med anslutning för slang med i.d. 16 mm	C	850
	<b>NSF16FES</b>	Filterinsats för utbyte, passar till: NSF16S och NSFD16S	C	129
	<b>NSF16FE</b>	Filterinsats för utbyte, passar till: NSF16, NSF 25, NSF38, NSFD16 och NSFD25	C	209
	<b>NSFCAN</b>	Dubbelverkande odörfilterinsats för filterhus av NSF-typ	B	299
	<b>NSFCANS</b>	Dubbelverkande odörfilterinsats för filterhus av NSF_S-typ	B	219
<b>130</b>	<b>BRÄNSLESTÖLDSKYDD</b>			
	<b>FUELSAFE</b>	Bränslestöldskydd för slang med I.D. 38 och 51 mm	C	169
	<b>MBSET04</b>	Monteringskonsol, M6 x 35, för filter typ VT	C	179
	<b>BRÄNSLESLANG (ISO-7840 - Marine Fuel A1)</b>			
	<b>FUHOSE06A</b>	Bränsleslang ISO-7480 - Marinbränsle A1, i.d. 6 mm (rulle om 30 m) (pris/m)	C	74
	<b>FUHOSE08A</b>	Bränsleslang ISO-7480 - Marinbränsle A1, i.d. 8 mm (rulle om 30 m) (pris/m)	C	80
	<b>FUHOSE10A</b>	Bränsleslang ISO-7480 - Marinbränsle A1, i.d. 10 mm (rulle om 30 m) (pris/m)	C	87
	<b>FUHOSE13A</b>	Bränsleslang ISO-7480 - Marinbränsle A1, i.d. 13 mm (rulle om 30 m) (pris/m)	C	119
	<b>FUHOSE16A</b>	Bränsleslang ISO-7480 - Marinbränsle A1, i.d. 15 mm (rulle om 30 m) (pris/m)	C	119
	<b>FUHOSE19A</b>	Bränsleslang ISO-7480 - Marinbränsle A1, i.d. 19 mm (rulle om 30 m) (pris/m)	C	179
	<b>FUHOSE25A</b>	Bränsleslang ISO-7480 - Marinbränsle A1, i.d. 25 mm (rulle om 30 m) (pris/m)	C	259
	<b>BRÄNSLESLANGAR (ISO-7840 - Marine Fuel A1-15)</b>			
	<b>FUHA11506</b>	Bränsleslang i.d. 6 mm (1/4") (rulle om 30 m) (pris/m)	C	91
	<b>FUHA11508</b>	Bränsleslang i.d. 8 mm (5/16") (rulle om 30 m) (pris/m)	C	98
	<b>FUHA11510</b>	Bränsleslang i.d. 10 mm (3/8") (rulle om 30 m) (pris/m)	C	119
	<b>FUHA11513</b>	Bränsleslang i.d. 13 mm (1/2") (rulle om 30 m) (pris/m)	C	139
	<b>BRÄNSLEPÅFYLLNINGSSLANG (ISO-7840-Marine Fuel/ SAE J 1527/A2)</b>			
	<b>FFHOSE38</b>	Bränslepåfyllningsslang, i.d. 38 mm (rulle om 20 m) (pris/m)	C	449
	<b>FFHOSE51</b>	Bränslepåfyllningsslang, i.d. 51 mm (rulle om 20 m) (pris/m)	C	580
	<b>FCOOLER</b>	Bränslekylare 32 mm anslutning för vattnet, G3/8 bränsleanslutning	A	3290
<b>131</b>	<b>FÄRSKVATTENSYSTEM</b>			
	TANKAR EXKL. ANSLUTNINGAR			
	Se sid. 127			
<b>135</b>	<b>DRICKSVATTENTANKAR I PLAST (INKL. ANSLUTNINGAR)</b>			
	<b>WTANK40C</b>	Vattentank i plast, 40 l, inkl. anslutningar och inspektionslock	A	2290
	<b>WTANK60C</b>	Vattentank i plast, 60 l, inkl. anslutningar och inspektionslock	A	2450
	<b>WTANK80C</b>	Vattentank i plast, 80 l, inkl. anslutningar och inspektionslock	A	2690
<b>136</b>	<b>FÄRSKVATTENSYSTEM</b>			
	<b>DWSC04212</b>	Dricksvattentanksystem "Comfort" 42 liter inkl. 12 Volts pump samt anslutningar, komplett	A	0
	<b>DWSC04224</b>	Dricksvattentanksystem "Comfort" 42 liter inkl. 24 Volts pump samt anslutningar, komplett	A	0
	<b>DWSC06112</b>	Dricksvattentanksystem "Comfort" 61 liter inkl. 12 Volts pump samt anslutningar, komplett	A	0
	<b>DWSC06124</b>	Dricksvattentanksystem "Comfort" 61 liter inkl. 24 Volts pump samt anslutningar, komplett	A	0
	<b>DWSC08812</b>	Dricksvattentanksystem "Comfort" 88 liter inkl. 12 Volts pump samt anslutningar, komplett	A	0
	<b>DWSC08824</b>	Dricksvattentanksystem "Comfort" 88 liter inkl. 24 Volts pump samt anslutningar, komplett	A	0
	<b>DWSC12012</b>	Dricksvattentanksystem "Comfort" 120 liter inkl. 12 Volts pump samt anslutningar, komplett	A	3990
	<b>DWSC12024</b>	Dricksvattentanksystem "Comfort" 120 liter inkl. 24 Volts pump samt anslutningar, komplett	A	3990
	<b>FLEXIBLA VATTENTANKAR</b>			
	<b>TANKW55</b>	Flexibel dricksvattentank, 55 l. (inkl. vinklade slanganslutningar 16 och 38 mm)	A	1090
	<b>TANKW70</b>	Flexibel dricksvattentank, 70 l. (inkl. vinklade slanganslutningar 16 och 38 mm)	A	1160
	<b>TANKW100</b>	Flexibel dricksvattentank, 100 l. (inkl. vinklade slanganslutningar 16 och 38 mm)	A	1270
	<b>TANKW160</b>	Flexibel dricksvattentank, 160 l. (inkl. vinklade slanganslutningar 16 och 38 mm)	A	1660
	<b>TANKW220</b>	Flexibel dricksvattentank, 220 l. (inkl. vinklade slanganslutningar 16 och 38 mm)	A	1950
	<b>TANKW1003</b>	Flexibel dricksvattentank, 100 l. Triangulär form (inkl. vinklade slanganslutningar 16 och 38 mm)	A	2120
	<b>REPSETWT</b>	Reparationssats för flexibla vattentankar	C	159
	<b>REPSETOT</b>	Reparationssats för flexibla septik/avlopps- och dieseltankar	C	149



Sid nr. Art. nr

Sid nr.	Art. nr				
<b>137</b>		<b>VARMVATTENBEREDARE</b>			
Nyhet!	<b>WHT025</b>	Varmvattenberedare med dubbelslinga, 25 liter	A	4890	
Nyhet!	<b>WHT050</b>	Varmvattenberedare med dubbelslinga, 50 liter	A	5890	
Nyhet!	<b>WHT075</b>	Varmvattenberedare med dubbelslinga, 75 liter	A	6890	
Nyhet!	<b>WHT100</b>	Varmvattenberedare med dubbelslinga, 100 liter	A	7890	
	<b>138</b>	<b>WHD020</b>	Dubbelmantlad varmvattenberedare, 20 liter	A	5890
Nyhet!	<b>WHD031</b>	Dubbelmantlad varmvattenberedare, 31 liter	A	6390	
Nyhet!	<b>WHD045</b>	Dubbelmantlad varmvattenberedare, 45 liter	A	6890	
Nyhet!	<b>WHD055</b>	Dubbelmantlad varmvattenberedare, 55 liter	A	7890	
Nyhet!	<b>WHD075</b>	Dubbelmantlad varmvattenberedare, 75 liter	A	8890	
<b>139</b>		<b>PRESSURIZED WATER SYSTEMS</b>			
	<b>HF1208</b>	Tryckvattensystem 12 Volt, inkl. pump och expansionskärl på 8 l.	A	3890	
	<b>HF2408</b>	Tryckvattensystem 24 Volt, inkl. pump och expansionskärl på 8 l.	A	3890	
	<b>HF1219</b>	Tryckvattensystem 12 Volt, inkl. pump och expansionskärl på 19 l.	A	4790	
	<b>HF2419</b>	Tryckvattensystem 24 Volt, inkl. pump och expansionskärl på 19 l.	A	4690	
	<b>HYDRF12</b>	Tryckvattensystem 12 Volt, inkl. pump och expansionskärl på 8 l samt manometer	A	5290	
	<b>HYDRF24</b>	Tryckvattensystem 24 Volt, inkl. pump och expansionskärl på 8 l samt manometer	A	5290	
	<b>HYDRF1219</b>	Tryckvattensystem 12 Volt, inkl. pump och expansionskärl på 20 l samt manometer	A	6890	
	<b>HYDRF2419</b>	Tryckvattensystem 24 Volt, inkl. pump och expansionskärl på 20 l samt manometer	A	6990	
<b>140</b>		<b>TRYCKVATTENSYSTEM</b>			
	<b>WP1208</b>	Tryckvattenpump, 12V, 8 l/min	A	780	
	<b>WP2408</b>	Tryckvattenpump, 24V, 8 l/min	A	780	
	<b>WP1213</b>	Tryckvattenpump, 12V, 13 l/min	A	880	
	<b>WP2413</b>	Tryckvattenpump, 24V, 13 l/min	A	880	
	<b>WP1220</b>	Tryckvattenpump, 12V, 20 l/min	A	970	
	<b>WP2420</b>	Tryckvattenpump, 24V, 20 l/min	A	970	
		<b>VATTENSLANG</b>			
	<b>DWHOSE10A</b>	Dricksvattenslang, i.d. 10 mm (rulle om 30 m) (pris/m)	C	30	
	<b>DWHOSE12A</b>	Dricksvattenslang, i.d. 12 mm (rulle om 30 m) (pris/m)	C	30	
	<b>DWHOSE16A</b>	Dricksvattenslang, i.d. 16 mm (rulle om 30 m) (pris/m)	C	39	
	<b>DWHOSE19A</b>	Dricksvattenslang, i.d. 19 mm (rulle om 30 m) (pris/m)	C	57	
	<b>DWHOSE25A</b>	Dricksvattenslang, i.d. 25 mm (rulle om 30 m) (pris/m)	C	71	
	<b>DWHOSE28A</b>	Dricksvattenslang, i.d. 28 mm (rulle om 30 m) (pris/m)	C	119	
	<b>DWHOSE30A</b>	Dricksvattenslang, i.d. 30 mm (rulle om 30 m) (pris/m)	C	96	
	<b>DWHOSE32A</b>	Dricksvattenslang, i.d. 32 mm (rulle om 30 m) (pris/m)	C	109	
	<b>DWHOSE35A</b>	Dricksvattenslang, i.d. 35 mm (rulle om 30 m) (pris/m)	C	119	
	<b>DWHOSE38A</b>	Dricksvattenslang, i.d. 38 mm (rulle om 30 m) (pris/m)	C	129	
	<b>DWHOSE40A</b>	Dricksvattenslang, i.d. 40 mm (rulle om 10 m) (pris/m)	C	139	
	<b>DWHOSE45A</b>	Dricksvattenslang, i.d. 45 mm (rulle om 10 m) (pris/m)	C	159	
	<b>DWHOSE50A</b>	Dricksvattenslang, i.d. 50 mm (rulle om 10 m) (pris/m)	C	179	
		<b>SLANG FÖR VARMVATTENBEREDARE</b>			
	<b>HWHOSE13</b>	Slang för varmvattenberedare, i.d. 13 mm (rulle om 10 m) (pris/m)	C	179	
	<b>HWHOSE16</b>	Slang för varmvattenberedare, i.d. 16 mm (rulle om 10 m) (pris/m)	C	209	
<b>141</b>		<b>TILLBEHÖR FÖR VATTENSYSTEM</b>			
	<b>WTK02</b>	inspektionslock för dricksvattentankar (obs endast lock)	B	129	
	<b>WTIKIT</b>	inspektionslock för dricksvattentankar, inkl. innerfläns och packning	B	299	
	<b>WTKIT</b>	Installationssats för dricksvattensystem	B	670	
<b>142</b>	<b>WTS44513B</b>	Sugrör för färskvattentankar, 13 mm	B	389	
	<b>WHKIT</b>	Anslutningssats för Vetus varmvattenberedare (ingår som standard i VETUS varmvattenberedare)	C	760	
	<b>WHEL22500</b>	Element/doppvärmare för varmvattenberedare, 230 Volt/500 W, med termostat	A	760	
	<b>WHEL220</b>	Element/doppvärmare för varmvattenberedare, 230 Volt/1000 W, med termostat (ingår som standard i VETUS varmvattenberedare)	A	760	



Sid nr.	Art. nr			
	WHEL110	Element/doppvärmare för varmvattenberedare, 120 Volt/1000 W, med termostat	A	760
	WHMIXER	Termostatblandarventil för varmvattenberedare 30-70o C	A	910
<b>143</b>	<b>SEPTIKSYSTEM</b>			
<b>147</b>	<b>ELEKTRISKA MARINTOALETTER</b>			
	TMS12	Kompakt toalett typ TMS, 12 Volt, utan kontrollpanel	A	4390
	TMS24	Kompakt toalett typ TMS, 24 Volt, utan kontrollpanel	A	4390
	TMW12Q	Toalett typ TMW, 12 Volt	A	4290
	TMW24Q	Toalett typ TMW, 24 Volt	A	4290
148	HATO212B	Väggmonterad toalett med 12 volts pumpsystem	A	11990
	HATO224B	Väggmonterad toalett med 24 volts pumpsystem	A	11990
	HATO220	Väggmonterad toalett med 230 volts, 50 Hz pumpsystem	A	11990
	HATO110	Väggmonterad toalett med 120 volts, 60 Hz pumpsystem	A	11990
	WC12S2	Standardtoalett med 12 volts pumpsystem	A	10090
	WC24S2	Standardtoalett med 24 volts pumpsystem	A	10090
	WC220S	Standardtoalett med 230 volts, 50 Hz pumpsystem	A	10090
	WC110S	Standardtoalett med 120 volts, 60 Hz pumpsystem	A	10090
149	SMT02S12	Toalett typ SMT02, 12 Volt, inkl. kontrollpanel	A	6490
	SMT02S24	Toalett typ SMT02, 24 Volt, inkl. kontrollpanel	A	6490
	SMT0212	Liten toalett med 12 Volts pumpsystem	A	9490
	SMT0224	Liten toalett med 24 Volts pumpsystem	A	9490
	WCP12	Toalett typ WCP, 12 Volt	A	10390
	WCP24	Toalett typ WCP, 24Volt	A	10390
	WCPS12	Toalett typ WCP, 12 Volt, kontrollpanel	A	6690
	WCPS24	Toalett typ WCP, 24 Volt, kontrollpanel	A	6690
150	TMWBP	Elektronisk kontrollpanel för toalett typ TMWQ/TMS, 12 eller 24 Volt	A	670
	TMWBS	Vippbrytare för toalett typ TMWQ/TMS, 12 eller 24 Volt	A	459
<b>151</b>	<b>SANI-PROCESSOR</b>			
	SAPRO12	Sanitetsprocessor 12 volt	A	7890
	SAPRO24	Sanitetsprocessor 24 volt	A	7890
	SAPRO220	Sanitetsprocessor 230 volt, 50 Hz	A	7890
	SAPRO110	Sanitetsprocessor 120 volt, 60 Hz	A	7890
<b>152</b>	<b>GRÅVATTENPROCESSOR</b>			
	GWDS12	Gråvattenprocessor, komplett 12 volt	A	7090
	GWDS24	Gråvattenprocessor, komplett 24 volt	A	7090
	GWDS220	Gråvattenprocessor, komplett 230 volt, 50 Hz	A	7090
	GWDS110	Gråvattenprocessor, komplett 120 volt, 60 Hz	A	7090
<b>153</b>	<b>SVARTVATTENTANKAR I PLAST (INKL. ANSLUTNINGAR)</b>			
	BTANK25C	Svartvattentank i plast, 25 l, inkl. anslutningar och inspektionslock (exkl. påfyllningsnippel)	A	1800
	BTANK40C	Svartvattentank i plast, 40 l, inkl. anslutningar och inspektionslock (exkl. påfyllningsnippel)	A	2040
	BTANK60C	Svartvattentank i plast, 60 l, inkl. anslutningar och inspektionslock (exkl. påfyllningsnippel)	A	2190
	BTANK80C	Svartvattentank i plast, 80 l, inkl. anslutningar och inspektionslock (exkl. påfyllningsnippel)	A	2420
<b>154</b>	<b>SEPTIKTANKAR FÖR SKOTTMONTERING</b>			
	WW25WH	Septik/avloppstank för skottmontering, 25 l. Horisontellt utförande. Exkl. inloppsanslutning	A	2690
	WW25W	Septik/avloppstank för skottmontering, 25 l. Komplet.	A	2690
	WW60W	Septik/avloppstank för skottmontering, 60 l. Komplet.	A	2990
	WW80W	Septik/avloppstank för skottmontering, 80 l. Komplet.	A	3190
<b>155</b>	<b>SEPTIKTANKAR (kompleta med pump etc.)</b>			
	WWS4212B	Septik/avloppstank system 42 l. 12 Volt, inkl. pump, givare och sugrör (exkl. vinklade anslutningar)	A	7690
	WWS4224B	Septik/avloppstank system 42 l. 24 Volt, inkl. pump, givare och sugrör (exkl. vinklade anslutningar)	A	7690
	WWS6112B	Septik/avloppstank system 61 l. 12 Volt, inkl. pump, givare och sugrör (exkl. vinklade anslutningar)	A	8190
	WWS6124B	Septik/avloppstank system 61 l. 24 Volt, inkl. pump, givare och sugrör (exkl. vinklade anslutningar)	A	8190



Sid nr. Art. nr

<b>WWS8812B</b>	Septik/avloppstank system 88 l. 12 Volt, inkl. pump, givare och sugrör (exkl. vinklade anslutningar)	A	8290
<b>WWS8824B</b>	Septik/avloppstank system 88 l. 24 Volt, inkl. pump, givare och sugrör (exkl. vinklade anslutningar)	A	8290
<b>WWS12012B</b>	Septik/avloppstank system 120 l. 24 Volt, inkl. pump, givare och sugrör (exkl. vinklade anslutningar)	A	8990
<b>WWS12024B</b>	Septik/avloppstank system 120 l. 24 Volt, inkl. pump, givare och sugrör (exkl. vinklade anslutningar)	A	8990

**156 FLEXIBLA TANKAR FÖR TOALETTER OCH AVLOPPSVATTEN**

<b>TANKV55</b>	Flexibel septik/avloppsvattentank, 55 l. (inkl. vinklade slanganslutningar 16 och 38 mm)	A	1660
<b>TANKV70</b>	Flexibel septik/avloppsvattentank, 70 l. (inkl. vinklade slanganslutningar 16 och 38 mm)	A	2350
<b>TANKV100</b>	Flexibel septik/avloppsvattentank, 100 l. (inkl. vinklade slanganslutningar 16 och 38 mm)	A	2400
<b>TANKV160</b>	Flexibel septik/avloppsvattentank, 160 l. (inkl. vinklade slanganslutningar 16 och 38 mm)	A	3390

**ODÖRFILTER**

<b>NSF16S</b>	Odörfilter för avluftning från septik/avloppstank, liten modell, med anslutning för slang med i.d. 16 mm	C	850
<b>NSF16</b>	Odörfilter för avluftning från septik/avloppstank, med anslutning för slang med i.d. 16 mm	C	1070
<b>NSF19</b>	Odörfilter för avluftning från septik/avloppstank, med anslutning för slang med i.d. 19 mm	C	1070
<b>NSF25</b>	Odörfilter för avluftning från septik/avloppstank, med anslutning för slang med i.d. 25 mm	C	1070
<b>NSF38</b>	Odörfilter för avluftning från septik/avloppstank, med anslutning för slang med i.d. 38 mm	C	1070
<b>NSFCAN</b>	Dubbelverkande odörfilterinsats för filterhus av NSF-typ	B	299
<b>NSFCANS</b>	Dubbelverkande odörfilterinsats för filterhus av NSF_S-typ	B	219
<b>NSF16FE</b>	Filterinsats för utbyte, passar till: NSF16, NSF 25, NSF38, NSFD16 och NSFD25	C	209
<b>NSF16FES</b>	Filterinsats för utbyte, passar till: NSF16S och NSFD16S	C	129
<b>TFRESH05</b>	TankFresh, tillsats av anaerobiska bakterier, 500 ml flaska.	A	159
<b>TFRESH6</b>	TankFresh, tillsats av anaerobiska bakterier, 6 x 500 ml flaskor.	A	910

**157 TILLBEHÖR FÖR SEPTIKTANKAR**

Se sid. 107

<b>WWCP</b>	Kontrollpanel för septiktank	C	3790
<b>VRF56A</b>	Avluftningsventil för vacuumtömning av septiktankar, D.56 mm	C	319

**ELEKTRISK AVLOPPSPUMP FÖR SEPTIKTANKAR**

<b>EMP14012B</b>	VETUS avlopps/länsump, 12 Volt, ca 27l/min (nr. 13)	B	3190
<b>EMP14024B</b>	VETUS avlopps/länsump, 24 Volt, ca 27l/min (nr. 13)	B	3190

**158 KOPPLINGAR/FÖRSKRUVNINGAR**

<b>RT13B</b>	Slanganslutning, 13 mm, vinklad, för fasta tankar (nr. 6)	C	169
<b>RT16B</b>	Slanganslutning, 16 mm, vinklad, för fasta tankar (nr. 6)	C	169
<b>RT19B</b>	Slanganslutning, 19 mm, vinklad, för fasta tankar (nr. 6)	C	169
<b>RT25B</b>	Slanganslutning, 25 mm, vinklad, för fasta tankar (nr. 6)	C	169
<b>RT38B</b>	Slanganslutning, 38 mm, vinklad, för fasta tankar (nr. 6)	C	169
<b>FT13B</b>	Slanganslutning, 13 mm, vinklad, för flexibla tankar	C	179
<b>FT16B</b>	Slanganslutning, 16 mm, vinklad, för flexibla tankar	C	179
<b>FT19B</b>	Slanganslutning, 19 mm, vinklad, för flexibla tankar	C	179
<b>FT25B</b>	Slanganslutning, 25 mm, vinklad, för flexibla tankar	C	179
<b>FT38B</b>	Slanganslutning, 38 mm, vinklad, för flexibla tankar	C	179
<b>BTKIT</b>	Installationssett för septik/avloppstank med sugrör 370 mm	B	419
<b>BV11/2L</b>	Låsbar kulventil i rostfritt stål, G1½" (Hänglås ingår ej)	C	1100

**159 SLANGADAPTRAR**

<b>HA1338</b>	Slangadapter, för slangar med i.d. 13 - 38 mm (plast)	C	149
<b>HA3060</b>	Slangadapter, för slangar med i.d. 30 - 60 mm (plast)	C	219

**160 FJÄRRSTYRDA KULVENTILER**

<b>MV12A1/2</b>	Fjärrstyrda kulventiler 12 Volt, 1/2"	A	5090
<b>MV12A3/4</b>	Fjärrstyrda kulventiler 12 Volt, 3/4"	A	5390
<b>MV12A1</b>	Fjärrstyrda kulventiler 12 Volt, 1"	A	5690
<b>MV12A11/4</b>	Fjärrstyrda kulventiler 12 Volt, 11/4"	A	6090
<b>MV12A11/2</b>	Fjärrstyrda kulventiler 12 Volt, 11/2"	A	6690

Sid nr.	Art. nr			
	MV24A1/2	Fjärrstyrda kulventiler 24 Volt, 1/2"	A	5090
	MV24A3/4	Fjärrstyrda kulventiler 24 Volt, 3/4"	A	5390
	MV24A1	Fjärrstyrda kulventiler 24 Volt, 1"	A	5690
	MV24A11/4	Fjärrstyrda kulventiler 24 Volt, 1 1/4"	A	6090
	MV24A11/2	Fjärrstyrda kulventiler 24 Volt, 1 1/2"	A	6690
	MV24B2	Fjärrstyrda kulventiler 24 Volt, 2"	A	10190
	ELVPAN12	Kontrollpanel för fjärrstyrd kulventil 12 V	A	540
	ELVPAN24	Kontrollpanel för fjärrstyrd kulventil 24 V	A	540
161	WTS37038S	Sugrör, L=370 mm, slangnippel för slang med i.d. 38 mm, rak	B	359
	WTS78038S	Sugrör, L=780 mm, slangnippel för slang med i.d. 38 mm, rak	B	379
	WTS37038B	Sugrör, L=370 mm, slangnippel för slang med i.d. 38 mm, rak	B	389
	WTS78038B	Sugrör, L=780 mm, slangnippel för slang med i.d. 38 mm, vinklad	B	379
<b>AVLOPPSSLANG</b>				
	WWHOSE08A	Avloppsslang, i.d. 8 mm (rulle om 30 m) (pris/m)	C	37
	WWHOSE16A	Avloppsslang, i.d. 16 mm (rulle om 30 m) (pris/m)	C	44
	WWHOSE19A	Avloppsslang, i.d. 19 mm (rulle om 30 m) (pris/m)	C	50
	WWHOSE25A	Avloppsslang, i.d. 25 mm (rulle om 30 m) (pris/m)	C	69
	WWHOSE38A	Avloppsslang, i.d. 38 mm (rulle om 30 m) (pris/m)	C	129
	WWHOSE45A	Avloppsslang, i.d. 45 mm (rulle om 30 m) (pris/m)	C	139
<b>GASTÄT LUKTFRI AVLOPPSSLANG</b>				
	SAHOSE16	Gastät sanitesslang, luktfri, i.d. 16 mm (rulle om 20 m) (pris/m)	C	129
	SAHOSE19	Gastät sanitesslang, luktfri, i.d. 19 mm (rulle om 20 m) (pris/m)	C	149
	SAHOSE25	Gastät sanitesslang, luktfri, i.d. 25 mm (rulle om 20 m) (pris/m)	C	169
	SAHOSE38	Gastät sanitesslang, luktfri, i.d. 38 mm (rulle om 20 m) (pris/m)	C	229
	SAHOSE102	Gastät sanitesslang, luktfri, i.d. 102 mm (rulle om 10 m) (pris/m)	C	530
	VALVE38	3-vägs kulventil i plast, för slang med i.d. 38 mm (nr. 12)	C	980
	YCONN38	Förgrening (Y-stycke) i plast för slang med i.d. 38 mm	C	620
162	Y3V	Trevägsventil i plast	A	399
	Y3C	Y-förgrening i plast	A	229
	YNRE	Inline backventil i plast	A	Begär offert
	YPA38P2	Slanganslutning 38 mm (2 st.)	A	58
	YPA38P1	Slanganslutning 38 mm (1 st.)	A	34
	YPA32P2	Slanganslutning 32 mm (2 st.)	A	58
	YPA32P1	Slanganslutning 32 mm (1 st.)	A	34
	YPA28P2	Slanganslutning 28 mm (2 st.)	A	58
	YPA28P1	Slanganslutning 28 mm (1 st.)	A	34
	YPA25P2	Slanganslutning 25 mm (2 st.)	A	58
	YPA25P1	Slanganslutning 25 mm (1 st.)	A	34
	YPA19P2	Slanganslutning 19 mm (2 st.)	A	58
	YPA19P1	Slanganslutning 19 mm (1 st.)	A	34
<b>163</b>	<b>MANÖVRERINGSSYSTEM</b>			
	<b>BOGPROPELLRAR (ELEKTRISKA)</b>			
	(exkl. panel och signalkabel)			
<b>168</b>	<b>BOGPROPELLRAR</b>			
	BOW2512D	Bogpropeller 25 kgf, 12 V, tunneldiameter 110 mm	A	12190
	BOW3512D	Bogpropeller 35 kgf, 12 V, tunneldiameter 150 mm	A	13490
	BOW4512D	Bogpropeller 45 kgf, 12 V, tunneldiameter 125 mm	A	15090
	BOW5512D	Bogpropeller 55 kgf, 12 V, tunneldiameter 150 mm	A	16090
	BOW5524D	Bogpropeller 55 kgf, 24 V, tunneldiameter 150 mm	A	16090
	BOW6012D	Bogpropeller 60 kgf, 12 V, tunneldiameter 185 mm	A	17090
	BOW6024D	Bogpropeller 60 kgf, 24 V, tunneldiameter 185 mm	A	17090



Sid nr.	Art. nr			
	<b>BOW7512D</b>	Bogpropeller 75 kgf, 12 V, tunneldiameter 185 mm	A	19590
	<b>BOW7524D</b>	Bogpropeller 75 kgf, 24 V, tunneldiameter 185 mm	A	19590
	<b>BOW9512D</b>	Bogpropeller 95 kgf, 12 V, tunneldiameter 185 mm	A	28490
	<b>BOW9524D</b>	Bogpropeller 95 kgf, 24 V, tunneldiameter 185 mm	A	28490
	<b>BOW12512D</b>	Bogpropeller 125 kgf, 12 V, tunneldiameter 250 mm	A	32990
	<b>BOW12524D</b>	Bogpropeller 125 kgf, 24 V, tunneldiameter 250 mm	A	32990
	<b>BOW16024D</b>	Bogpropeller 160 kgf, 24 V, tunneldiameter 250 mm	A	41990
		RESERVPROPELLRAR 6 bladiga (Högprestanda / låg ljudnivå)		
	<b>SET0086</b>	Propeller 6 blad, diameter 110 mm, för bogpropeller med 25 kgf dragkraft	A	720
	<b>SET0225</b>	Propeller 6 blad, diameter 125 mm, för bogpropeller med 45 kgf dragkraft	A	760
	<b>SET0087</b>	Propeller 6 blad, diameter 150 mm, för bogpropeller med 35- och 55 kgf dragkraft	A	850
	<b>SET0088</b>	Propeller 6 blad, diameter 185 mm, för bogpropeller med 60,75 och 95 kgf dragkraft	A	1120
	<b>SET0089</b>	Propeller 6 blad, diameter 185 mm, för bogpropeller med 45-, 50- och 80 kgf dragkraft tillverkade t.o.m. -98	A	1120
	<b>SET0090</b>	Propeller 6 blad, diameter 250 mm, för bogpropeller med 125, 130 och 160 kgf dragkraft	A	1910
	<b>SET0171</b>	Propeller 6 blad, diameter 295 mm, för bogpropeller med 220, 285, 230 och 310 kgf dragkraft	A	2080
169	<b>BOW22024D</b>	Bogpropeller 220 kgf, 24 V, tunneldiameter 300 mm	A	54490
	<b>BOW28548D</b>	Bogpropeller 285 kgf, 48 V, tunneldiameter 300 mm	A	67490
		<b>RESERVPROPELLRAR</b>		
	<b>BP1053</b>	Bronspropeller för BOW22024/BOW230HM	A	6090
	<b>BP3019</b>	Bronspropeller för BOW28524	A	6190
	<b>BPCANHUB</b>	CAN 3 point Hub	A	0
	<b>BPCABCPC</b>	CAN supply cable	A	0
	<b>BPCABC</b>	CAN cable	A	Begär offert
	<b>BPCANT</b>	CAN termination resistor	A	0
	<b>BPSRC</b>	Thruster panel	A	0
	<b>BPJRC</b>	Thruster panel	A	0
172	<b>STE5512D</b>	Swingthruster, elektrisk, 55 kgf, 12 V	A	49990
Nyhet!	<b>STE5524D</b>	Swingthruster, elektrisk, 55 kgf, 24 V	A	49990
Nyhet!	<b>STE6012D</b>	Swingthruster, elektrisk, 60 kgf, 12 V	A	56490
Nyhet!	<b>STE6024D</b>	Swingthruster, elektrisk, 60 kgf, 24 V	A	56490
Nyhet!	<b>STE7512D</b>	Swingthruster, elektrisk, 75 kgf, 12 V	A	58990
Nyhet!	<b>STE7524D</b>	Swingthruster, elektrisk, 75 kgf, 24 V	A	58990
Nyhet!	<b>STE9512D</b>	Swingthruster, elektrisk, 95 kgf, 12 V	A	64990
Nyhet!	<b>STE9524D</b>	Swingthruster, elektrisk, 95 kgf, 24 V	A	64990
Nyhet!	<b>STE12524D</b>	Swingthruster, elektrisk, 125 kgf, 24 V	A	77490
Nyhet!	<b>STE16024D</b>	Swingthruster, elektrisk, 160 kgf, 24 V	A	78490
		<b>BOGPROPELLRAR MED UTÖKAD DRIFTSTID</b>		
Nyhet!	<b>BOW952DE</b>	Bogpropeller med utökad drifttid, 95 kgf, 12 V, tunneldiameter 185 mm	A	31490
	<b>BOW954DE</b>	Bogpropeller med utökad drifttid, 95 kgf, 24 V, tunneldiameter 185 mm	A	31490
	<b>BOW1254DE</b>	Bogpropeller med utökad drifttid, 125 kgf, 24 V, tunneldiameter 250 mm	A	36990
	<b>BOW1604DE</b>	Bogpropeller med utökad drifttid, 160 kgf, 24 V, tunneldiameter 250 mm	A	47990
	<b>BOW2204DE</b>	Bogpropeller med utökad drifttid, 220 kgf, 24 V, tunneldiameter 300 mm	A	59990
		<b>IP65 BOGPROPELLRAR (ELEKTRISKA)</b>		
175	<b>BOW2512DI</b>	IP65 Bogpropeller 25 kgf, 12 V, tunneldiameter 110 mm	A	13190
	<b>BOW3512DI</b>	IP65 Bogpropeller 35 kgf, 12 V, tunneldiameter 150 mm	A	14390
	<b>BOW4512DI</b>	IP65 Bogpropeller 45 kgf, 12 V, tunneldiameter 125 mm	A	19390
	<b>BOW5512DI</b>	IP65 Bogpropeller 55 kgf, 12 V, tunneldiameter 150 mm	A	20990
	<b>BOW5524DI</b>	IP65 Bogpropeller 55 kgf, 24 V, tunneldiameter 150 mm	A	20990
	<b>BOW7512DI</b>	IP65 Bogpropeller 75 kgf, 12 V, tunneldiameter 185 mm	A	25490
	<b>BOW7524DI</b>	IP65 Bogpropeller 75 kgf, 24 V, tunneldiameter 185 mm	A	25490

Sid nr.	Art. nr			
	<b>BOW9512DI</b>	IP65 Bogpropeller 95 kgf, 12 V, tunneldiameter 185 mm	A	36490
	<b>BOW9524DI</b>	IP65 Bogpropeller 95 kgf, 24 V, tunneldiameter 185 mm	A	36490
	<b>BOW1252DI</b>	IP65 Bogpropeller 125 kgf, 12 V, tunneldiameter 250 mm	A	44990
	<b>BOW1254DI</b>	IP65 Bogpropeller 125 kgf, 24 V, tunneldiameter 250 mm	A	44990
<b>176</b>	<b>RIMDRIVE</b>			
	<b>RD125</b>	Rimdrive 125 kgf, 48 V, tunneldiameter 250 mm	K	63990
	<b>RD160</b>	Rimdrive 160 kgf, 48 V, tunneldiameter 250 mm	K	72490
	<b>BPJP</b>	Kontrollpanel med joystick, för "RIMDRIVE" bog- eller akterpropeller	A	7990
	<b>RDIF</b>	Interface	A	3190
<b>177</b>	<b>AKTERPROPELLRAR (för akterspegelsmontage)</b>			
	<b>STERN110P</b>	Aktermonteringssats för tunneldiameter 110 mm (25 kgf bogpropeller beställes separat)	A	2240
	<b>STERN125P</b>	Aktermonteringssats för tunneldiameter 125 mm (25 kgf bogpropeller beställes separat)	A	2690
	<b>STERN150P</b>	Aktermonteringssats för tunneldiameter 150 mm (35 eller 55 kgf bogpropeller beställes separat)	A	2990
	<b>STERN185P</b>	Aktermonteringssats för tunneldiameter 185 mm (60, 75 eller 95 kgf bogpropeller beställes separat)	A	3890
	<b>STERN250P</b>	Aktermonteringssats för tunneldiameter 250 mm (125- och 160 kgf bogpropeller beställes separat)	A	5690
	<b>STERN300P</b>	Aktermonteringssats för tunneldiameter 300 mm (220- och 285 kgf bogpropeller beställes separat)	A	7190
	<b>STERN400P</b>	Aktermonteringssats för tunneldiameter 250 mm (410- och 550 kgf bogpropeller beställes separat)	A	10990
178	<b>SDKIT150</b>	Tillsats för grunda akterpropellrar, passande tunnel d. 150 mm	A	2690
	<b>SDKIT185</b>	Tillsats för grunda akterpropellrar, passande tunnel d. 185 mm	A	3590
	<b>SDKIT250</b>	Tillsats för grunda akterpropellrar, passande tunnel d. 250 mm	A	5090
	<b>SDKIT300</b>	Tillsats för grunda akterpropellrar, passande tunnel d. 300 mm	A	7990
<b>179</b>	<b>HYDRAULISKA BOG- OCH AKTERPROPELLRAR</b>			
	<b>BOW55HMD</b>	Hydraulisk bogpropeller, 55 kgf, inkl. hydraulmotor 3,5 kW, för tunneldiameter 150 mm	A	15190
	<b>BOW95HMD</b>	Hydraulisk bogpropeller, 95 kgf, inkl. hydraulmotor 6 kW, för tunneldiameter 185 mm	A	18490
	<b>BOW160HMD</b>	Hydraulisk bogpropeller, 160 kgf, inkl. hydraulmotor 9,5 kW, för tunneldiameter 250 mm	A	24990
	<b>BOW230HMD</b>	Hydraulisk bogpropeller, 230 kgf, inkl. hydraulmotor 12,5 kW, för tunneldiameter 300 mm	A	33990
	<b>BOW310HMD</b>	Hydraulisk bogpropeller, 310 kgf, inkl. hydraulmotor 20 kW, för tunneldiameter 300 mm	A	36990
	<b>BP1182</b>	Bronspropeller för BOW310HM	A	6090
	<b>BOW410HM</b>	Hydraulisk bogpropeller 410 kgf inkl. hydraulmotor 22 kw vid 1600 rpm, 45 cm³/varv, 180 bar, exkl. pump.	A	78990
	<b>BOW550HM</b>	Hydraulisk bogpropeller 500 kgf inkl. hydraulmotor 33 kw vid 1600 rpm, 45 cm³/varv, 280 bar, exkl. pump.	A	78990
	<b>BP1259</b>	Bronspropeller för BOW410HM	A	8590
	<b>BP1260</b>	Bronspropeller för BOW550HM	A	8590
<b>180</b>	<b>KONTROLLPANELER FÖR BOG- OCH AKTERPROPELLRAR</b>			
	<b>BPSR</b>	Touchpanel med tidsfördröjningsrelä för bogpropeller, D. 63mm, för håltag 52 mm, 12/24 V	A	1430
	<b>BPJR</b>	Joystickpanel med tidsfördröjningsrelä för bogpropeller, D. 63mm, för håltag 52 mm, 12/24 V	A	2050
	<b>BPAS</b>	Touchpanel med tidsfördröjningsrelä för bogpropeller, aluminium, 95 x 95 mm, 12/24 V	A	1520
	<b>BPAJ</b>	Joystickpanel med tidsfördröjningsrelä för bogpropeller, aluminium, 95 x 95 mm, 12/24 V	A	2220
Nyhet!	<b>BPJP</b>	Kontrollpanel med joystick, för "RIMDRIVE" bog- eller akterpropeller	A	7990
181	<b>EZDOCKS</b>	Kontrollpanel för enkel tilläggning, bog och akterpropeller 12/24 Volt	A	3090
	<b>EZDOCK2</b>	Kontrollpanel för enkel tilläggning, bog och akterpropeller 12/24 Volt	A	3090
	<b>BPJDSE</b>	Kontrollpanel med två joysticks "sBabord" (ej tidsfördröjningsrelä), för bog- och akterpropeller. 85 x 85 mm (exkl. signalkabel)	A	3590
	<b>BPJDE2</b>	Kontrollpanel med två joysticks och tidsfördröjningsrelä, för bog- och akterpropeller. 85 x 85 mm (exkl. signalkabel)	A	3590
	<b>BPJSE</b>	Kontrollpanel med joystick typ "SBabord" (ej tidsfördröjningsrelä), för bog- eller akterpropeller. 85 x 85 mm (exkl. signalkabel)	A	2130
	<b>BPJE2</b>	Kontrollpanel med joystick och tidsfördröjningsrelä, för bog- eller akterpropeller. 85 x 85 mm (exkl. signalkabel)	A	2130
	<b>BPSSE</b>	Kontrollpanel med touchknappar typ "SBabord" (ej tidsfördröjningsrelä), för bog- eller akterpropeller. 85 x 85 mm (exkl. signalkabel)	A	1380
	<b>BPSE2</b>	Kontrollpanel med touchknappar och tidsfördröjningsrelä, för bog- eller akterpropeller. 85 x 85 mm (exkl. signalkabel)	A	1380
	<b>BPA</b>	Adapterplatta för att ersätta BPS/BPJ med BPSE/BPJE	A	279



Sid nr. Art. nr

Sid nr.	Art. nr			
<b>182</b>		<b>FOTKONTAKTER</b>		
	<b>RCMBP</b>	Installtionssats för en trådlöst monterad (fast) kontrollpanel, passande bog- eller akterpropeller 12/24 Volt, 3 A	A	3290
	<b>RCMBP2</b>	Installtionssats för dubbla trådlöst monterade (fast) kontrollpaneler, passande bog- eller akterpropeller 12/24 Volt, 3 A	A	4590
	<b>RECON</b>	Elektrisk fjärrkontroll inkl. 3,5 m spiralkabel, för applikation med bog- och akterpropeller, ankarspel, landgångar, elektriska kranar, EHP:S ET6C.	A	1650
	<b>WRC</b>	Basstation för trådläs fjärrkontroll (måste beställas tillsammans med R&C)	A	Begär offert
	<b>WRCBS</b>	Mottagare för trådlös fjärrkontroll	A	Begär offert
	<b>WRCKF</b>	Bluetooth trådlös fjärrkontroll, universal, 12/24 V, inkl. mottagare. (Måste beställas tillsammans med RM&RX)	A	Begär offert
<b>183</b>		<b>TILLBEHÖR FÖR BOG- OCH AKTERPROPELLRAR</b>		
	<b>BPSM</b>	Kontrollpanel med vippbrytare, för infällt sidomontage, 112 mm (exkl. Signalkabel)	A	1560
	<b>BPJSTA</b>	Joystick endast för bogpropeller	A	1050
	<b>BPTD12</b>	Tidsfördröjningsrelä för 12 Volts bog- akterpropellrar	A	980
	<b>BP29</b>	Signalkabel 6 m, för kontrollpaneler	A	479
	<b>BP2910</b>	Signalkabel 10 m, för kontrollpaneler	A	630
	<b>BP2916</b>	Signalkabel 16 m, för kontrollpaneler	A	810
	<b>BP2918</b>	Signalkabel 18 m, för kontrollpaneler	A	940
	<b>BP2920</b>	Signalkabel 20 m, för kontrollpaneler	A	980
184	<b>BPMAIN12</b>	Huvudbrytare/nödstopp för bog- och akterpropellrar 12 Volt	A	6390
	<b>BPMAIN24</b>	Huvudbrytare/nödstopp för bog- och akterpropellrar 24 Volt	A	6390
	<b>BPMEC</b>	Förlängningskabel 6 meter för BPMAIN	A	590
	<b>BPMRC</b>	Fjärrkontroll för BPMAIN	A	3090
	<b>BPSPPE</b>	Inverter 12V => 24V, för att ansluta BOW16024 till 12 Volts batteribank	A	9990
<b>185</b>		<b>TUNNLAR FÖR BOGPROPELLRAR</b>		
	<b>BP110G75</b>	Glasfibertunnel, 110 x 750 mm	A	900
	<b>BP110G10</b>	Glasfibertunnel, 110 x 1000 mm	A	1140
	<b>BP110G30</b>	Glasfibertunnel, 110 x 3000 mm	A	3190
	<b>BP125G10</b>	Glasfibertunnel, 125 x 1000 mm	A	1200
	<b>BP125G15</b>	Glasfibertunnel, 125 x 1500 mm	A	1690
	<b>BP125G20</b>	Glasfibertunnel, 125 x 2000 mm	A	1780
	<b>BP125G30</b>	Glasfibertunnel, 125 x 3000 mm	A	3190
	<b>BP150G75</b>	Glasfibertunnel, 150 x 750 mm	A	980
	<b>BP150G10</b>	Glasfibertunnel, 150 x 1000 mm	A	1240
	<b>BP150G15</b>	Glasfibertunnel, 150 x 1500 mm	A	1750
	<b>BP150G30</b>	Glasfibertunnel, 150 x 3000 mm	A	3190
	<b>BP185G75</b>	Glasfibertunnel, 185 x 750 mm	A	1310
	<b>BP185G10</b>	Glasfibertunnel, 185 x 1000 mm	A	1540
	<b>BP185G15</b>	Glasfibertunnel, 185 x 1500 mm	A	2310
	<b>BP185G20</b>	Glasfibertunnel, 185 x 2000 mm	A	2890
	<b>BP185G30</b>	Glasfibertunnel, 185 x 3000 mm	A	4390
	<b>BP250G10</b>	Glasfibertunnel, 250 x 1000 mm	A	2280
	<b>BP250G15</b>	Glasfibertunnel, 250 x 1500 mm	A	3290
	<b>BP250G20</b>	Glasfibertunnel, 250 x 2000 mm	A	4290
	<b>BP250G25</b>	Glasfibertunnel, 250 x 2500 mm	A	5290
	<b>BP250G30</b>	Glasfibertunnel, 250 x 3000 mm	A	6290
	<b>BP300G10</b>	Glasfibertunnel, 300 x 1000 mm	A	3490
	<b>BP300G15</b>	Glasfibertunnel, 300 x 1500 mm	A	5090
	<b>BP300G30</b>	Glasfibertunnel, 300 x 3000 mm	A	10190
	<b>BP400G20</b>	Glasfibertunnel, 400 x 2000 mm	A	11590
	<b>BP400G25</b>	Glasfibertunnel, 400 x 2500 mm	A	14390
	<b>BP110S75</b>	Ståltunnel, 110 x 750 mm	A	1100
	<b>BP110S10</b>	Ståltunnel, 110 x 1000 mm	A	1420
	<b>BP110S30</b>	Ståltunnel, 110 x 3000 mm	A	4290
Nyhet!	<b>BP125S75</b>	Ståltunnel, 125 x 750 mm	A	0
Nyhet!	<b>BP125S10</b>	Ståltunnel, 125 x 1000 mm	A	1590
Nyhet!	<b>BP125S30</b>	Ståltunnel, 125 x 3000 mm	A	4790

## Sid nr. Art. nr

	<b>BP150S10</b>	Ståltunnel, 150 x 1000 mm	A	1820
	<b>BP150S15</b>	Ståltunnel, 150 x 1500 mm	A	2690
	<b>BP150S30</b>	Ståltunnel, 150 x 3000 mm	A	4890
	<b>BP185S10</b>	Ståltunnel, 185 x 1000	A	2690
	<b>BP185S15</b>	Ståltunnel, 185 x 1500	A	3990
	<b>BP185S20</b>	Ståltunnel, 185 x 2000	A	5290
	<b>BP185S30</b>	Ståltunnel, 185 x 3000	A	7890
	<b>BP250S10</b>	Ståltunnel, 250 x 1000 mm	A	4490
	<b>BP250S15</b>	Ståltunnel, 250 x 1500 mm	A	6690
	<b>BP250S20</b>	Ståltunnel, 250 x 2000 mm	A	8790
	<b>BP250S25</b>	Ståltunnel, 250 x 2500 mm	A	10690
	<b>BP250S30</b>	Ståltunnel, 250 x 3000 mm	A	13290
	<b>BP300S10</b>	Ståltunnel, 300 x 1000 mm	A	6290
	<b>BP300S15</b>	Ståltunnel, 300 x 1500 mm	A	9290
	<b>BP300S30</b>	Ståltunnel, 300 x 3000 mm	A	18490
	<b>BP400S20</b>	Ståltunnel, 400 x 2000 mm	A	30490
	<b>BP400S25</b>	Ståltunnel, 400 x 2500 mm	A	37990
	<b>BP110A75</b>	Aluminiumtunnel, 110 x 750 mm	A	1260
	<b>BP110A10</b>	Aluminiumtunnel, 110 x 1000 mm	A	1700
	<b>BP110A30</b>	Aluminiumtunnel, 110 x 3000 mm	A	4990
Nyhet!	<b>BP125A75</b>	Aluminiumtunnel, 125 x 750 mm	A	1620
Nyhet!	<b>BP125A10</b>	Aluminiumtunnel, 125 x 1000 mm	A	1840
Nyhet!	<b>BP125A30</b>	Aluminiumtunnel, 125 x 3000 mm	A	5290
	<b>BP150A10</b>	Aluminiumtunnel, 150 x 1000 mm	A	2020
	<b>BP150A30</b>	Aluminiumtunnel, 150 x 3000 mm	A	5690
	<b>BP185A10</b>	Aluminiumtunnel, 185 x 1000 mm	A	2790
	<b>BP185A30</b>	Aluminiumtunnel, 185 x 3000 mm	A	7790
	<b>BP250A10</b>	Aluminiumtunnel, 250 x 1000 mm	A	5990
	<b>BP250A30</b>	Aluminiumtunnel, 250 x 3000 mm	A	17690
	<b>BP300A10</b>	Aluminiumtunnel, 300 x 1000 mm	A	7390
	<b>BP300A15</b>	Aluminiumtunnel, 300 x 1500 mm	A	11090
	<b>BP300A30</b>	Aluminiumtunnel, 300 x 3000 mm	A	22490
<b>186</b>	<b>KONTROLLPANELER FÖR HYDRAULISKA BOG- OCH AKTERPROPELLRAR</b>			
	<b>BPJ5</b>	Bogpropellerpanel för hydraulisk bogprop, 5-läges.	A	6290
	<b>BPJ5D</b>	Bogpropellerpanel med tvp joysticks för hydraulisk bog- och akterprop, 5-läges.	A	11590
	<b>BPJSTH5</b>	Joystick för hydraulisk bogprop, 5-läges.	A	5090
	<b>REMC0H</b>	Kabelanslutning för REMCO till hydraulisk bogpropeller	A	359
<b>187</b>	<b>POWER HYDRAULIK</b>			
<b>190</b>	<b>HYDRAULPUMPAR</b>			
	<b>HT1015SD2</b>	Variabel kolvpump HT1015SD2 45cm <sup>3</sup> , vänstergående, anslutning bak, typ SD2	A	28490
	<b>HT1016SD1</b>	Variabel kolvpump HT1016SD1 30cm <sup>3</sup> , vänstergående, sidoanslutning, typ SD1	A	27490
	<b>HT1016SD2</b>	Variabel kolvpump HT1016SD2 45cm <sup>3</sup> , vänstergående, sidoanslutning, typ SD2	A	28490
	<b>HT1017SD1</b>	Variabel kolvpump HT1017SD1 30cm <sup>3</sup> , hörgående, sidoanslutning, typ SD1	A	27490
	<b>HT1017SD2</b>	Variabel kolvpump HT1017SD2 45cm <sup>3</sup> , hörgående, sidoanslutning, typ SD2	A	28490
	<b>HT1022SD</b>	Variabel kolvpump 75cm <sup>3</sup> , vänstergående, SAE-B fläns, sidoanslutning	A	44490
	<b>HT1023SD</b>	Variabel kolvpump 75cm <sup>3</sup> , hörgående, SAE-B fläns, sidoanslutning	A	44490
	<b>HT1016SD3</b>	Variabel kolvpump 100cm <sup>3</sup> , hörgående, SAE-B fläns, sidoanslutning	A	57990
	<b>HT1016SD4</b>	Variabel kolvpump 130cm <sup>3</sup> , hörgående, SAE-B fläns, sidoanslutning	A	57990
	<b>HT1015E62</b>	Variabel kolvpump 62cm <sup>3</sup> , vänstergående, anslutning bak, SAE-B	A	46490
	<b>HT1017E62</b>	Variabel kolvpump 62cm <sup>3</sup> , hörgående, anslutning sida, SAE-B	A	45990
	<b>HT1027</b>	Variabel kolvpump 45cm <sup>3</sup> , hörgående, SAE-B fläns. För John Deere motorer	A	28490
<b>192</b>	<b>HYDRAULTANKAR</b>			
	<b>HT1010</b>	Hydraultank 70 liter, inkl. Påfylln./luftn./filter, nivå-/tempmät, sug-, tryck- och läckoljeansl., solenoidventil /HT1013) och block för kontrollenheter	A	24990
	<b>HT1010BS</b>	Hydraultank i RF, 130 liter, inkl. påfyllning/luftning/filter, nivå-/temperaturmätare, sug-, tryck- och läckoljeanslutningar, solenoidventil /HT1013) och block för kontrollenheter	A	51990
	<b>HPTANK</b>	Hydraultank i rostfritt stål, 35 liter	A	15290
	<b>HT1028B</b>	Hydraultank för servostyrning (komplett)	A	26490
	<b>HT3010</b>	Gummidämpare för HT1010 hydrauloljetank	A	389
193	<b>HT1026</b>	Block för montering av extra kontrollenheter (exkl. HT1013)	A	12490



Sid nr.	Art. nr			
	VHT1	Vetus Hydraulolja HLP46, 1 liter	Q	88
	VHT4	Vetus Hydraulolja HLP46, 4 liter	Q	319
	VHT20	Vetus Hydraulolja HLP46, 20 liter	Q	1280
	HT301132	Hydrauloljekyllare för slang med I.D. 32 mm	A	5390
	HT301142	Hydrauloljekyllare för slang med I.D. 42 mm	A	5390
	HT301147	Hydrauloljekyllare för slang med I.D. 47 mm	A	5390
<b>194</b>		<b>HYDRAULISKA STYR- OCH KONTROLLENHETER</b>		
	HT1011	Enstegs styrning för manövertryck, inkl. elektronikbox	A	6690
	HT1012	Tvåstegs styrning för manövertryck, inkl. elektronikbox	A	12390
	HT1013	Solenoidkontroll (24 V) för bog- och akterpropellrar, går även att få i 12 Volts utförande	A	2890
	HT102311	Enstegs solenoidkontroll (24 V), för ankarspel, går även att få i 12 Volts utförande	A	7090
	HT102312	Tvåstegs solenoidkontroll (24 V), för ankarspel, går även att få i 12 Volts utförande	A	4590
	BPJSTA	Joystick endast för bogpropeller	A	1050
	BPJSTH5	Joystick för hydraulisk bogprop, 5-läges.	A	5090
	BPJ5	Bogpropellerpanel för hydraulisk bogprop, 5-läges.	A	6290
	BPJ5D	Bogpropellerpanel med två joysticks för hydraulisk bog- och akterprop, 5-läges.	A	11590
	HT5034	Elanslutningsbox	A	4590
	HT1032	Proportionalventil SD, 24 V för BOW410 samt 550 HM	A	19990
	HT1035	Dubbel proportionalventil SD, PGV, 24 V	A	35990
	HT1034	Joystick med "twistlock"	A	7690
<b>196</b>		<b>HYDRAULISKA BOGPROPELLRAR</b>		
	BOW55HMD	Hydraulisk bogpropeller, 55 kgf, inkl. hydraulmotor 3,5 kW, för tunneldiameter 150 mm	A	15190
	BOW95HMD	Hydraulisk bogpropeller, 95 kgf, inkl. hydraulmotor 6 kW, för tunneldiameter 185 mm	A	18490
	BOW160HMD	Hydraulisk bogpropeller, 160 kgf, inkl. hydraulmotor 9,5 kW, för tunneldiameter 250 mm	A	24990
	BOW230HMD	Hydraulisk bogpropeller, 230 kgf, inkl. hydraulmotor 12,5 kW, för tunneldiameter 300 mm	A	33990
	BOW310HMD	Hydraulisk bogpropeller, 310 kgf, inkl. hydraulmotor 20 kW, för tunneldiameter 300 mm	A	36990
197	BP1053	Bronspropeller för BOW22024/BOW230HM	A	6090
	BP1182	Bronspropeller för BOW310HM	A	6090
198	BOW410HM	Hydraulisk bogpropeller 410 kgf inkl. hydraulmotor 22 kw vid 1600 rpm, 45 cm <sup>3</sup> /varv, 180 bar, exkl. pump.	A	78990
	BOW550HM	Hydraulisk bogpropeller 500 kgf inkl. hydraulmotor 33 kw vid 1600 rpm, 45 cm <sup>3</sup> /varv, 280 bar, exkl. pump.	A	78990
	BP1259	Bronspropeller för BOW410HM	A	8590
	BP1260	Bronspropeller för BOW550HM	A	8590
<b>199</b>		<b>HYDRAULISKA ANKARSPEL</b>		
		Se ankringssystem		
<b>200</b>		<b>POWERPACK</b>		
		Begär offert		
<b>201</b>		<b>ELEKTRICITET OMBORD</b>		
<b>205</b>		<b>GENERATOR SETS AND POWERPACKS</b>		
		Begär separat prislista och datablad Se även motorinstallationsbilder på <a href="http://www.vetus.se">www.vetus.se</a>		
<b>207</b>		<b>OMVANDLARE / INVERTERS MED SINUS-KURVA (FRÅN 12 eller 24 V TILL 230 V)</b>		
	IV60012	Inverter med sinusvåg typ IV, 600W, 12V till 230V 50Hz	A	6790
	IV100012	Inverter med sinusvåg typ IV 1000W, 12V till 230V 50Hz	A	9290
	IV150012	Inverter med sinusvåg typ IV, 1500W, 12V till 230V 50Hz	A	10590
	IV200012	Inverter med sinusvåg typ IV, 2000W, 12V till 230V 50Hz	A	13990
	IV300012	Inverter med sinusvåg typ IV, 3000W, 12V till 230V 50Hz	A	18890
	IV60024	Inverter med sinusvåg typ IV, 600W, 24V till 230V 50Hz	A	6790
	IV100024	Inverter med sinusvåg typ IV, 1000W, 24V till 230V 50Hz	A	9290
	IV150024	Inverter med sinusvåg typ IV, 1500W, 24V till 230V 50Hz	A	10590
	IV200024	Inverter med sinusvåg typ IV, 2000W, 24V till 230V 50Hz	A	13990
	IV300024	Inverter med sinusvåg typ IV, 3000W, 24 V till 230V 50Hz	A	18890
	IVPANEL	Kontrollpanel för fjärrstyrning av inverter	B	760
	DTC610M	Anslutningskabel för kontrollpanel, 10m	B	239



Sid nr.	Art. nr			
	<b>DTC615M</b>	Anslutningskabel för kontrollpanel, 15m	B	299
208		COMBI-GAMMA BATTERILADDARE / INVERTER / SOLARANSLUTNING		
	<b>COMBI1512</b>	Combi-γ Batteriladdare 70A/Inverter 1500W/Anslutning för solcellsaddare, 12V	A	20490
	<b>COMBI1524</b>	Combi-γ Batteriladdare 40A/Inverter 1500W/Anslutning för solcellsaddare, 24V	A	20490
	<b>COMBI3012</b>	Combi-γ Batteriladdare 120A/Inverter 3000W/Anslutning för solcellsaddare, 12V	A	29490
	<b>COMBI3024</b>	Combi-γ Batteriladdare 70A/Inverter 3000W/Anslutning för solcellsaddare, 24V	A	29490
	<b>GAMPANEL</b>	Kontrollpanel för Combi-γ , inkl. 5 meter kabel	B	3390
<b>209</b>		<b>BATTERLADDARE</b>		
Nyhet!	<b>BC12151</b>	4-stegs batteriladdare, 12V, 15 A	B	4190
Nyhet!	<b>BC12252</b>	4-stegs batteriladdare, 12V, 25 A	B	4490
Nyhet!	<b>BC12352</b>	4-stegs batteriladdare, 12V, 35 A	B	8490
Nyhet!	<b>BC24122</b>	4-stegs batteriladdare, 12V, 15 A	B	8490
Nyhet!	<b>BC12503</b>	4-stegs batteriladdare, 12V, 50 A	B	10090
Nyhet!	<b>BC24253</b>	4-stegs batteriladdare, 24V, 25 A	B	9690
Nyhet!	<b>BC12803</b>	4-stegs batteriladdare, 12V, 80 A	B	12090
Nyhet!	<b>BC24403</b>	4-stegs batteriladdare, 24V, 40 A	B	11690
Nyhet!	<b>BCRP</b>	Extern kontrollpanel för batteriladdare	B	Begär offert
Nyhet!	<b>BCTS</b>	Temperatursensor för batteriladdare	B	249
210	<b>BC12051</b>	5-stegs batteriladdare för laddning/underhåll. Effekt: 12V, 5A	A	680
		<b>BATTERIFÖRDELARE</b>		
	<b>BS1502C</b>	Batterifördelare, 12/24 Volt, med 1 x 150A ingång, för 2 batteribanker	A	1830
	<b>BS1503C</b>	Batterifördelare, 12/24 Volt, med 1 x 150A ingång, för 3 batteribanker	A	1970
	<b>BS15032C</b>	Batterifördelare, 12/24 Volt, för 2 generatorer max 2x150A eller 1 generator max 300 A. ingång för 3 batteribanker	A	3390
<b>211</b>		<b>BATTERIER</b>		
	<b>VESMF60</b>	VETUS Underhållsfritt batteri, 60 Ah	K	1200
	<b>VESMF70</b>	VETUS Underhållsfritt batteri, 70 Ah	K	1340
	<b>VESMF85</b>	VETUS Underhållsfritt batteri, 85 Ah	K	1630
	<b>VESMF105</b>	VETUS Underhållsfritt batteri, 105 Ah	K	1960
	<b>VESMF125</b>	VETUS Underhållsfritt batteri, 125 Ah	K	2440
	<b>VESMF145</b>	VETUS Underhållsfritt batteri, 145 Ah	K	3090
	<b>VESMF165</b>	VETUS Underhållsfritt batteri, 165 Ah	K	3490
	<b>VESMF200</b>	VETUS Underhållsfritt batteri, 200 Ah	K	4190
	<b>VESMF220</b>	VETUS Underhållsfritt batteri, 220 Ah	K	4590
	<b>VEAGM60</b>	VETUS AGM-batteri, 60 Ah	K	2020
	<b>VEAGM70</b>	VETUS AGM-batteri, 70 Ah	K	2270
	<b>VEAGM90</b>	VETUS AGM-batteri, 90 Ah	K	2790
	<b>VEAGM100</b>	VETUS AGM-batteri, 100 Ah	K	3090
	<b>VEAGM140</b>	VETUS AGM-batteri, 140 Ah	K	4090
	<b>VEAGM170</b>	VETUS AGM-batteri, 170 Ah	K	4890
	<b>VEAGM185</b>	VETUS AGM-batteri, 185 Ah	K	5290
	<b>VEAGM220</b>	VETUS AGM-batteri, 220Ah	K	6190
<b>212</b>		<b>BATTERIVALSTABELL BATTERIBOX</b>		
	<b>BATBOXS</b>	Batteribox för VETUS batteri VESMF60, VEAGM60	C	159
	<b>BATBOXM</b>	Batteribox för VETUS batteri VESMF70, VEAGM70	C	229
	<b>BATBOXL</b>	Batteribox för VETUS batteri VESMF85/105, VEAGM 90/100	C	269
<b>214</b>		<b>STRÖMBRYTARPANEL FÖR INVERTER</b>		
	<b>IVPS</b>	Strömbrytarpanel för inverter	B	4690
	<b>SPP230</b>	Landströmsskydd 230 Volt	B	4990
		<b>SOLCELLSLADDARE</b>		
	<b>SL45</b>	Solcellsaddare 45 A 12/24 Volt	B	5090
	<b>SL60</b>	Solcellsaddare 60 A 12/24 Volt	B	5790

Sid nr. Art. nr

Sid nr.	Art. nr			
<b>215</b>		<b>BATTERIVAKTER</b>		
	<b>BW312A</b>	Batterivakt typ BW3, 12 Volt inkl. panel	A	4990
	<b>BW324A</b>	Batterivakt typ BW3, 24 Volt inkl. panel	A	4990
	<b>BW312AL</b>	Batterivakt typ BW3, 12 Volt exkl. panel	A	3790
	<b>BW324AL</b>	Batterivakt typ BW3, 24 Volt exkl. panel	A	3790
	<b>BW3A</b>	Adapter för att koppla två batterivakter till en panel	A	449
<b>216</b>		<b>BATTERITILLBEHÖR</b>		
	<b>ACCUSCH</b>	Batteriväljare, roterande, 175 A kontinuerligt	C	920
	<b>BATSW075</b>	Batterifrånskiljare 75 A (350 A / 5 s)	C	339
	<b>BATSW100</b>	Batterifrånskiljare 100 A (500 A / 5 s)	C	389
	<b>BATSW150B</b>	Batterifrånskiljare, svart, 150 A (1000 A / 5 s)	C	560
	<b>BATSW150R</b>	Batterifrånskiljare, röd, 150 A (1000 A / 5 s)	C	560
	<b>BATSW250</b>	Batterifrånskiljare 250 A (2500 A / 5 s)	C	670
	<b>BATSW250T</b>	Tvåpolig batterifrånskiljare 250 A (2500 A / 5 s)	C	970
	<b>BATSW600</b>	Batterifrånskiljare 600 A (4500 A / 5 s)	C	1060
<b>217</b>		<b>SÄKRINGSHÅLLARE OCH SÄKRINGAR</b>		
	<b>ZEHC100</b>	Säkringshållare, typ C100 inkl. lock, lämplig för säkringar 40 till 500 Amp	A	459
	<b>ZE040</b>	Bladsäkring C20 - 40 Amp	A	129
	<b>ZE050</b>	Bladsäkring C20 - 50 Amp	A	129
	<b>ZE063</b>	Bladsäkring C20 - 63 Amp	A	129
	<b>ZE080</b>	Bladsäkring C20 - 80 Amp	A	129
	<b>ZE100</b>	Bladsäkring C20 - 100 Amp	A	129
	<b>ZE125</b>	Bladsäkring C20 - 125 Amp	A	129
	<b>ZE160</b>	Bladsäkring C20 - 160 Amp	A	129
	<b>ZE200</b>	Bladsäkring C20 - 200 Amp	A	129
	<b>ZE250</b>	Bladsäkring C20 - 250 Amp	A	129
	<b>ZE300</b>	Bladsäkring C20 - 300 Amp	A	139
	<b>ZE355</b>	Bladsäkring C20 - 355 Amp	A	159
	<b>ZE425</b>	Bladsäkring C20 - 425 Amp	A	149
	<b>ZE500</b>	Bladsäkring C20 - 500 Amp	A	169
		<b>RELÄ</b>		
	<b>AFST1512S</b>	Enkelrelä, 12 Volt/1500 Watt, för Alexander III, Tiger, Condor, Picus, Puma II och Achilles II (M8 anslutning)	A	860
	<b>SOL1512S</b>	Enkelrelä, 12 Volt/1500 Watt, för Alexander III, Tiger, Condor, Picus, Puma II och Achilles II (M6 anslutning)	A	640
	<b>SOL324S</b>	Enkelrelä, 24 Volt/3000 Watt, för Alexander III, Tiger, Condor, Picus, Puma II, Achilles II och Titan (M6 anslutning)	A	650
	<b>AFST324S</b>	Enkelrelä, 24 Volt/3000 Watt, för Alexander III, Tiger, Condor, Picus, Puma II, Achilles II och Titan (M8 anslutning)	A	840
	<b>AFST624S</b>	Enkelrelä, 24 Volt/6000 Watt, för Hercules (M10 anslutning)	A	2150
	<b>AFST1512D</b>	Dubbelrelä, 12 Volt/1500 Watt, för Simpson II (M8 anslutning)	A	1960
	<b>SOL1512D</b>	Dubbelrelä, 12 Volt/1500 Watt, för Simpson II (M6 anslutning)	A	1430
	<b>SOL324D</b>	Dubbelrelä, 24 Volt/3000 Watt, för Simpson II (M6 anslutning)	A	1410
	<b>AFST324D</b>	Dubbelrelä, 24 Volt/3000 Watt, för Simpson II (M8 anslutning)	A	1960
	<b>AFST624D</b>	Dubbelrelä, 24 Volt/6000 Watt, för Hercules (M10 anslutning)	A	4390
<b>218</b>		<b>BATTERIKABEL</b>		
	<b>BATC06M</b>	Batterikabel 6 mm <sup>2</sup> med neoprenhölje, svart (pris/m)	Q	30
	<b>BATC10M</b>	Batterikabel 10 mm <sup>2</sup> med neoprenhölje, svart (pris/m)	Q	57
	<b>BATC35</b>	Batterikabel 35 mm <sup>2</sup> med PVC, svart (pris/m)	Q	109
	<b>BATC50</b>	Batterikabel 50 mm <sup>2</sup> med PVC, svart (pris/m)	Q	159
	<b>BATC70</b>	Batterikabel 70 mm <sup>2</sup> med PVC, svart (pris/m)	Q	209
	<b>BATC95</b>	Batterikabel 95 mm <sup>2</sup> med PVC, svart (pris/m)	Q	279
	<b>BATC120</b>	Batterikabel 120 mm <sup>2</sup> med PVC, svart (pris/m)	Q	339
	<b>BATC150</b>	Batterikabel 150 mm <sup>2</sup> med PVC, svart (pris/m)	Q	630
	<b>BATC06RM</b>	Batterikabel 6 mm <sup>2</sup> med PVC, röd (pris/m)	Q	30
	<b>BATC10RM</b>	Batterikabel 10 mm <sup>2</sup> med PVC, röd (pris/m)	Q	57
	<b>BATC35R</b>	Batterikabel 35 mm <sup>2</sup> med PVC, röd (pris/m)	Q	109
	<b>BATC50R</b>	Batterikabel 50 mm <sup>2</sup> med PVC, röd (pris/m)	Q	159
	<b>BATC70R</b>	Batterikabel 70 mm <sup>2</sup> med PVC, röd (pris/m)	Q	209
	<b>BATC95R</b>	Batterikabel 95 mm <sup>2</sup> med PVC, röd (pris/m)	Q	279
	<b>BATC120R</b>	Batterikabel 120 mm <sup>2</sup> med PVC, röd (pris/m)	Q	339

Sid nr. Art. nr

RINGKABELSKO			
BATCC0606	Ringkabelsko för 6 mm <sup>2</sup> kabel, hål för M6 (sats om 10 st.) (pris/st.)	Q	12
BATCC0608	Ringkabelsko för 6 mm <sup>2</sup> kabel, hål för M8 (sats om 10 st.) (pris/st.)	Q	12
BATCC0610	Ringkabelsko för 6 mm <sup>2</sup> kabel, hål för M10 (sats om 10 st.) (pris/st.)	Q	12
BATCC1006	Ringkabelsko för 10 mm <sup>2</sup> kabel, hål för M6 (sats om 10 st.) (pris/st.)	Q	18
BATCC1008	Ringkabelsko för 10 mm <sup>2</sup> kabel, hål för M8 (sats om 10 st.) (pris/st.)	Q	18
BATCC1010	Ringkabelsko för 10 mm <sup>2</sup> kabel, hål för M10 (sats om 10 st.) (pris/st.)	Q	18
BATCC3506	Ringkabelsko för 35 mm <sup>2</sup> kabel, hål för M6 (sats om två st.)	Q	49
BATCC3508	Ringkabelsko för 35 mm <sup>2</sup> kabel, hål för M8 (sats om två st.)	Q	49
BATCC3510	Ringkabelsko för 35 mm <sup>2</sup> kabel, hål för M10 (sats om två st.)	Q	49
BATCC5006	Ringkabelsko för 50 mm <sup>2</sup> kabel, hål för M6 (sats om två st.)	Q	57
BATCC5008	Ringkabelsko för 50 mm <sup>2</sup> kabel, hål för M8 (sats om två st.)	Q	57
BATCC5010	Ringkabelsko för 50 mm <sup>2</sup> kabel, hål för M10 (sats om två st.)	Q	57
BATCC7006	Ringkabelsko för 70 mm <sup>2</sup> kabel, hål för M6 (sats om två st.)	Q	71
BATCC7008	Ringkabelsko för 70 mm <sup>2</sup> kabel, hål för M8 (sats om två st.)	Q	71
BATCC7010	Ringkabelsko för 70 mm <sup>2</sup> kabel, hål för M10 (sats om två st.)	Q	71
BATCC9508	Ringkabelsko för 95 mm <sup>2</sup> kabel, hål för M8 (sats om två st.)	Q	129
BATCC9510	Ringkabelsko för 95 mm <sup>2</sup> kabel, hål för M10 (sats om två st.)	Q	129
BATCC9512	Ringkabelsko för 95 mm <sup>2</sup> kabel, hål för M12 (sats om två st.)	Q	129
BATCC1210	Ringkabelsko för 120 mm <sup>2</sup> kabel, hål för M10 (sats om två st.)	Q	139
BATCC1212	Ringkabelsko för 120 mm <sup>2</sup> kabel, hål för M12 (sats om två st.)	Q	139
BATCC1510	Ringkabelsko för 150 mm <sup>2</sup> kabel, hål för M10 (sats om två st.)	Q	169
BATCC1512	Ringkabelsko för 150 mm <sup>2</sup> kabel, hål för M12 (sats om två st.)	Q	169
BATTERISKOR			
BATT1635	Batteriskor för kabelarea 16-35 mm <sup>2</sup> (sats om två st.)	Q	109
BATT5095	Batteriskor för kabelarea 50-95 mm <sup>2</sup> (sats om två st.)	Q	139
BATT1150	Batteriskor med M10 bult, för kabelareaup till 150 mm <sup>2</sup> (sats om två st.)	Q	159
219	STYRSYSTEM		
223	RATTAR RATTAR TYP PRO		
PRO40P	Ratt typ PRO, D. 40 cm, belagd med Polyuretanskum	B	1990
PRO50P	Ratt typ PRO, D. 50 cm, belagd med Polyuretanskum	B	2310
PRO60P	Ratt typ PRO, D. 60 cm, belagd med Polyuretanskum	B	2890
PRO40T	Ratt typ PRO, D. 40 cm, Teak	B	3190
PRO50T	Ratt typ PRO, D. 40 cm, Teak	B	3390
PRO60T	Ratt typ PRO, D. 40 cm, Teak	B	3790
RATTAR MED MAHOGNYRING			
KW38	Skeppsratt med mahognyring, typ KW38, D. 380 mm	B	2590
KW45	Skeppsratt med mahognyring, typ KW45, D. 450 mm	B	2690
KW55	Skeppsratt med mahognyring, typ KW55, D. 550 mm	B	2890
224	RATTAR MED MAHOGNYRING OCH MAHOGNYEKRAR		
KWL38	Ratt med mahognybeklädd ring och ekrar, typ KWL38, D. 380 mm	B	3690
KWL45	Ratt med mahognybeklädd ring och ekrar, typ KWL45, D. 450 mm	B	3890
KWL55	Ratt med mahognybeklädd ring och ekrar, typ KWL55, D. 550 mm	B	3990
RATTNAV FÖR VETUS GAMLA STYRPUMPAR			
SETKS1	Rattadapter för äldre rattpumpar med axel D. 1". stigning 3½:12, lämplig för rattar av typ KS38-KS55, KW samt KWL	B	259
SETPS1	Rattadapter för äldre rattpumpar med axel D. 1". stigning 3½:12, lämplig för rattar typ PRO	B	219
TRE-EKRADE RATTAR			
SWSPORT	Tre-ekrad ratt med carbon-look, D. 30 cm	Q	870
SWCRUISER	Tre-ekrad ratt, svart med inslag av aluminium, D. 30 cm	Q	870
225	RATTAR		
KS32G	KS32 (320 mm - 12") belagd med PU-skum, grå	B	960
KS32Z	KS32 (320 mm - 12") belagd med PU-skum, svart	B	960
KS36G	KS36 (360 mm - 14") belagd med PU-skum, grå	B	980
KS36Z	KS36 (360 mm - 14") belagd med PU-skum, svart	B	980
KS38G	KS38 (380 mm - 15") belagd med PU-skum, grå	B	1670
KS38Z	KS38 (380 mm - 15") belagd med PU-skum, svart	B	1670



Sid nr.	Art. nr			
	<b>KS45G</b>	KS45 (450 mm - 17") belagd med PU-skum, grå	B	1940
	<b>KS45Z</b>	KS45 (450 mm - 17") belagd med PU-skum, svart	B	1940
	<b>KS55G</b>	KS55 (500 mm - 21") belagd med PU-skum, grå	B	2270
	<b>KS55Z</b>	KS55 (500 mm - 21") belagd med PU-skum, svart	B	2270
<b>226</b>		<b>RATTPUMP</b>		
	<b>HTP2010</b>	Rattpump typ HTP20, vit utan backventil för 10 mm ledning	A	3390
	<b>HTP3010</b>	Rattpump typ HTP30, vit utan backventil för 10 mm ledning	A	3790
	<b>HTP4210</b>	Rattpump typ HTP42, vit utan backventil för 10 mm ledning	A	4090
	<b>HTP2010B</b>	Rattpump typ HTP20, svart utan backventil för 10 mm ledning	A	3390
	<b>HTP3010B</b>	Rattpump typ HTP30, svart utan backventil för 10 mm ledning	A	3790
	<b>HTP4210B</b>	Rattpump typ HTP42, svart utan backventil för 10 mm ledning	A	4090
	<b>HS65</b>	Automatisk fördelningsventil, 8 mm:s anslutningar	A	850
	<b>HS66</b>	Automatisk fördelningsventil, 10 mm:s anslutningar	A	840
		<b>STYRPUMPAR MED INBYGGD BACKVENTIL</b>		
	<b>HTP2010R</b>	Rattpump typ HTP20, vit, med inbyggd backventil för 10 mm ledning	A	4190
	<b>HTP3010R</b>	Rattpump typ HTP30, vit, med inbyggd backventil för 10 mm ledning	A	4690
	<b>HTP4210R</b>	Rattpump typ HTP42, vit, med inbyggd backventil för 10 mm ledning	A	4890
	<b>HTP2010RB</b>	Rattpump typ HTP20, svart, med inbyggd backventil för 10 mm ledning	A	4190
	<b>HTP3010RB</b>	Rattpump typ HTP30, svart, med inbyggd backventil för 10 mm ledning	A	4690
	<b>HTP4210RB</b>	Rattpump typ HTP42, svart, med inbyggd backventil för 10 mm ledning	A	4890
<b>227</b>		<b>TILTBARA RATTPUMPAR</b>		
	<b>HTP2008T</b>	Rattpump typ HTP2008R med "tilt", vit inkl inbyggd back- och överströmmingsventil	A	5290
	<b>HTP2010T</b>	Rattpump typ HTP2010R med "tilt", vit inkl inbyggd back- och överströmmingsventil	A	5290
	<b>HTP3008T</b>	Rattpump typ HTP3008R med "tilt", vit inkl inbyggd back- och överströmmingsventil	A	5290
	<b>HTP3010T</b>	Rattpump typ HTP3010R med "tilt", vit inkl inbyggd back- och överströmmingsventil	A	5290
	<b>HTP4210T</b>	Rattpump typ HTP4210R med "tilt", vit inkl inbyggd back- och överströmmingsventil	A	5890
		<b>STYRCYLINDRAR</b>		
	<b>MTC5210</b>	Styrcylinder typ MTC52 för 10 mm ledning. Passande pumpar MTP2010(R) - MTP4210(R) eller HTP2010(R) till HTP4210(R)	A	3290
	<b>MTC7210</b>	Styrcylinder typ MTC72 för 10 mm ledning. Passande pumpar MTP2010(R) - eller HTP2010(R) till HTP4210(R)	A	3690
<b>228</b>	<b>MTC12510</b>	Styrcylinder typ MTC125 för 10 mm ledning. Passande pumpar MTP3010(R) eller HTP2010(R) till HTP4210(R)	A	5090
	<b>MTC17510</b>	Styrcylinder typ MTC175 för 10 mm ledning. Passande MTP4210(R) eller HTP4210(R)	A	5490
	<b>MTC7210SL</b>	Styrcylinder typ MTC72SL för utanpåliggande roder, för 10 mm ledning. Passande rattpumpar MTP2010(R) eller HTP2010(R)-HTP4210(R)	A	3990
	<b>MTC30KIT</b>	Komplett hydraulstyrning bestående av styrcylinder (MTC30), pump (HTP2008), nyllonslang (15 meter), anslutningar samt olja.	A	6790
<b>231</b>		<b>HYDRAULSTYRNINGAR FÖR YRKESBÅTAR 230-1200 KGM</b>		
	<b>MT0230B</b>	Styrcylinder typ MT0230 inkl. flexibla slanganslutningar (för anslutning till fast ledning)	A	18490
	<b>MT0345B</b>	Styrcylinder typ MT0345 inkl. flexibla slanganslutningar (för anslutning till fast ledning)	A	19890
	<b>MT0455B</b>	Styrcylinder typ MT0455 inkl. flexibla slanganslutningar (för anslutning till fast ledning)	A	21990
	<b>MT0600B</b>	Styrcylinder typ MT0600 inkl. flexibla slanganslutningar (för anslutning till fast ledning)	A	28990
	<b>MT0900B</b>	Styrcylinder typ MT0900 inkl. flexibla slanganslutningar (för anslutning till fast ledning)	A	34490
	<b>MT1200B</b>	Styrcylinder typ MT1200 inkl. flexibla slanganslutningar (för anslutning till fast ledning)	A	37490
<b>232</b>	<b>MTP089B</b>	Rattpump typ MTP089 (inkl anslutningar för 18 mm ledning)	A	17390
	<b>MTP151B</b>	Rattpump typ MTP151 (inkl anslutningar för 18 mm ledning)	A	24490
	<b>MTP191B</b>	Rattpump typ MTP191 (inkl anslutningar för 18 mm ledning)	A	24990
	<b>HS81B</b>	Dubbelbackventil (G1/2) (inkl. anslutningar) (lämplig för en eller två styrplatser)	A	4890
	<b>HS74B</b>	Backventil (G1/2) med förbiledningsventil "by-pass" (inkl. anslutningar) (lämplig för såväl enkel- som dubbla styrplatser)	A	5390
	<b>HS42B</b>	Övertrycksventil (inkl. anslutningar)	A	3890

Sid nr. Art. nr

Sid nr.	Art. nr			
233		<b>HYDRAULSTYRNINGAR FÖR UTOMBORDSMOTORER STYRCYLINDRAR</b>		
	<b>OBC125</b>	Styrcylinder för utombordsmotorer typ OB125 (max. 125 hk)	A	2100
	<b>OBC150</b>	Styrcylinder för utombordsmotorer typ OB150 (max. 150 hk)	A	4290
	<b>OBC225</b>	Styrcylinder för utombordsmotorer typ OB225 (max. 225 hk)	A	2290
	<b>OBC275</b>	Styrcylinder för utombordsmotorer typ OB275 (max. 275 hk)	A	4590
	<b>MTC100Z</b>	Styrcylinder för Aqua-drev samt utombordare (max 300 hk)	A	3590
	<b>OB1000</b>	Parallellstag för utombordsmotorer	A	3390
234		<b>RATTPUMPAR MED BACKVENTIL</b>		
	<b>HTP2010R</b>	Rattpump typ HTP20, vit, med inbyggd backventil för 10 mm ledning	A	4190
	<b>HTP3010R</b>	Rattpump typ HTP30, vit, med inbyggd backventil för 10 mm ledning	A	4690
	<b>HTP4210R</b>	Rattpump typ HTP42, vit, med inbyggd backventil för 10 mm ledning	A	4890
	<b>HTP2010RB</b>	Rattpump typ HTP20, svart, med inbyggd backventil för 10 mm ledning	A	4190
	<b>HTP3010RB</b>	Rattpump typ HTP30, svart, med inbyggd backventil för 10 mm ledning	A	4690
	<b>HTP4210RB</b>	Rattpump typ HTP42, svart, med inbyggd backventil för 10 mm ledning	A	4890
235		<b>TILLBEHÖR FÖR RATTPUMPAR</b>		
	<b>HS1000</b>	Teleskopisk förlängning för rattpumpar typ HTP	A	5790
	<b>HTPF</b>	Adapter i rostfritt stål för HTP pump, 38 mm djup	A	570
	<b>HTPF2</b>	Adapter i rostfritt stål för HTP pump, 78 mm djup	A	760
	<b>HTPF3</b>	Tätning för MTP pump i HTPF adapter	A	369
236	<b>K30/140B</b>	Backventil utan anslutningar, för styrcylindrar MTC3008 till MTC17510 (användbar för både en eller två styrplattor)	A	2590
	<b>KITK30</b>	Nipplesats för backventil K30/140 i kombination med styrcylinder MTC3008 och nylonslang HS04N	A	830
	<b>KITK52175</b>	Nipplesats för backventil K30/140 i kombination med styrcylinder MTC5210 till MTC17510 och ledning typ COPPER10 eller HHOSE10	A	620
	<b>MTC610</b>	Flexibel slanganslutning för att ansluta 10 mm kopparör med styrcylinder MTC5210 till MTC17510	A	540
	<b>MTC816</b>	Flexibel slanganslutning för att ansluta 10 mm kopparör med styrcylinder MTC7210 till MTC17510	A	870
	<b>BYPASS8</b>	Förbildningsventil "By-pass" för 8 mm ledning passande HS04N nylonslang	A	530
	<b>BYPASS10</b>	Förbildningsventil "By-pass" för 10 mm ledning passande COPPER10 eller HHOSE6015-30-50-100 nylonslang	A	630
	<b>BYPASS18</b>	Förbildningsventil "by-pass" (G1/2) för ledning med i.d. 18 mm (inkl. anslutningar)	A	1110
	<b>HHOSE</b>	Se sid. 373	C	1
237	<b>HS10131</b>	Stödhylsor 6 mm och konor 8 mm för HS04N, sats om 10 st av varje	A	550
	<b>HS1011S</b>	Stödhylsor 6 mm för HS04N, sats om 20 st	A	119
	<b>HS145S</b>	Stödhylsor 6,5 mm för HHOSE6015-30-50-100 nylonslang, sats om 20 st	A	279
	<b>HS1031MS</b>	Anslutning för nylonslang HHOSE8015-30-50-100, sats om 2 st raka nipplar i mässing	A	299
	<b>HS1037MS</b>	Anslutning för nylonslang HHOSE8015-30-50-100, sats om 2 st vinklade nipplar i mässing	A	359
	<b>COPPER08</b>	Kopparör 6 x 8 mm (rulle om 16 m)	A	1750
	<b>COPPER10</b>	Kopparör 8 x 10 mm för rattpumpar MTP2008(R), MTP3008(R) och Styrcylindrar MTC5210 till MTC17510 och MTC610 eller MTC816 (rulle om 20 m)	A	2590
	<b>COPPER18</b>	Kopparör 15 x 18 mm (rulle om 10 m)	A	4090
	<b>VHS1</b>	VETUS Hydraulstyrningsolja LHM, 1 liter	Q	159
	<b>HTANK</b>	Expansionskärl för hydraulstyrningssystem	A	660
238		<b>RODER I ROSTFRITT STÅL (AISI 316)</b>		
	<b>RUDS4040</b>	Roder i rostfritt stål L=400 mm, inkl. hjärtstock	A	9890
	<b>RUDS5040</b>	Roder i rostfritt stål L=500 mm, inkl. hjärtstock	A	11190
		<b>RODERARMAR</b>		
	<b>HELM30</b>	Roderarm i aluminium för 30 mm hjärtstock	A	830
	<b>HELM40</b>	Roderarm i aluminium för 40 mm hjärtstock	A	1070
	<b>HELM50</b>	Roderarm i aluminium för 50 mm hjärtstock	A	1370
	<b>HELM60</b>	Roderarm i aluminium för 60 mm hjärtstock	A	1480



Sid nr. Art. nr

Sid nr.	Art. nr			
239		<b>HJÄRTSTOCKSHYLSOR</b>		
	HENKO30	Hjärtstockshylsa för 30 mm, L=175 mm	A	1980
	HENKO40	Hjärtstockshylsa för 40 mm, L=205 mm	A	2300
	HENKO30L	Hjärtstockshylsa för 30 mm, lång modell, L=275 mm	A	3290
	HENKO40L	Hjärtstockshylsa för 40 mm, lång modell, L=305 mm	A	4090
		<b>PROBABORDIONALSTYRNINGSSYSTEM</b>		
	FUHANDLE	Kontrollhandtag för proBabordialstyrning "Follow-up", för montering på instrumentbräda	A	6690
	FU1224	Kontrollbox/centralenhet för proBabordialstyrning "Follow-up", 12/24 Volt	A	7690
240	FUREM	Handhållen fjärrkontroll för proBabordialstyrning "Follow-up"	A	6090
		<b>STYRSYSTEM MED FJÄRRKONTROLL</b>		
	RECON	Elektrisk fjärrkontroll inkl. 3,5 m spiralkabel, för applikation med bog- och akterpropeller, ankarspel, landgångar, elektriska kranar, EHP:S ET6C.	A	1650
	EHPESET	Ändlägesbrytare för RECON, sats om 2 st	A	1540
		<b>STYRSYSTEM MED JOYSTICK</b>		
	EHPJSTA	Joystickpanel 12/24V för elektrohydrauliska styrsystem	A	2250
241		<b>MARINGLAS</b>		
245		<b>PORTLIGHTS</b>		
		<b>TYP PM, KLASS A1</b>		
	PM111	Portlight, i aluminium, typ PM111, Klass A1, inkl. myggnät	A	1720
	PM121	Portlight, i aluminium, typ PM121, Klass A1, inkl. myggnät	A	1830
	PM131	Portlight, i aluminium, typ PM131, Klass A1, inkl. myggnät	A	1980
	PM141	Portlight, i aluminium, typ PM141, Klass A1, inkl. myggnät	A	2050
	PM151	Portlight, i aluminium, typ PM151, Klass A1, inkl. myggnät	A	2170
	PM161	Portlight, i aluminium, typ PM161, Klass A1, inkl. myggnät	A	2290
		<b>TYP PZ, KLASS A1</b>		
	PZ611	Portlight, i aluminium, typ PZ611, klass A1, inkl. myggnät	A	1690
	PZ621	Portlight, i aluminium, typ PZ621, klass A1, inkl. myggnät	A	1830
	PZ631	Portlight, i aluminium, typ PZ631, klass A1, inkl. myggnät	A	1980
	PZ641	Portlight, i aluminium, typ PZ641, klass A1, inkl. myggnät	A	2050
	PZ651	Portlight, i aluminium, typ PZ651, klass A1, inkl. myggnät	A	2200
	PZ661	Portlight, i aluminium, typ PZ661, klass A1, inkl. myggnät	A	2230
	PZ671	Portlight, i aluminium, typ PZ671, klass A1, inkl. myggnät	A	2590
246		<b>TYP PW, KLASS A1</b>		
	PW201	Portlight, i aluminium, typ PW201, klass A1, inkl. myggnät	A	1620
	PW211	Portlight, i aluminium, typ PW211, klass A1, inkl. myggnät	A	1690
	PW221	Portlight, i aluminium, typ PW221, klass A1, inkl. myggnät	A	1900
		<b>TYP PM, KLASS A3</b>		
	PM113	Portlight, i aluminium, typ PM113, Klass A3, inkl. myggnät	A	1380
	PM123	Portlight, i aluminium, typ PM123, Klass A3, inkl. myggnät	A	1480
	PM133	Portlight, i aluminium, typ PM133, Klass A3, inkl. myggnät	A	1590
	PM143	Portlight, i aluminium, typ PM143, Klass A3, inkl. myggnät	A	1630
	PM153	Portlight, i aluminium, typ PM153, Klass A3, inkl. myggnät	A	1730
	PM163	Portlight, i aluminium, typ PM163, Klass A3, inkl. myggnät	A	1900
		<b>TYP PZ, KLASS A3</b>		
	PZ613	Portlight, i aluminium, typ PZ613, klass A3, inkl. myggnät	A	1340
	PZ623	Portlight, i aluminium, typ PZ623, klass A3, inkl. myggnät	A	1480
	PZ633	Portlight, i aluminium, typ PZ633, klass A3, inkl. myggnät	A	1590
	PZ643	Portlight, i aluminium, typ PZ643, klass A3, inkl. myggnät	A	1640
	PZ653	Portlight, i aluminium, typ PZ653, klass A3, inkl. myggnät	A	1770
	PZ663	Portlight, i aluminium, typ PZ663, klass A3, inkl. myggnät	A	1790
	PZ673	Portlight, i aluminium, typ PZ673, klass A3, inkl. myggnät	A	2020
247		<b>TYP PW, KLASS A3</b>		
	PW203	Portlight, i aluminium, typ PW203, klass A3, inkl. myggnät	A	1140
	PW213	Portlight, i aluminium, typ PW213, klass A3, inkl. myggnät	A	1160
	PW223	Portlight, i aluminium, typ PW223, klass A3, inkl. myggnät	A	1350

Sid nr. Art. nr

TYP PX, KLASS A3			
PX45	Portlight, i aluminum, typ PX45, klass A3, inkl. myggnät	A	1880
PX46	Portlight, i aluminum, typ PX46, klass A3, inkl. myggnät	A	1890
PX47	Portlight, i aluminum, typ PX47, klass A3, inkl. myggnät	A	2020
PXF	Portlight, i aluminum, typ PXF, klass A3, inkl. myggnät	A	2490
PORTHOLES I ROSTFRITT STÅL (AISI 316)			
TYP PWS			
PWS31A2	Porthole i rostfritt stål AISI 316, typ PWS31, A3 klass, inkl myggnät	A	2690
PWS31A1	Porthole i rostfritt stål AISI 316, typ PWS31, A1 klass, inkl myggnät	A	3090
PWS32A2	Porthole i rostfritt stål AISI 316, typ PWS32, A3 klass, inkl myggnät	A	3290
PWS32A1	Porthole i rostfritt stål AISI 316, typ PWS32, A1 klass, inkl myggnät	A	3590
248	TYP PMS		
PMS23A2	Porthole i rostfritt stål AISI 316, typ PMS23, A3 klass, inkl myggnät	A	3890
PMS23A1	Porthole i rostfritt stål AISI 316, typ PMS23, A1 klass, inkl myggnät	A	4590
PMS24A2	Porthole i rostfritt stål AISI 316, typ PMS24, A3 klass, inkl myggnät	A	4190
PMS24A1	Porthole i rostfritt stål AISI 316, typ PMS24, A1 klass, inkl myggnät	A	4990
TYP PQ			
PQ51	Portlight typ PQ51 i rostfritt stål inkl. myggnät, håltagningsmått D. 125 mm	B	1350
PQ52	Portlight typ PQ52 i rostfritt stål inkl. myggnät, håltagningsmått D. 152 mm	B	1440
PQ53	Portlight typ PQ53 i rostfritt stål inkl. myggnät, håltagningsmått D. 175 mm	B	1610
MONTERINGSSKRUV FÖR portholes			
SET0092	Skruv i rostfritt stål, M5x12 mm för portholes (Pris/per 50 st.)	A	189
SET0093	Skruv i rostfritt stål, M5x16 mm för portholes (Pris/per 50 st.)	A	239
SET0094	Skruv i rostfritt stål, M5x20 mm för portholes (Pris/per 50 st.)	A	279
SET0095	Skruv i rostfritt stål, M5x25 mm för portholes (Pris/per 50 st.)	A	319
SCREWM450	Täckskruv M4 i rostfritt stål, för Portlights, däcksluckor etc. (Pris/per 50 st.)	C	1030
249	DÄCKS- OCH UTRYMNINGSLUCKOR TYP PLANUS		
	Myggnät, se längre ned		
PLA23L	Planus ventilationslucka, håltagningsmått: 230 x 230 mm, hörnradie 75 mm	A	1090
PLA30L	Planus ventilationslucka, håltagningsmått: 300 x 230 mm, hörnradie 75 mm	A	1240
PLA34L	Planus ventilationslucka, håltagningsmått: 340 x 210 mm, hörnradie 75 mm	A	1240
PLA32L	Planus däckslucka, håltagningsmått: 420 x 290 mm, hörnradie 75 mm	A	1840
PLA40L	Planus däckslucka, håltagningsmått: 370 x 370 mm, hörnradie 75 mm	A	1890
PLA45L	Planus utrymningslucka, håltagningsmått: 420 x 420 mm, hörnradie 75 mm	A	2040
PLA50L	Planus utrymningslucka, håltagningsmått: 470 x 470 mm, hörnradie 75 mm	A	2360
MYGGNÄT FÖR PLANUS			
HCM23	Innerram med myggnät för Planus 23	A	730
HCM30	Innerram med myggnät för Planus 30	A	820
HCM34	Innerram med myggnät för Planus 34	A	880
HCM32	Innerram med myggnät för Planus 32	A	1010
HCM40	Innerram med myggnät för Planus 40	A	1030
HCM45	Innerram med myggnät för Planus 45	A	1070
HCM50	Innerram med myggnät för Planus 50	A	1140
250	DÄCKSLUCKA TYP FGH		
	För passande myggnät, se nedan		
FGH2626	Däckslucka typ 2626 (håltag 330 x 330 mm)	A	3690
FGH4444	Däckslucka typ 4444 (håltag 515 x 515 mm)	A	5190
FGH5151	Utrymningslucka typ 5151 (håltag 580 x 580 mm)	A	5490
FGH6363	Utrymningslucka typ 6363 (håltag 700 x 700 mm)	A	7490



Sid nr. Art. nr

INNERRAM/MYGGNÄT FÖR FLUSHLUCKOR			
HCM2626	Innerram med mygg nät för Altus/Magnus 2626	A	740
HCM4444	Innerram med mygg nät för flush hatch type 4444	A	1030
HCM5151	Innerram med mygg nät för Altus/Magnus 5151	A	1090
HCM6363	Innerram med mygg nät för Altus/Magnus 6363	A	1280
<b>251</b>	<b>DÄCKS-, VENTILATIONS- OCH UTRYMNINGSLUCKOR TYP ALTUS</b>		
	För passande mygg nät, se nedan		
ALT6363SL	Altus utrymningslucka typ 6363 (håltagningsmått: 627 x 627 mm)	A	5990
ALT5151SL	Altus utrymningslucka typ 5151 (håltagningsmått: 511 x 511 mm)	A	4590
ALT4747SL	Altus utrymningslucka typ 4747 (håltagningsmått: 470 x 470 mm)	A	4390
ALTD520SL	Altus utrymningslucka typ D520 (håltagningsmått: 518 x 450 mm)	A	5290
ALTR520SL	Altus utrymningslucka typ R520 (håltagningsmått: D= 518 mm)	A	4990
ALT4242SL	Altus däckslucka typ 4242 (håltagningsmått: 421 x 421 mm)	A	3790
ALT5038SL	Altus däckslucka typ 5038 (håltagningsmått: 507 x 377 mm)	A	3590
ALT4633SL	Altus däckslucka typ 4633 (håltagningsmått: 457 x 327 mm)	A	3590
ALTR420SL	Altus däckslucka typ R420 (håltagningsmått: D=417 mm)	A	4590
ALT2626SL	Altus ventilationslucka typ 2626 (håltagningsmått: 260 x 260 mm)	A	1970
ALTD420SL	Altus ventilationslucka typ D420 (håltagningsmått: 417 x 252 mm)	A	4590
<b>252</b>	<b>DÄCKS- OCH UTRYMNINGSLUCKOR TYP LIBERO</b>		
	Mygg nät, se längre ned (endast 55 mm radie)		
LIB6232L	Libero utrymningslucka, håltagningsmått: 620 x 620 mm, hörnradie 32 mm	A	5890
LIB6255L	Libero utrymningslucka, håltagningsmått: 620 x 620 mm, hörnradie 55 mm	A	5890
LIB5032L	Libero utrymningslucka, håltagningsmått: 500 x 500 mm, hörnradie 32 mm	A	4990
LIB5055L	Libero utrymningslucka, håltagningsmått: 500 x 500 mm, hörnradie 55 mm	A	4990
LIB4155L	Libero utrymningslucka, håltagningsmått: 410 x 410 mm, hörnradie 55 mm	A	4590
LIB3732L	Libero däckslucka, håltagningsmått 500 x 370 mm, hörnradie 32 mm	A	4290
LIB3755L	Libero däckslucka, håltagningsmått 500 x 370 mm, hörnradie 55 mm	A	4290
LIB3232L	Libero däckslucka, håltagningsmått 450 x 320 mm, hörnradie 32 mm	A	3990
LIB3255L	Libero däckslucka, håltagningsmått 450 x 320 mm, hörnradie 55 mm	A	3990
LIB3432L	Libero ventilationslucka, håltagningsmått: 340 x 195, hörnradie 32 mm	A	2690
LIB2032L	Libero ventilationslucka, håltagningsmått: 200 x 200, hörnradie 32 mm	A	2100
	<b>MYGGNÄT FÖR LIBERO</b>		
HCM6262	Innerram med mygg nät för Libero 6262	A	1430
HCM5050	Innerram med mygg nät för Libero 5050	A	1210
HCM4141	Innerram med mygg nät för Libero 4141	A	1000
HCM5037	Innerram med mygg nät för Libero 5037	A	1090
HCM4532	Innerram med mygg nät för Libero 4532	A	1050
HCM3420	Innerram med mygg nät för Libero 3420	A	880
HCM2020	Innerram med mygg nät för Libero 2020	A	770
<b>253</b>	<b>DÄCKS-, VENTILATIONS- OCH UTRYMNINGSLUCKOR TYP MAGNUS OCH ALTUS</b>		
	För passande mygg nät, se nedan		
MAG6363SL	Magnus utrymningslucka typ 6363 (håltagningsmått: 627 x 627 mm)	A	6790
MAG5151SL	Magnus utrymningslucka typ 5151 (håltagningsmått: 507 x 507 mm)	A	5190
MAG4747SL	Magnus utrymningslucka typ 4747 (håltagningsmått: 470 x 470 mm)	A	4890
MAG4242SL	Magnus däckslucka typ 4242 (håltagningsmått: 421 x 421 mm)	A	4290
MAG5038SL	Magnus däckslucka typ 5038 (håltagningsmått: 507 x 377 mm)	A	4190
MAG4633SL	Magnus däckslucka typ 4633 (håltagningsmått: 457 x 327 mm)	A	3890
MAG2626SL	Magnus ventilationslucka typ 2626 (håltagningsmått: 260 x 260 mm)	A	2270
	<b>INNERRAM MED MYGGNÄT FÖR ALTUS/MAGNUS</b>		
HCM6363	Innerram med mygg nät för Altus/Magnus 6363	A	1280
HCM5151	Innerram med mygg nät för Altus/Magnus 5151	A	1090
HCM4747	Innerram med mygg nät för Altus/Magnus 4747	A	1020
HCMD520	Innerram med mygg nät för Altus D520	A	1260
HCMR520	Innerram med mygg nät för Altus R520	A	1260



Sid nr.	Art. nr			
	HCM4242	Innerram med myggnät för Altus/Magnus 4242	A	860
	HCM5038	Innerram med myggnät för Altus/Magnus 5038	A	980
	HCM4633	Innerram med myggnät för Altus/Magnus 4633	A	930
	HCMR420	Innerram med myggnät för Altus R420	A	1050
	HCMD420	Innerram med myggnät för Altus D420	A	1100

**KOMBINERADE MYGGNÄT/RULLGARDINER FÖR ALTUS OCH MAGNUS**

	HMB2626	Myggnätskombination, typ 2626	A	1430
	HMB4633	Myggnätskombination, typ 4633	A	1780
	HMB5038	Myggnätskombination, typ 5038	A	1780
	HMB4242	Myggnätskombination, typ 4242	A	1700
	HMB4747	Myggnätskombination, typ 4747	A	1870
	HMB5151	Myggnätskombination, typ 5151	A	2220
	HMB6363	Myggnätskombination, typ 6363	A	2590

**254 MAREX RUTOR**

Samtliga MAREX rutor skräddarsys efter kundens önskemål, vänligen kontakta VETUS för mer information.

**259 VINDRUTETORKARE  
TORKARMOTORER**

	RW01A	Torkarmotor 12V med lång axel (2"), typ RWS, självparkerande och två hastigheter	B	720
	RW02A	Torkarmotor 24V med lång axel (2"), typ RWS, självparkerande och två hastigheter	B	720
	RW08A	Torkarmotor 12V med kort axel (1"), typ RWS, självparkerande och två hastigheter	B	720
	RW09A	Torkarmotor 24V med kort axel (1"), typ RWS, självparkerande och två hastigheter	B	720
	DIN1250	Torkarmotor 12V med lång axel 50 mm, med DIN anslutning, självparkerande och två hastigheter	B	710
	DIN2450	Torkarmotor 24V med lång axel 50 mm, med DIN anslutning, självparkerande och två hastigheter	B	710
	DIN1225	Torkarmotor 12V med kort axel 25 mm, med DIN anslutning, självparkerande och två hastigheter	B	710
	DIN2425	Torkarmotor 24V med kort axel 25 mm, med DIN anslutning, självparkerande och två hastigheter	B	710
	RWCG	Täckkåpa för torkarmotor, grå	B	239
Nyhet!	RWASET	Anslutningssats för parallelltorkarmar	M	319

**261 SVARTA TORKARARMAR**

	RWAS	Svart enkel torkarm, 280-366 mm (passande RWS torkarmotorer)	B	249
	RWAL	Svart enkel torkarm, 395-481 mm (passande RWS torkarmotorer)	B	289
	RWAX	Svart enkel torkarm, 473-559 mm (passande RWS torkarmotorer)	B	309
	RWAD	Svart parallelltorkarm, 308-393 mm, komplett med installationssats för VETUS RWS torkarmotorer	B	850
	RWADX	Svart parallelltorkarm, 371-456 mm, komplett med installationssats för VETUS RWS torkarmotorer	B	920
	DINPS	Svart enkel torkarm, 280-366 mm med DIN anslutning	B	259
	DINPL	Svart enkel torkarm, 395-481 mm med DIN anslutning	B	299
	DINPX	Svart enkel torkarm, 473-559 mm med DIN anslutning	B	319
	DINPD	Svart parallelltorkarm, 308-393 mm, komplett med installationssats, med DIN anslutning	B	860
	DINPDX	Svart parallelltorkarm, 371-456 mm, komplett med installationssats, med DIN anslutning	B	900

**TORKARBLAD**

	WBB30	Torkarblad i rostfritt stål, svart, L=305 mm	B	109
	WBB41	Torkarblad i rostfritt stål, svart, L=410 mm	B	119
	WBB51	Torkarblad i rostfritt stål, svart, L=508 mm	B	159
	WBS30	Torkarblad i högglosspulerat rostfritt stål, L=305 mm.	B	129
	WBS41	Torkarblad i högglosspulerat rostfritt stål, L=410 mm.	B	129
	WBS51	Torkarblad i högglosspulerat rostfritt stål, L=508 mm.	B	169

**TORKARARMAR I POLERAT ROSTFRITT STÅL (AISI 316)**

	SSAS	Enkel torkarm i rostfritt stål AISI 316, 280-366 mm (passande RWS torkarmotorer)	B	640
	SSAL	Enkel torkarm i rostfritt stål AISI 316, 395-481 mm (passande RWS torkarmotorer)	B	650
	SSAX	Enkel torkarm i rostfritt stål AISI 316, 473-559 mm (passande RWS torkarmotorer)	B	730
	SSAD	Parallelltorkarm i rostfritt stål AISI 316, 308-393 mm, komplett med installationssats för VETUS RWS torkarmotorer	B	1480
	SSADX	Parallelltorkarm i rostfritt stål AISI 316, 371-456 mm, komplett med installationssats för VETUS RWS torkarmotorer	B	1520



Sid nr.	Art. nr			
	DINSS	Enkel torkaram i rostfritt stål, 280-366 mm med DIN anslutning	B	630
	DINSL	Enkel torkaram i rostfritt stål, 395-481 mm med DIN anslutning	B	640
	DINSX	Enkel torkaram i rostfritt stål, 473-559 mm med DIN anslutning	B	730
	DINSD	Parallelltorkaram i rostfritt stål, 308-393 mm, komplett med installationssats, med DIN anslutning	B	1470
	DINSDX	Parallelltorkaram i rostfritt stål, 371-456 mm, komplett med installationssats, med DIN anslutning	B	1520
<b>262</b>		<b>VINDRUTETORKARE FÖR MINDRE BÅTAR</b>		
	ORW12SET	Torkarmotor 12 V, (inkl. torkarmotor, arm och blad)	B	800
	ORW12BL	Utbytes torkarblad för ORW	B	119
		<b>KLARSIKTSRUTOR</b>		
	SLR30012	Klarsiktsruta D. 300 mm (totalt), 12 V	A	11490
	SLR30024	Klarsiktsruta D. 300 mm (totalt), 24 V	A	11590
	SLR35012	Klarsiktsruta D. 350 mm (totalt), 12 V	A	16690
	SLR35024	Klarsiktsruta D. 350 mm (totalt), 24 V	A	16490
<b>263</b>		<b>VINDRUTETORKARE MED PARALLELLARM (HEAVY DUTY)</b>		
	HDM12DL	Torkarmotor av "Heavy duty" typ, lång axel, justerbar slagvinkel, 12 Volt	A	3790
	HDM24DL	Torkarmotor av "Heavy duty" typ, lång axel, justerbar slagvinkel, 24 Volt	A	3790
	HDM12DS	Torkarmotor av "Heavy duty" typ, kort axel, justerbar slagvinkel, 12 Volt	A	3890
	HDM24DS	Torkarmotor av "Heavy duty" typ, kort axel, justerbar slagvinkel, 24 Volt	A	3890
264	WBS46H	Torkarblad i höglanspolerat rostfritt stål, L=460 mm.	B	299
	WBS56H	Torkarblad i höglanspolerat rostfritt stål, L=560 mm.	B	349
	WBS66H	Torkarblad i höglanspolerat rostfritt stål, L=660 mm.	B	369
	WBB46H	Torkarblad i rostfritt stål, svart, L=460 mm	B	239
	WBB56H	Torkarblad i rostfritt stål, svart, L=560 mm	B	259
	WBB66H	Torkarblad i rostfritt stål, svart, L=660 mm	B	279
	SHDA400	Torkaram av parallellarmstyp i rostfritt stål AISI 316, 401 - 486 mm	B	1330
	SHDA500	Torkaram av parallellarmstyp i rostfritt stål AISI 316, 508 mm	B	1360
	SHDA760	Torkaram av parallellarmstyp i rostfritt stål AISI 316, 762 mm	B	1540
<b>265</b>		<b>VINDRUTESPOLNING</b>		
	WWFR12	Vindrutespolarsats 12 Volt, komplett inklusive behållare och pump	B	700
	WWFR24	Vindrutespolarsats 24 Volt, komplett inklusive behållare och pump	B	700
	HDSXTB	Utbyggnadssats för extra ruta	B	0
	HDS12B	Vindrutespolarsats 12 Volt, för anslutning till trycksystem	B	0
	HDS24B	Vindrutespolarsats 24 Volt, för anslutning till trycksystem	B	0
	HDSXTA	Utbyggnadssats för extra ruta		
		<b>KONTROLLPANELER OCH BRYTARE FÖR VINDRUTETORKARE</b>		
	HDMSW	Treläges strömbrytare för vindrutetorkare (AV - 1 - 2)	B	189
	HDMSW2	Treläges strömbrytare för vindrutetorkare (AV - 1 - 2)	B	349
266	WPANEL	Kontrollenhet 12/24 Volt, för upp till 5 torkare, inkl. Strömbrytarpanel	B	4290
	MARBO	Regnsensor 12/24 Volt inkl. strömbrytare	B	2000
	MARBO2	Extra regnsensor 12/24 Volt	B	1530
	RWPANEL2	Vindrutetorkarpanel för upp till 3 torkare, 12/24 volt, inkl strömbrytarpanel	B	4090
<b>267</b>		<b>VENTILATION</b>		
<b>270</b>		<b>DÄCKSVENTILATORER I ROSTFRITT STÅL (AISI 316)</b>		
	UFO	Däcksventilator typ UFO i rostfritt stål (inkl raster i plast för insidan)	C	600
	UFOTR	Däcksventilator typ UFO i rostfritt stål, med transparent glas (inkl raster i plast för insidan)	C	620
	UFO2	Stängningsbar ventilator typ UFO 2 (inkl garneringsring i plast)	C	930
<b>271</b>		<b>TALLRIKSVENTILER I ROSTFRITT STÅL (AISI 316)</b>		
	DARTAGN1	Tallriksventil typ D'ARTAGNAN1 i rostfritt stål (AISI 316) (inkl innergarnering i plast)	C	900
	ATHOS1	Tallriksventil typ ATHOS1 i rostfritt stål (AISI 316) (inkl innergarnering i plast)	C	730
	PORTOS1	Tallriksventil typ BabordOS1 i rostfritt stål (AISI 316) (inkl innergarnering i plast)	C	550
<b>272</b>		<b>SNÄCKVENTILATORER I ROSTFRITT STÅL (AISI 316)</b>		

Sid nr.	Art. nr			
	TYP75	Snäckventilator typ Typhon, D, 75 mm	C	1080
	TYP100	Snäckventilator typ Typhon, D, 100 mm	C	1110
	SCIROCCO	Snäckventilator typ Scirocco (inkl. basplatta)	C	389
<b>273</b>	<b>ELEKTRISKA VENTILATORER</b>			
	FAN12	Elektrisk ventilator 12 Volt (0,2 Amp)	C	770
	FAN24	Elektrisk ventilator 24 Volt (0,1 Amp)	C	770
	BLHOSE	Se sid. 372	C	0
	<b>ELEKTRISKA VENTILATORER OCH UTSUGSFLÄKTAR</b>			
	TWINLINEA	Utsugningsfläkt typ Twinline, 12 Volt, passar för slang med i.d. 76 mm	A	439
	TWINLINEB	Utsugningsfläkt typ Twinline, 12 Volt, passar för slang med i.d. 4"	A	429
274	VENT7612A	Utsugsfläkt 12 Volt med ansutning för slang med i.d. 76 mm (exkl. slang)	A	710
	VENT7624A	Utsugsfläkt 24 Volt med ansutning för slang med i.d. 76 mm (exkl. slang)	A	710
	VENTKITA	Monteringsbygel för VENT76A	B	62
	VENT17812	Utsugsfläkt 12 Volt , 178 mm	A	1480
	VENT17824	Utsugsfläkt 24 Volt , 178 mm	A	1480
<b>275</b>	<b>DÄCKSVENTILATORER I SILIKON</b>			
	TRAMON	Däcksventilator typ Tramon S, i silikon med röd insida, i.d. 75 mm (inkl. gängad ring)	B	530
	LIBEC	Däcksventilator typ Libec S, i silikon med röd insida, i.d. 75 mm (inkl. gängad ring)	B	550
	CHINOOK	Däcksventilator typ Chinook S, i silikon med röd insida, i.d. 100 mm (inkl. gängad ring)	B	590
	SAMOEN	Däcksventilator typ Samoens S, i silikon med röd insida, i.d. 125 mm (inkl. gängad ring)	B	860
	TRAMONS	Däcksventilator typ Tramon S, i silikon med röd insida, i.d. 75 mm (inkl. monteringsring)	B	439
	LIBECS	Däcksventilator typ Libec S, i silikon med röd insida, i.d. 75 mm (inkl. monteringsring)	B	419
	CHINOOKS	Däcksventilator typ Chinook S, i silikon med röd insida, i.d. 100 mm (inkl. monteringsring)	B	500
	SAMOENS	Däcksventilator typ Samoens S, i silikon med röd insida, i.d. 125 mm (inkl. monteringsring)	B	700
	<b>DÄCKSVENTILATORER</b>			
	DONALDS	Däcksventilator typ Donald S (inkl. fastsättningsring)	B	610
	JERRYYS	Däcksventilator typ Jerry S (inkl. fastsättningsring)	B	670
	TOMS	Däcksventilator typ Tom S (inkl. fastsättningsring)	B	770
	YOGIS	Däcksventilator typ Yogi S (inkl. fastsättningsring)	B	1240
	DONALD2	Däcksventilator typ Donald 2 (inkl. gängad ring)	B	730
	JERRY2	Däcksventilator typ Jerry 2 (inkl. gängad ring)	B	760
	TOM2	Däcksventilator typ Tom 2 (inkl. gängad ring)	B	900
	YOGI2	Däcksventilator typ Yogi 2 (inkl. gängad ring)	B	1380
<b>276</b>	<b>DÄCKSVENTILATORER I ROSTFRITT STÅL</b>			
	DON316R	Däcksventilator typ Donald i rostfritt stål 316, röd insida (inkl gängad ring och fäste på däck)	A	2340
	JER316R	Däcksventilator typ Jerry i rostfritt stål 316, röd insida (inkl gängad ring och fäste på däck)	A	2340
	TOM316R	Däcksventilator typ Tom i rostfritt stål 316, röd insida (inkl gängad ring och fäste på däck)	A	3090
	YOG316R	Däcksventilator typ Yogi i rostfritt stål 316, röd insida (inkl gängad ring och fäste på däck)	A	4090
	DON316WR	Däcksventilator typ Donald i rostfritt stål 316, vit insida (inkl gängad ring och fäste på däck)	A	2340
	JER316WR	Däcksventilator typ Jerry i rostfritt stål 316, vit insida (inkl gängad ring och fäste på däck)	A	2340
	TOM316WR	Däcksventilator typ Tom i rostfritt stål 316, vit insida (inkl gängad ring och fäste på däck)	A	3090
	YOG316WR	Däcksventilator typ Yogi i rostfritt stål 316, vit insida (inkl gängad ring och fäste på däck)	A	4090
	<b>DORADEBOXAR</b>			
	BOX75	Doradebox för ventil med invändig D. 75 mm inkl. tallriksventil	B	2060
	BOX100	Doradebox för ventil med invändig D. 100 mm inkl. tallriksventil	B	2790
	BOX125	Doradebox för ventil med invändig D. 125 mm inkl. tallriksventil	B	3390
	BOXS75	Doradebox i rostfritt stål för ventil med invändig D. 75 mm inkl. tallriksventil	A	2430
	BOXS100	Doradebox i rostfritt stål för ventil med invändig D. 100 mm inkl. tallriksventil	A	3090
	BOXS125	Doradebox i rostfritt stål för ventil med invändig D. 125 mm inkl. tallriksventil	A	3590
277	YBOX	Doradebox för YOGI / SAMOEN, inkl. tallriksventil	B	1230



Sid nr.	Art. nr			
	<b>TBOX</b>	Doradebox för TOM / CHINOOK, inkl. tallriksventil	B	950
	<b>DJBOX</b>	Doradebox för DONALD / JERRY / TRAMON / LIBEC, inkl. tallriksventil	B	790
	<b>BOXAD75</b>	Adapter som möjliggör montering av BOX75 samt BOX75S på däck med sandwichkonstruktion samt övriga tjocka däckskonstruktioner	B	1150
	<b>BOXAD100</b>	Adapter som möjliggör montering av BOX100 samt BOX100S på däck med sandwichkonstruktion samt övriga tjocka däckskonstruktioner1	B	1650
	<b>BOXAD125</b>	Adapter som möjliggör montering av BOX125 samt BOX125S på däck med sandwichkonstruktion samt övriga tjocka däckskonstruktioner	B	2120
<b>GÅNGADE RINGAR I ROSTFRITT STÅL (AISI 316)</b>				
	<b>RING75</b>	Gängad ring i rostfritt stål för DONALD2 och JERRY2	B	1190
	<b>RING100</b>	Gängad ring i rostfritt stål för TOM2	B	1340
	<b>RING125</b>	Gängad ring i rostfritt stål för YOGI2	B	1710
<b>TÄCKPLATTA/MYGGNÄT</b>				
	<b>SET75</b>	Täckplatta och myggnät i rostfritt stål för DONALD2, JERRY2 och JERRY316	B	199
	<b>SET100</b>	Täckplatta och myggnät i rostfritt stål för TOM2 och TOM316	B	229
	<b>SET125</b>	Täckplatta och myggnät i rostfritt stål för YOGI2 och YOGI316	B	239
	<b>VE87</b>	Nyckel för gängad ring till ventilatorer	B	84
<b>278</b>	<b>VENTILATIONSGALLER FÖR MASKINRUM Utan doradebox</b>			
	<b>ASV020A</b>	Insugsgaller med gälar typ ASV20 (exkl. doradebox)	A	940
	<b>ASV025A</b>	Insugsgaller med gälar typ ASV25 (exkl. doradebox)	A	990
	<b>ASV030A</b>	Insugsgaller med gälar typ ASV30 (exkl. doradebox)	A	1090
	<b>ASV040A</b>	Insugsgaller med gälar typ ASV40 (exkl. doradebox)	A	1210
	<b>ASV050A</b>	Insugsgaller med gälar typ ASV50 (exkl. doradebox)	A	1450
	<b>ASV060A</b>	Insugsgaller med gälar typ ASV60 (exkl. doradebox)	A	1500
	<b>ASV070A</b>	Insugsgaller med gälar typ ASV70 (exkl. doradebox)	A	1560
	<b>ASV080A</b>	Insugsgaller med gälar typ ASV80 (exkl. doradebox)	A	1610
	<b>ASV090A</b>	Insugsgaller med gälar typ ASV90 (exkl. doradebox)	A	1660
	<b>ASV100A</b>	Insugsgaller med gälar typ ASV100 (exkl. doradebox)	A	1760
	<b>ASV125A</b>	Insugsgaller med gälar typ ASV125 (exkl. doradebox)	A	1870
	<b>ASV150A</b>	Insugsgaller med gälar typ ASV150 (exkl. doradebox)	A	2340
	<b>SSV070</b>	Insugsgaller i rostfritt stål AISI 316 med gälar typ SSV70 (exkl. doradebox)	A	2070
	<b>SSV080</b>	Insugsgaller i rostfritt stål AISI 316 med gälar typ SSV80 (exkl. doradebox)	A	2140
	<b>SSV090</b>	Insugsgaller i rostfritt stål AISI 316 med gälar typ SSV90 (exkl. doradebox)	A	2210
	<b>SSV100</b>	Insugsgaller i rostfritt stål AISI 316 med gälar typ SSV100 (exkl. doradebox)	A	2380
	<b>SSV125</b>	Insugsgaller i rostfritt stål AISI 316 med gälar typ SSV125 (exkl. doradebox)	A	2450
	<b>SSV150</b>	Insugsgaller i rostfritt stål AISI 316 med gälar typ SSV150 (exkl. doradebox)	A	2990
279	<b>SSVL070</b>	Insugsgaller i rostfritt stål AISI 316 med gälar typ SSVL70 (exkl. doradebox)	A	3190
	<b>SSVL080</b>	Insugsgaller i rostfritt stål AISI 316 med gälar typ SSVL80 (exkl. doradebox)	A	3290
	<b>SSVL090</b>	Insugsgaller i rostfritt stål AISI 316 med gälar typ SSVL90 (exkl. doradebox)	A	3290
	<b>SSVL100</b>	Insugsgaller i rostfritt stål AISI 316 med gälar typ SSVL100 (exkl. doradebox)	A	3390
	<b>SSVL125</b>	Insugsgaller i rostfritt stål AISI 316 med gälar typ SSVL125 (exkl. doradebox)	A	3990
	<b>SSVL150</b>	Insugsgaller i rostfritt stål AISI 316 med gälar typ SSVL150 (exkl. doradebox)	A	4290
	<b>ASVREC20</b>	Rektangulärt insugsgaller typ ASVREC 20	A	940
	<b>ASVREC30</b>	Rektangulärt insugsgaller typ ASVREC 30	A	1110
	<b>ASVREC40</b>	Rektangulärt insugsgaller typ ASVREC 40	A	1220
	<b>ASVREC50</b>	Rektangulärt insugsgaller typ ASVREC 50	A	1460
	<b>ASVREC60</b>	Rektangulärt insugsgaller typ ASVREC 60	A	1520
	<b>ASVREC70</b>	Rektangulärt insugsgaller typ ASVREC 70	A	1570
	<b>ASVREC80</b>	Rektangulärt insugsgaller typ ASVREC 80	A	1630
280	<b>MOFI100</b>	Doradebox för direkt luftmatning till motor passar insugsgaller 100, för slang med i.d. 152 och 178 mm (exkl. galler och slang)	A	1470
	<b>VHOSE</b>	Se sid. 373	A	0
	<b>VHOSEN</b>	Se sid. 373	A	0
	<b>DBOX020</b>	Doradebox för insugsgaller typ 20	A	289
	<b>DBOX025</b>	Doradebox för insugsgaller typ 25	A	299

Sid nr.	Art. nr			
	<b>DBOX030</b>	Doradebox för insugsgaller typ 30	A	329
	<b>DBOX040</b>	Doradebox för insugsgaller typ 40	A	349
	<b>DBOX050</b>	Doradebox för insugsgaller typ 50	A	379
	<b>DBOX060</b>	Doradebox för insugsgaller typ 60	A	409
	<b>DBOX070</b>	Doradebox för insugsgaller typ 70	A	439
	<b>DBOX080</b>	Doradebox för insugsgaller typ 80	A	449
	<b>DBOX090</b>	Doradebox för insugsgaller typ 90	A	479
	<b>DBOX100</b>	Doradebox för insugsgaller typ 100	A	510
	<b>DBOX125</b>	Doradebox för insugsgaller typ 125	A	560
	<b>DBOX150</b>	Doradebox för insugsgaller typ 150	A	620
	<b>ERV110A</b>	Insugsgaller, rund medell typ 110, galler i rostfritt stål och hus i plast	A	740

**281 MAXWELL**

**TDC = total deck clearance (Maximal däckstjocklek)**

CW = Medurs gång på kättinghjul vid inhal

ACW = Moturs gång på kättinghjul vid inhal

**286 RC SERIEN: RC6 VERTIKALA ANKARSPEL FÖR LINA/KÄTTING RC6 VERTIKALA ANKARSPEL FÖR LINA/KÄTTING**

Samtliga spel levereras med elmotor/växellåda samt relä, manöverpanel beställs separat (Se sid 314)

RC6 Lämplig för kätting 6-7 mm och 12 mm (1/2") nylonlina

<b>P102569</b>	RC6 12V, 6-7mm kätting, 12mm lina, 500W	D	9590
<b>P102570</b>	RC6 24V, 6-7mm kätting, 12mm lina, 500W	D	9590

**288 RC6 VERTIKALA ANKARSPEL FÖR LINA/KÄTTING RC6 VERTIKALA ANKARSPEL FÖR LINA/KÄTTING**

**RC8-6 lämplig för 6-7mm (1/4") kätting och 12mm (1/2") Nylonlina**

<b>P102550</b>	RC8-6 12V kättinghjul för 6-7mm kätting, 12mm lina, 600W	D	11990
<b>P102551</b>	RC8-6 24V kättinghjul för 6-7mm kätting, 12mm lina, 600W	D	11990
<b>P102552</b>	RC8-6 12V kättinghjul för 6-7mm kätting, 12mm lina, + lintrumma, 600W	D	13290
<b>P102553</b>	RC8-6 24V kättinghjul för 6-7mm kätting, 12mm lina, + lintrumma, 600W	D	13190
<b>P102554</b>	RC8-6, 12V, 600W 165TDC CW med kättinghjul	D	12990
<b>P102555</b>	RC8-6, 24V, 600W 165TDC CW med kättinghjul	D	12990
<b>P102556</b>	RC8-6, 12V, 600W 165TDC CW med kättinghjul + lintrumma	D	14290
<b>P102557</b>	RC8-6, 24V, 600W 165TDC CW med kättinghjul + lintrumma	D	14290

**RC8-8 lämplig för 8mm:s (5/16") kätting och 14-16mm (9/16-5/8") Nylonlina**

<b>P102558</b>	RC8-8 12V kättinghjul för 8mm kätting, 14-16mm lina, 1000W	D	15790
<b>P102559</b>	RC8-8 12V kättinghjul för 8mm kätting, 14-16mm lina, 1000W	D	15790
<b>P102560</b>	RC8-8 12V kättinghjul för 8mm kätting, 14-16mm lina, + lintrumma, 1000W	D	17390
<b>P102561</b>	RC8-8 12V kättinghjul för 8mm kätting, 14-16mm lina, + lintrumma, 1000W	D	17390
<b>P102562</b>	RC8-8, 12V, 1000W 165TDC CW med kättinghjul	D	16690
<b>P102563</b>	RC8-8, 24V, 1000W 165TDC CW med kättinghjul	D	16790
<b>P102564</b>	RC8-8, 12V, 1000W 165TDC CW med kättinghjul + lintrumma	D	18290
<b>P102565</b>	RC8-8, 24V, 1000W 165TDC CW med kättinghjul + lintrumma	D	18190

**290 RC10 VERTIKALA ANKARSPEL FÖR LINA/KÄTTING**

**RC10-8 lämplig för 8mm:s (5/16") kätting och 14-16mm (9/16-5/8") Nylonlina**

<b>P102571</b>	RC10-8 12V kättinghjul för 8mm kätting, 14-16mm lina, 1000W	D	16190
<b>P102572</b>	RC10-8 24V kättinghjul för 8mm kätting, 14-16mm lina, 1000W	D	16290
<b>P102573</b>	RC10-8 12V kättinghjul för 8mm kätting, 14-16mm lina, + lintrumma, 1000W	D	18690
<b>P102574</b>	RC10-8 24V kättinghjul för 8mm kätting, 14-16mm lina, + lintrumma, 1000W	D	18590

**RC10-10 lämplig för 10mm:s (3/8") kätting och 16mm (5/8") Nylonlina**

<b>P102575</b>	RC10-10 12V kättinghjul för 10mm kätting, 14-16mm lina, 1200W	D	17690
<b>P102576</b>	RC10-10 24V kättinghjul för 10mm kätting, 14-16mm lina, 1200W	D	17590
<b>P102577</b>	RC10-10 12V kättinghjul för 10mm kätting, 14-16mm lina, + lintrumma, 1200W	D	18790
<b>P102578</b>	RC10-10 24V kättinghjul för 10mm kätting, 14-16mm lina, + lintrumma, 1200W	D	18790

**292 RC6 VERTIKALA ANKARSPEL FÖR LINA/KÄTTING RC6 VERTIKALA ANKARSPEL FÖR LINA/KÄTTING**

**RC12-10 lämplig för 10mm:s (3/8") kätting och 16-20mm (5/8-3/4") Nylonlina**

<b>P104900</b>	RC12-10 12V kättinghjul för 10mm kätting, 16-20mm lina, 1200W	D	43490
<b>P104901</b>	RC12-10 24V kättinghjul för 10mm kätting, 16-20mm lina, 1200W	D	42990
<b>P104902</b>	RC12-10, hydrauliskt, kättinghjul för 10mm kätting, 16-20mm lina	D	43490
<b>P104909</b>	RC12-10 12V kättinghjul för 10mm kätting, 16-20mm lina, + lintrumma, 1200W	D	44490

Sid nr. Art. nr

P104910	RC12-10 24V kättinghjul för 10mm kätting, 16-20mm lina, + lintrumma, 1200W	D	43990
P104911	RC12-10, hydrauliskt, kättinghjul för 10mm kätting, 16-20mm lina + lintrumma	D	47990
P104936	RC12-10 12V 190TDC CW endast kättinghjul, 10mm kätting 16-20mm lina, 1200W	D	41990
P104937	RC12-10 24V 190TDC CW endast kättinghjul, 10mm kätting 16-20mm lina, 1200W	D	41990
P104938	RC12-10 Hyd 190TDC CW endast kättinghjul, 10mm kätting 16-20mm lina	D	45990
P104942	RC12-10 12V 190TDC CW kättinghjul + lintrumma, 10mm kätting 16-20mm lina, 1200W	D	45490
P104943	RC12-10 24V 190TDC CW kättinghjul + lintrumma, 10mm kätting 16-20mm lina, 1200W	D	45490
P104944	RC12-10 Hyd 190TDC CW kättinghjul + lintrumma, 10mm kätting 16-20mm lina	D	48990
P104918	RC12-10, 12V, 1200W 90TDC ACW med kättinghjul	D	41990
P104919	RC12-10, 24V, 1200W 90TDC ACW med kättinghjul	D	41490
P104920	RC12-10, Hydrauliskt, 90TDC ACW med kättinghjul	D	45490
P104927	RC12-10, 12V, 1200W 90TDC ACW med kättinghjul + lintrumma	D	44490
P104928	RC12-10, 24V, 1200W 90TDC ACW med kättinghjul + lintrumma	D	43990
P104929	RC12-10, Hydrauliskt, 90TDC ACW med kättinghjul + lintrumma	D	48490
P104948	RC12-10 12V 190TDC ACW kättinghjul + lintrumma, 10mm kätting 16-20mm lina, 1200W	D	45490
P104949	RC12-10 24V 190TDC ACW kättinghjul + lintrumma, 10mm kätting 16-20mm lina, 1200W	D	45490
P104950	RC12-10 Hyd 190TDC ACW kättinghjul + lintrumma, 10mm kätting 16-20mm lina	D	48990
<b>RC12-12 Lämplig för 12-13mm (1/2") kätting och 20mm (3/4") Nylonlina</b>			
P104903	RC12-12 12V kättinghjul för 13mm kätting, 16-20mm lina, 1200W	D	43490
P104904	RC12-12 24V kättinghjul för 13mm kätting, 16-20mm lina, 1200W	D	42990
P104905	RC12-12, hydrauliskt, kättinghjul för 13mm kätting, 16-20mm lina	D	43490
P104912	RC12-12 12V kättinghjul för 13mm kätting, 16-20mm lina, + lintrumma, 1200W	D	44490
P104913	RC12-12 24V kättinghjul för 13mm kätting, 16-20mm lina, + lintrumma, 1200W	D	43990
P104914	RC12-12, hydrauliskt, kättinghjul för 13mm kätting, 16-20mm lina + lintrumma	D	45990
P104939	RC12-12 12V 190TDC CW endast kättinghjul, 13mm kätting 20mm lina, 1200W	D	41990
P104940	RC12-12 24V 190TDC CW endast kättinghjul, 13mm kätting 20mm lina, 1200W	D	41990
P104941	RC12-12 Hyd 190TDC CW endast kättinghjul, 13mm kätting 20mm lina	D	45990
P104945	RC12-12 12V 190TDC CW kättinghjul + lintrumma, 13mm kätting 20mm lina, 1200W	D	45490
P104946	RC12-12 24V 190TDC CW kättinghjul + lintrumma, 13mm kätting 20mm lina, 1200W	D	45490
P104947	RC12-12 Hyd 190TDC CW kättinghjul + lintrumma, 13mm kätting 20mm lina	D	45990
P104921	RC12-12, 12V, 1200W 90TDC ACW med kättinghjul	D	41490
P104922	RC12-12, 24V, 1200W 90TDC med kättinghjul	D	41490
P104923	RC12-12, Hydrauliskt, 90TDC ACW med kättinghjul	D	45490
P104930	RC12-12, 12V, 1200W 90TDC ACW med kättinghjul + lintrumma	D	43490
P104931	RC12-12, 24V, 1200W 90TDC ACW med kättinghjul + lintrumma	D	43990
P104932	RC12-12, Hydrauliskt, 90TDC ACW med kättinghjul + lintrumma	D	48490
P104951	RC12-12 12V 190TDC ACW kättinghjul + lintrumma, 13mm kätting 20mm lina, 1200W	D	45490
P104952	RC12-12 24V 190TDC ACW kättinghjul + lintrumma, 13mm kätting 20mm lina, 1200W	D	45490
P104953	RC12-12 Hyd 190TDC ACW kättinghjul + lintrumma, 13mm kätting 20mm lina	D	48990

295	RC12-HD VERTIKALA ANKARPEL FÖR LINA/KÄTTING		
P104968	RC12-HD, 24, 2000 100TDC CW kättinghjul och fören	D	55490
P104969	RC12-HD, 24, 2000 100TDC ACW kättinghjul och fören	D	55490
P104970	RC12-HD, 24, 2000 100TDC CW kättinghjul	D	52490
P104971	RC12-HD, 24, 2000 100TDC ACW kättinghjul	D	52490
P104972	RC12-HD, 24, 2000 200TDC CW kättinghjul och fören	D	56990
P104973	RC12-HD, 24, 2000 200TDC ACW kättinghjul och fören	D	56990
P104974	RC12-HD, 24, 2000 200TDC CW kättinghjul	D	54490
P104975	RC12-HD, 24, 2000 200TDC ACW kättinghjul	D	54490
P104989	RC12-HD, Hyd, 100TDC CW kättinghjul och fören	D	55490
P104990	RC12-HD, Hyd, 100TDC ACW kättinghjul och fören	D	55490
P104991	RC12-HD, Hyd, 100TDC CW kättinghjul	D	52490
P104992	RC12-HD, Hyd, 100TDC ACW kättinghjul	D	52490
P104993	RC12-HD, Hyd, 200TDC CW kättinghjul och fören	D	56990
P104994	RC12-HD, Hyd, 200TDC ACW kättinghjul och fören	D	56990
P104995	RC12-HD, Hyd, 200TDC CW kättinghjul	D	65490
P104996	RC12-HD, Hyd, 200TDC ACW kättinghjul	D	54490

296	ANCHORMAX VERTIKAL LINTRUMMA		
Inklusive motor, växellåda samt fotkontakt			
P100461	AnchorMax 12 V lintrumma, 500 W. Maximal lindiameter 12mm	D	7190
P102535	AnchorMax 24 V lintrumma, 500 W. Maximal lindiameter 12mm	D	7190

297	ANCHORMAX VERTIKAL LINTRUMMA OCH SPELANCHORMAX VERTIKAL LINTRUMMA OCH SPEL		
Lintrumorna nedan levereras med växellåda och elmotor. Elektriska tillbehör finns på sid. 196			

Sid nr. Art. nr

	500 VC Lämplig för lina med maximal diameter 12mm		
P100455	500 VC 12V 50TDC, maximal lindiameter: 12mm	D	12090
P100456	500 VC 24V 50TDC, maximal lindiameter: 12mm	D	12090
	1000 VC Lämplig för lina med maximal diameter 14mm		
P102787	1000 VC, 12V, 1000W, 100TDC lintrumma	D	13490
P102788	1000 VC, 24V, 1000W, 100TDC lintrumma	D	13590
P102789	1000 VC, Hydraulisk, 100TDC lintrumma	D	16990
P102784	1000 VC 12V 100TDC, maximal lindiameter: 14mm	D	14090
P102785	1000 VC 24V 100TDC, maximal lindiameter: 14mm	D	14090
P102786	1000 VC Hyd 100TDC, maximal lindiameter: 14mm	D	17090
P102790	1000 VC, 12V, 1000W, 150TDC lintrumma	D	14090
P102791	1000 VC, 24V, 1000W, 150TDC lintrumma	D	14090
P102792	1000 VC, Hydrauliskt, 150TDC lintrumma	D	17090
Note:	Angiven lindiameter baseras på minst 3 varv runt lintrumman		0

298

## VW SERIEN

## VERTIKALT ANKARSPEL FÖR LINA/KÄTTING KOMBINATION

Samtliga spel levereras med elmotor/växellåda, manöverpanel beställs separat (Se sid 314)

	VW10-8 Lämplig för 8mm:s (5/16") kätting och 14-16mm (9/16-5/8") Nylonlina		
P102586	10 VW 8mm-5/16" Lintrumma 100TDC 12V 8mm kätting 14mm lina, 1000W	F	16690
P102587	10 VW 8mm-5/16" Lintrumma 100TDC 24V 8mm kätting 14mm lina, 1000W	F	16690
P102584	VW10-8, 12V, 1000W, 100TDC endast kättinghjul	F	15390
P102585	VW10-8, 24V, 1000W, 100TDC endast kättinghjul	F	15390
	VW10-10 Lämplig för 10mm:s (3/8") kätting och 16mm (5/8") Nylonlina		
P102590	10 VW 10mm-3/8" Lintrumma 100TDC 12V 10mm kätting 16mm lina, 1000W	F	17390
P102591	10 VW 10mm-3/8" Lintrumma 100TDC 24V 10mm kätting 16mm lina, 1000W	F	17390
P102588	VW10-10, 12V, 1200W, 100TDC endast kättinghjul	F	16090
P102589	VW10-10, 24V, 1200W, 100TDC endast kättinghjul	F	16090

## VERTIKALA ANKARSPEL FÖR TRADITIONELL LINA /KÄTTING KOMBINATION

Samtliga spel levereras med elmotor/växellåda, manöverpanel beställs separat (Se sid 314)

## 500 VW Lämplig för 6 mm:s kätting (kättinghjul beställs separat)

P100457	500 VW, 12V, 600W, 50TDC kättinghjul + lintrumma	F	16790
P100458	500 VW, 24V, 600W, 50TDC kättinghjul + lintrumma	F	16890

## 1000 VW Lämplig för 6-8 mm:s kätting (kättinghjul beställs separat)

P102769	1000 VW 12V 100TDC: kättinghjul för 6-8 mm kätting	F	23490
P102770	1000 VW 24V 100TDC: kättinghjul för 6-8 mm kätting	F	23490
P102771	1000 VW Hydr.100TDC: kättinghjul för 6-8 mm kätting	F	25990
P102766	1000 VW, 12V, 1000W, 50TDC kättinghjul + lintrumma	F	23990
P102767	1000 VW, 24V, 1000W, 50TDC kättinghjul + lintrumma	F	23990
P102768	1000 VW, Hydrauliskt , 50TDC kättinghjul + lintrumma	F	26490
P102772	1000 VW, 12V, 1000W, 150TDC kättinghjul + lintrumma	F	23990
P102773	1000 VW, 24V, 1000W, 150TDC kättinghjul + lintrumma	F	23990
P102774	1000 VW, Hydrauliskt , 150TDC kättinghjul + lintrumma	F	26490

## 1000 VWLP Lämplig för 6-8mm kättinghjul (kättinghjul beställs separat)

P100438	1000 VWLP, 12V, 1000W, 100TDC kättinghjul	F	22990
P100439	1000 VWLP, 24V, 1000W, 100TDC kättinghjul	F	22990
P100440	1000 VWLP, Hydrauliskt , 100TDC kättinghjul	F	25990
P100435	1000 VWLP, 12V, 1000W, 50TDC kättinghjul	F	23490
P100436	1000 VWLP, 24V, 1000W, 50TDC kättinghjul	F	23490
P100437	1000 VWLP, Hydrauliskt , 50TDC kättinghjul	F	25990
P100441	1000 VWLP, 12V, 1000W, 150TDC kättinghjul	F	23490
P100442	1000 VWLP, 24V, 1000W, 150TDC kättinghjul	F	23490
P100443	1000 VWLP, Hydrauliskt , 150TDC kättinghjul	F	25990

## 1500 VW Lämplig för 6-10 mm:s (kättinghjul beställs separat)

P102778	1500 VW 12V 100TDC: kättinghjul för 6-10 mm kätting	F	24990
P102779	1500 VW 24V 100TDC: kättinghjul för 6-10 mm kätting	F	24990
P102780	1500 VW Hydr. 100TDC: kättinghjul för 6-10 mm kätting	F	26990
P102775	1500 VW, 12V, 1200W, 50TDC kättinghjul + lintrumma	F	24490
P102776	1500 VW, 24V, 1200W, 50TDC kättinghjul + lintrumma	F	23990
P102777	1500 VW, Hydrauliskt , 50TDC kättinghjul + lintrumma	F	27490
P102781	1500 VW, 12V, 1200W, 150TDC kättinghjul + lintrumma	F	24490
P102782	1500 VW, 24V, 1200W, 150TDC kättinghjul + lintrumma	F	23990
P102783	1500 VW, Hydrauliskt, 150TDC kättinghjul + lintrumma	F	27490

## 1500 VWLP Lämplig för 6-10mm kätting (kättinghjul beställs separat)



Sid nr. Art. nr

	<b>1500 VWLP, 12V, 1200W, 100TDC kättinghjul</b>	F	23490
P100447	1500 VWLP, 24V, 1200W, 100TDC kättinghjul	F	23490
P100448	1500 VWLP, Hydrauliskt , 100TDC kättinghjul	F	26490
P100449	1500 VWLP, 12V, 1200W, 50TDC kättinghjul	F	23990
P100444	1500 VWLP, 24V, 1200W, 50TDC kättinghjul	F	23990
P100445	1500 VWLP, Hydrauliskt, 50TDC kättinghjul	F	26490
P100446	1500 VWLP, 12V, 1200W, 150TDC kättinghjul	F	23990
P100450	1500 VWLP, 24V, 1200W, 150TDC kättinghjul	F	23990
P100451	1500 VWLP, Hydrauliskt , 150TDC kättinghjul	F	26490
P100452	2500 VW Lämplig för 9-11mm kätting (kättinghjul beställes separat)		
	<b>2500VW 12V 85 TDC: kättinghjul för 9-11mm kätting</b>	F	42990
P105013	2500VW 24V 85 TDC: kättinghjul för 9-11mm kätting	F	42990
P105014	2500VW Hyd 85 TDC: kättinghjul för 9-11mm kätting	F	46990
P105015	2500 VW, 12V, 1200W, 185TDC kättinghjul + lintrumma	F	43490
P105016	2500 VW, 24V, 1200W, 185TDC kättinghjul + lintrumma	F	43990
P105017	2500 VW, Hydrauliskt , 185TDC kättinghjul + lintrumma	F	48490
P105018	3500 VW Lämplig för 8-13mm kätting (kättinghjul beställes separat)		
	<b>3500 VW 12V 100TDC: kättinghjul för 8-13 mm kätting</b>	F	44990
P16496	3500 VW 24V 100TDC: kättinghjul för 8-13 mm kätting	F	45490
P16497	3500 VW Hydr. 100TDC: kättinghjul för 8-13 mm kätting	F	48490
P16492	OBS: VW spelen levereras med kättinghjul. Vänligen specificera vilket av nedanstående kättinghjul som önskas vid order. Om du inte finner lämpligt kättinghjul för din kätting, vänligen besök <a href="http://www.maxwellmarine.com">www.maxwellmarine.com</a> .		

300

## VERTIKALA ANKARPEL FÖR KÄTTING

Samtliga spel levereras med elmotor/växellåda, manöverpanel beställes separat (Se sid 314)

**1000 VWC Lämplig för kätting 6-8mm (kättinghjul beställes separat)**

P102717	1000 VWC 12V 100TDC med capstan: kättinghjul för 6-8 mm kätting	F	27990
P102718	1000 VWC 24V 100TDC med capstan: kättinghjul för 6-8 mm kätting	F	27990
P102721	1000 VWC Hydr. 100TDC med capstan: kättinghjul för 6-8 mm kätting	F	32490
P102760	1000 VWC, 12V, 1000W, 50TDC CW kättinghjul + lintrumma	F	28990
P102761	1000 VWC, 24V, 1000W, 50TDC CW kättinghjul + lintrumma	F	28990
P102762	1000 VWC, Hydrauliskt , 50TDC CW kättinghjul + lintrumma	F	32490
P102719	1000 VWC, 12V, 1000W, 150TDC CW kättinghjul + lintrumma	F	28990
P102720	1000 VWC, 24V, 1000W, 150TDC CW kättinghjul + lintrumma	F	28990
P102722	1000 VWC, Hydrauliskt , 150TDC CW kättinghjul + lintrumma	F	32490
	<b>1000 VWCLP Lämplig för 6-8mm kätting (kättinghjul beställes separat)</b>		
P100420	1000 VWCLP 12V 100TDC: kättinghjul för 6-8 mm kätting	F	28990
P100421	1000 VWCLP 24V 100TDC: kättinghjul för 6-8 mm kätting	F	28990
P100422	1000 VWCLP Hydr. 100TDC: kättinghjul för 6-8 mm kätting	F	32490
P100417	1000 VWCLP, 12V, 1000W, 50TDC CW kättinghjul	F	28490
P100418	1000 VWCLP, 24V, 1000W, 50TDC CW kättinghjul	F	28990
P100419	1000 VWCLP, Hydrauliskt , 50TDC CW kättinghjul	F	32490
P100423	1000 VWCLP, 12V, 1000W, 150TDC CW kättinghjul	F	28490
P100424	1000 VWCLP, 24V, 1000W, 150TDC CW kättinghjul	F	28990
P100425	1000 VWCLP, Hydrauliskt , 150TDC CW kättinghjul	F	32490

**1500 VWC Lämplig för 6-8mm kätting (kättinghjul beställes separat)**

P102723	1500 VWC 12V 100TDC med capstan: kättinghjul för 6-10 mm kätting	F	29990
P102724	1500 VWC 24V 100TDC med capstan: kättinghjul för 6-10 mm kätting	F	29990
P102725	1500 VWC Hydr. 100TDC med capstan: kättinghjul för 6-10 mm kätting	F	33490
P102754	1500 VWC, 12V, 1200W, 50TDC CW kättinghjul + lintrumma	F	30490
P102755	1500 VWC, 24V, 1200W, 50TDC CW kättinghjul + lintrumma	F	30490
P102756	1500 VWC, Hydrauliskt , 50TDC CW kättinghjul + lintrumma	F	33490
P102726	1500 VWC, 12V, 1200W, 150TDC CW kättinghjul + lintrumma	F	30490
P102727	1500 VWC, 24V, 1200W, 150TDC CW kättinghjul + lintrumma	F	30490
P102728	1500 VWC, Hydrauliskt , 150TDC CW kättinghjul + lintrumma	F	33490

**1500 VWCLP Lämplig för 6-8mm kätting (kättinghjul beställes separat)**

P100429	1500 VWCLP 12V 100TDC: kättinghjul för 6-10 mm kätting	F	29990
P100430	1500 VWCLP 24V 100TDC: kättinghjul för 6-10 mm kätting	F	29990
P100431	1500 VWCLP Hydr. 100TDC: kättinghjul för 6-10 mm kätting	F	33990
P100426	1500 VWCLP, 12V, 1200W, 50TDC CW kättinghjul	F	30990
P100427	1500 VWCLP, 24V, 1200W, 50TDC CW kättinghjul	F	30990
P100428	1500 VWCLP, Hydrauliskt , 50TDC CW kättinghjul	F	34490
P100432	1500 VWCLP, 12V, 1200W, 150TDC CW kättinghjul	F	30990
P100433	1500 VWCLP, 24V, 1200W, 150TDC CW kättinghjul	F	30990



Sid nr. Art. nr

P100434	1500 VWCLP, Hydrauliskt , 150TDC CW kättinghjul <b>2500 VWC Lämplig för 9-11mm kätting (kättinghjul beställes separat)</b>	F	34490
P105019	2500 VWC 85TDC 12V CW med lintrumma: Kättinghjul för 9-11 mm kätting	F	48490
P105020	2500 VWC 85TDC 24V CW med lintrumma: Kättinghjul för 9-11 mm kätting	F	48490
P105021	2500 VWC 85TDC HYD CW med lintrumma: Kättinghjul för 9-11 mm kätting	F	52490
P105022	2500 VWC 85TDC 12V ACW med lintrumma: Kättinghjul för 9-11 mm kätting	F	48490
P105023	2500 VWC 85TDC 24V ACW med lintrumma: Kättinghjul för 9-11 mm kätting	F	48490
P105024	2500 VWC 85TDC HYD ACW med lintrumma: Kättinghjul för 9-11 mm kätting	F	52490
P105025	2500 VWC 190TDC 12V CW med lintrumma: Kättinghjul för 9-11 mm kätting	F	50490
P105026	2500 VWC 190TDC 24V CW med lintrumma: Kättinghjul för 9-11 mm kätting	F	49990
P105027	2500 VWC 190TDC HYD CW med lintrumma: Kättinghjul för 9-11 mm kätting <b>2500 VWCLP Lämplig för 9-11mm kätting (kättinghjul beställes separat)</b>	F	53490
P105028	2500 VWCLP 85TDC 12V CW Kättinghjul fört 9-11 mm kätting	F	42990
P105029	2500 VWCLP 85TDC 24V CW Kättinghjul för 9-11 mm kätting	F	43490
P105030	2500 VWCLP 85TDC HYD CW Kättinghjul för 9-11 mm kätting	F	47990
P105031	2500 VWCLP 190TDC 12V CW Kättinghjul för 9-11 mm kätting	F	44990
P105032	2500 VWCLP 190TDC 24V CW Kättinghjul för 9-11 mm kätting	F	44490
P105033	2500 VWCLP 190TDC HYD CW Kättinghjul för 9-11 mm kätting <b>3500 VWC Lämplig för 8-13 mm kätting (kättinghjul beställes separat)</b>	F	49490
P105108	3500 VWC, 12V, 1200W, 100TDC CW kättinghjul + lintrumma	F	47990
P105111	3500 VWC, 24V, 1200W, 100TDC CW kättinghjul + lintrumma	F	47990
P105113	3500 VWC, Hydrauliskt , 100TDC CW kättinghjul + lintrumma	F	50490
P105109	3500 VWC, 12V, 1200W, 100TDC ACW kättinghjul + lintrumma	F	47990
P105112	3500 VWC, 24V, 1200W, 100TDC ACW kättinghjul + lintrumma	F	47990
P105114	3500 VWC, Hydrauliskt , 100TDC ACW kättinghjul + lintrumma	F	50490
P105115	3500 VWC, 12V, 1200W, 200TDC CW kättinghjul + lintrumma	F	48990
P105117	3500 VWC, 24V, 1200W, 200TDC CW kättinghjul + lintrumma	F	48990
P105119	3500 VWC, Hydrauliskt , 200TDC CW kättinghjul + lintrumma	F	51990
P105116	3500 VWC, 12V, 1200W, 200TDC ACW kättinghjul + lintrumma	F	48990
P105118	3500 VWC, 24V, 1200W, 200TDC ACW kättinghjul + lintrumma	F	48990
P105120	3500 VWC, Hydrauliskt , 200TDC ACW kättinghjul + lintrumma <b>3500 VWCLP Lämplig för 8-13mm kätting (kättinghjul beställes separat)</b>	F	51990
P105127	3500 VWCLP, 12V, 1200W, 100TDC CW kättinghjul	F	46490
P105129	3500 VWCLP, 24V, 1200W, 100TDC CW kättinghjul	F	46490
P105134	3500 VWCLP, Hydrauliskt , 100TDC CW kättinghjul	F	49990
P105128	3500 VWCLP, 12V, 1200W, 100TDC ACW kättinghjul	F	46490
P105130	3500 VWCLP, 24V, 1200W, 100TDC ACW kättinghjul	F	46490
P105135	3500 VWCLP, Hydrauliskt , 100TDC ACW kättinghjul	F	49990
P105136	3500 VWCLP, 12V, 1200W, 200TDC CW kättinghjul	F	47490
P105138	3500 VWCLP, 24V, 1200W, 200TDC CW kättinghjul	F	46990
P105140	3500 VWCLP, Hydrauliskt , 200TDC CW kättinghjul <b>3500 VWC med bandbroms lämplig för 8-13mm kätting (kättinghjul beställes separat)</b>	F	50990
P105121	3500 VWC, 12V, 1200W, 100TDC CW bandbroms kättinghjul + lintrumma	F	57490
P105123	3500 VWC, 24V, 1200W, 100TDC CW bandbroms kättinghjul + lintrumma	F	57490
P105125	3500 VWC, Hydrauliskt , 100TDC CW bandbroms kättinghjul + lintrumma	F	59990
P105122	3500 VWC, 12V, 1200W, 100TDC ACW bandbroms kättinghjul + lintrumma	F	57490
P105124	3500 VWC, 24V, 1200W, 100TDC ACW bandbroms kättinghjul + lintrumma	F	57490
P105126	3500 VWC, Hydrauliskt , 100TDC ACW bandbroms kättinghjul + lintrumma	F	59990

OBS: VW spelen levereras med kättinghjul. Vänligen specificera vilket av nedanstående kättinghjul som önskas vid order.

Om du inte finner lämpligt kättinghjul för din kätting, vänligen besök [www.maxwellmarine.com](http://www.maxwellmarine.com).

TDC= total max. däckstjocklek

CW= medursversion, medurs inhalning

ACW= motursversion, moturs inhalning

302	<b>HRC SERIEN</b> <b>HRC6 OCH HRC8 HORISONTELLA AUTOMATISKA LINA/KÄTTINGSPEL</b>		
P102820	HRC-6-6 12V 600W kättinghjul för 6 mm kätting, DIN 766, 12 mm lina	D	12990
P102822	HRC-6-6 12V 600W kättinghjul för 7 mm kätting, DIN 766, 12 mm lina	D	12990
P102825	HRC-8-8, 12V, 600W, kättinghjul för 8 mm kätting, DIN 766, 14 mm lina	D	12990
P102826	HRC-8-8, 24V, 600W, kättinghjul 8 mm kätting, DIN 766, 14 mm lina	D	12890
304	<b>HRC10 HORISONTELLA AUTOMATISKA LINA/KÄTTINGSPEL</b> <b>HRC10-8 Lämpliga för 8mm (5/16") kätting och 14-16mm (9/16-5/8") Nylonlina</b>		
P100240	HRC10-8, 12V, 1000W, kättinghjul för 8mm kätting, DIN 766, 14mm ina	D	19190



Sid nr. Art. nr

P100241	HRC10-8, 24V, 1000W, kättinghjul för 8mm kätting, DIN 766, 14mm lina	D	19190
P100244	HRC10-8, Hydraulmotor, kättinghjul för 8mm kätting, (endast kätting, ej lina)	D	24490
P100246	HRC10-8, 12V, 1000W, kättinghjul för 8mm kätting, DIN766, 14mm lina	D	17790
P100247	HRC10-8, 24V, 1000W, kättinghjul för 8mm kätting, DIN766, 14mm lina	D	17790
P100250	HRC10-8, Hydraulmotor, kättinghjul för 8mm kätting, (endast kätting)	D	24490
<b>HRC10-10 Lämplig för 10mm (3/8") kätting och 16mm (5/8") Nylonlina</b>			
P100242	HRC10-10, 12V, 1200W, kättinghjul för 10mm kätting, DIN 766, 16mm lina	D	19990
P100243	HRC10-10, 24V, 1200W, kättinghjul för 10mm kätting, DIN 766, 16mm lina	D	19990
P100245	HRC10-10, Hydraulmotor, kättinghjul för 10mm kätting, (endast kätting, ej lina)	D	21490
P100248	HRC10-10, 12V, 1200W, kättinghjul för 10mm kätting, DIN766, 16mm lina	D	18190
P100249	HRC10-10, 24V, 1200W, kättinghjul för 10mm kätting, DIN766, 16mm lina	D	18190
P100251	HRC10-10, Hydraulmotor, kättinghjul för 10mm kätting, (endast kätting)	D	24490

306

## HWC SERIEN

## HORISONTELLA ANKARSPEL FÖR KÄTTING

Samtliga elektriska spel levereras med elmotor/växellåda samt relä. Hydrauliska spel levereras med motor och växellåda. Elektriska tillbehör t.ex kontrollpaneler beställs separat (Se sid 314)

**2500 HWC Lämpliga för 9-11mm kätting(kättinghjul beställs separat)**

P105048	2500 HWC 12V SCW/SD: kättinghjul för 9-11mm kätting	F	55490
P105049	2500 HWC 24V SCW/SD: kättinghjul för 9-11mm kätting	F	55490
P105050	2500 HWC Hyd SCW/SD: kättinghjul för 9-11mm kätting	F	58490
P105045	2500 HWC, 12V, 1200W, SCW/SD(Styrbord)	F	55490
P105046	2500 HWC, 24V, 1200W, SCW/SD(Styrbord)	F	55490
P105047	2500 HWC, Hydrauliskt , SCW/SD(Styrbord)	F	58490
P105037	2500 HWC, 12V, 1200W, DCW/SD(Babord)	F	65490
P105038	2500 HWC, 24V, 1200W, DCW/SD(Babord)	F	65490
P105039	2500 HWC, Hydrauliskt , DCW/SD(Babord)	F	68490
P105040	2500 HWC, 12V, 1200W, DCW/SD(Styrbord)	F	65490
P105041	2500 HWC, Hydrauliskt , DCW/SD(Styrbord)	F	68490
P105042	2500 HWC 12V DCW: kättinghjul för 9-11mm kätting	F	64490
P105043	2500 HWC 24V DCW: kättinghjul för 9-11mm kätting	F	64490
P105044	2500 HWC Hyd DCW: kättinghjul för 9-11mm kätting	F	66990
P105034	2500 HWC 12V DCW/DD: kättinghjul för 9-11mm kätting	F	73990
P105035	2500 HWC 24V DCW/DD: kättinghjul för 9-11mm kätting	F	73990
P105036	2500 HWC Hyd DCW/DD: kättinghjul för 9-11mm kätting	F	76990

**3500 HWC Lämplig för 8-13mm Kätting (kättinghjul beställs separat)**

P13093	3500 HWC 12V SCW/SD: kättinghjul för 8-13mm kätting	F	60490
P13094	3500 HWC 24V SCW/SD: kättinghjul för 8-13mm kätting	F	60990
P14292	3500 HWC Hydr. SCW/SD: kättinghjul för 8-13mm kätting	F	63990
P14586	3500 HWC, Hydrauliskt , SCW/DD	F	59990
P100217	3500 HWC, 12V, 1200W, DCW/SD(Babord)	F	70490
P100224	3500 HWC, 24V, 1200W, DCW/SD(Babord)	F	70490
P103036	3500 HWC, Hydrauliskt , DCW/SD(Babord)	F	73490
P13089	3500 HWC 12V DCW: kättinghjul för 8-13mm kätting	F	69490
P13090	3500 HWC 24V DCW: kättinghjul för 8-13mm kätting	F	69990
P100218	3500 HWC Hydr. DCW: kättinghjul för 8-13mm kätting	F	72490
P13097	3500 HWC 12V DCW/DD: kättinghjul för 8-13mm kätting	F	71990
P13098	3500 HWC 24V DCW/DD: kättinghjul för 8-13mm kätting	F	71990
P14295	3500 HWC Hydr. DCW/DD: kättinghjul för 8-13mm kätting	F	74990

**500 HWVC Lämplig för 8-13mm kätting (kättinghjul beställs separat)**

P13150	3500 HWVC, 12V, 1200W, SCW/SD VC	F	132490
P13151	3500 HWVC, 24V, 1200W, SCW/SD VC	F	131490
P13101	3500 HWVC 12V DCW/VC: kättinghjul för 8-13mm kätting	F	140490
P13102	3500 HWVC 24V DCW/VC: kättinghjul för 8-13mm kätting	F	140490
P14289	3500 HWVC Hydr. DCW/VC: kättinghjul för 8-13mm kätting	F	146490
P100229	3500 HWVC, 12V, 1200W, DCW/DD VC	F	143490
P100230	3500 HWVC, 24V, 1200W, DCW/DD VC	F	142990
P100223	3500 HWVC, Hydrauliskt , DCW/DD VC	F	149490

Standard konfiguration (SCW/SD) kättinghjul monterad på styrbord sida, kan spegelvändas på begäran.

SCW = Enkelt kättinghjul, DCW = Dubbelt kättinghjul, SD = Enkel lintrumma, DD = Dubbel lintrumma, VC = Vertikal lintrumma

OBS: HWC spelen levereras med kättinghjul. Vänligen specificera vilket av nedanstående kättinghjul som önskas vid order. Om du inte finner lämpligt kättinghjul för din kätting, vänligen besök [www.maxwellmarine.com](http://www.maxwellmarine.com).

Sid nr. Art. nr

Sid nr.	Art. nr			
308		<b>KONTROLLER</b>		
	P102938	Kontrollpanel för fast installation med vippströmbrytare (UPP/NER), 12/24V	F	279
	P102983	Kontrollpanel för fast installation med tryckknappar (UPP/NER), 12/24V	F	1890
Nyhet!	P104816	Trådlös fjärrkontroll, 2 kanaler, 12/24 V, inkl. mottagare	F	2590
Nyhet!	P104817	Trådlös fjärrkontroll, 4 kanaler, 12/24 V, inkl. mottagare	F	3690
309	P19001	Footkontakt med sarg i rostfritt stål, ej skyddslock, Ø 108 mm, höjd 20 mm , inbyggnadsdjup 49 mm	F	510
	P19006	Fotkontakt med lock, svart, Ø 104 mm, höjd 21 mm , inbyggnadsdjup 47 mm	F	489
	P19007	Fotkontakt med lock, vit, Ø 104 mm, höjd 21 mm , inbyggnadsdjup 47 mm	F	489
	P19008	Fotkontakt med svart ring, ej skyddslock, Ø 108 mm, höjd 20 mm , inbyggnadsdjup 49 mm	F	489
	P100735	Fotkontakt med lock i rostfritt stål, Ø 118 mm, höjd 24 mm high, inbyggnadsdjup 50 mm	F	1300
	P104809	Fotkontakt med lock, vit, 5A (endast i kombination med relä), Ø 65mm, höjd 22 mm	F	489
	P104810	Fotkontakt med lock, svart, 5A (endast i kombination med relä), Ø 65mm, höjd 22 mm Vi rekommenderar att alla elektriska anslutningar går via relä	F	489
	P100715	Dubbelrelä 12V (HRC, RC6 och RC8-6)	F	1570
	P11121	Dubbelrelä 24V (HRC, RC6 och RC8-6)	F	1570
	P19045	Dubbelrelä 12V (RC8-8, RC10, 1000 - 3500 serien)	F	1570
	P19046	Dubbelrelä 24V (RC8-8, RC10, 1000 - 3500 serien)	F	1570
	SP1393	Enkelrelä 12V (linvinschar)	F	750
	SP1394	Enkelrelä 24V (linvinschar)	F	750
	P100789	Batterifrånskiljande strömbrytarpanel med automatsäkring 40A, 12V/24V,	F	920
	P102902	Batterifrånskiljande strömbrytarpanel med automatsäkring 50 Amp. 12V/24V	F	920
	P102903	Batterifrånskiljande strömbrytarpanel med automatsäkring 70 Amp. 12V/24V	F	920
	P100790	Batterifrånskiljande strömbrytarpanel med automatsäkring 80 Amp. 12V/24V	F	920
	P100791	Batterifrånskiljande strömbrytarpanel med automatsäkring 135 Amp, 12V/24V	F	920
310		<b>AUTOANCHOR RÅKNEVERK</b>		
	P102939	AA150 Räkneverk (lina/kätting och kätting)	F	3590
	P102944	AA560 Räkneverk och kontrollpanel (lina/kätting och kätting)	F	6890
	P102945	AA570 Räkneverk samt kontrollpanel, fast monterad, trådlös överföring	F	9390
	P102981	AA710 Trådlös fjärrkontroll med räkneverk kompatibel med antenn	F	10290
	P102994	AA730 Handhållen ankringskontroll och kättingräknare, 3,5 meter spiralkabel	F	8390
		<b>AUTOANCHOR KABLAR OCH TILLBEHÖR</b>		
	P102909	AA Givare för HRC-spelen	F	730
	SP4120	AA Sensor för HRCFF ankarspel (ingår ej i std. paket)	F	459
	SP4156	Givarkabel 6,5 m (21 ft)	F	359
	SP5022	Givarkabel 10 m (33 ft)	F	500
	SP4157	Givarkabel 15 m (49 ft)	F	600
	SP4153	Givarkabel 20 m (65 ft)	F	700
	SP5017	Givarkabel 35 m (115 ft)	F	990
	SP4192	Honadapter för att sammanfoga två givarkablar	F	269
	SP4154	Elkablage för dubbla anslutningskablar 2 meter (6.5 ft)	F	279
	SP4155	T-stycke för dubbelanslutning	F	329
	P102946	AA710 Fast monterad konsol, trådlös	F	4390
	P102977	AA710 Trådlös fjärrkontroll med räkneverk	F	4690
	P102982	AA710 Endast basenhet	F	5190
	P102980	Antenn (rekommenderas för installationer ombord på stål- resp compositbåtar för förstärkning av signal)	F	4090
	SP4143	Förlängningskabel för antenninstallation, 10 meter (32 ft)	F	2170
311		<b>AUTOANCHOR, TRÅDBUNDNA KONTROLLER</b>		
	P102992	AA320, handhållen ankringskontroll (2 knappar)	F	1230
	P102995	AA341, handhållen ankringskontroll (4 knappar)	F	2270
	P102996	AA342, handhållen ankringskontroll (4 knappar) Dubbla ankarspel	F	2290
312		<b>BOGRULLAR</b>		
	P105074	MAXSET bogrulle, satin, för MAXSET 4kg & 6kgs ankare	F	1690
	P105075	MAXSET bogrulle höglanspolerad för MAXSET 4kg & 6kgs ankare	F	1880
	P105076	MAXSET bogrulle satin för MAXSET 10kgs ankare	F	1790
	P105077	MAXSET bogrulle höglanspolerad för MAXSET 10kgs ankare	F	2020
	P105078	MAXSET bogrulle satin för MAXSET 16kgs ankare	F	2310
	P105079	MAXSET bogrulle höglanspolerad för MAXSET 16kgs ankare	F	2690
	P105080	MAXSET bogrulle satin för MAXSET 20kgs ankare	F	3290



## Sid nr. Art. nr

P105081	MAXSET bogrulle högglanspolerad för MAXSET 20kgs ankare	F	3690
P105082	MAXSET bogrulle satin för MAXSET 25,30 & 40kgs ankare	F	6590
P105083	MAXSET bogrulle högglanspolerad för MAXSET 25,30 & 40kgs ankare	F	7290
P104340	Utdragbar bogrulle	F	1930
P104345	Fast bogrulle med bygel	F	1810
P104330	Ledad bogrulle (1) T/S ankartåg upp till 8 mm (5/16") kätting	F	1740
P104331	Ledad bogrulle (2) T/S ankartåg upp till 13 mm (1/2") kätting	F	3190
P104332	Bogrulle (1) T/S ankartåg upp till 8 mm (5/16") kätting	F	650
P104333	Bogrulle (2) T/S ankartåg upp till 8 mm (5/16") kätting	F	840
P104334	Bogrulle (3) T/S ankartåg upp till 8 mm (5/16") kätting	F	1800

## 313

## KÄTTINGSTOPP

P104372	Kättingstopp med ledad klo, 8 mm (5/16") kätting	F	1330
P104373	Kättingstopp med ledad klo, 10 mm (3/8") kätting	F	2230
P104374	Kättingstopp med ledad klo, 13 mm (1/2") kätting	F	3490
P104335	Kättingstopp (kompakt modell) T/S 8 - 10 mm (5/16"-3/8") kätting	F	690
P104358	Kättingstopp med höjd passande för RC8, ledad stoppklo för 8 mm:s kätting	F	2290
P104359	Kättingstopp med höjd passande för RC10 samt RC12, ledad stoppklo för 10-13 mm:s kätting	F	3690

Nyhet!	P105257	Kättingstopp/ för RC10 samt RC12, ledad stoppklo för 10-13 mm:s kätting	F	5290
Nyhet!	P104740	Kättingstopp /spännare för eftermontering på 13 mm kättingstopp	F	2790
Nyhet!	P105072	Ankarspännare för 7-12mm kortlänkad kätting	F	1240

## 314

## ANKARE

P105069	4 kg:s Maxset ankare	F	429
P105000	6 kg:s Maxset ankare	F	600
P105001	10 kg:s Maxset ankare	F	900
P105002	16 kg:s Maxset ankare	F	1500
P105003	20 kg:s Maxset ankare	F	1880
P105004	25kg / 55lbs Maxset ankare, galvaniserat	F	2340
P105005	30kg / 66lbs Maxset ankare, galvaniserat	F	2890
P105006	40kg / 88lbs Maxset ankare, galvaniserat	F	3790
P105055	6kg / 10lb Maxset ankare, rostfritt stål	F	2380
P105056	10kg / 22lb Maxset ankare, rostfritt stål	F	3990
P105057	16kg / 35lb Maxset ankare, rostfritt stål	F	6390
P105058	20kg / 44lb Maxset ankare, rostfritt stål	F	7990
P105059	25 kg / 55 lb Maxsetankare, rostfritt stål	F	9990
P105067	30 kg / 66 lb Maxsetankare, rostfritt stål	F	11890
P105068	40 kg / 88 lb Maxsetankare, rostfritt stål	F	16490
P105060	5kg / 10lb Maxclaw ankare, rostfritt stål	F	1930
P105061	8kg / 18lb Maxclaw ankare, rostfritt stål	F	2890
P105062	10kg / 22lb Maxclaw ankare, rostfritt stål	F	3790
P105063	15kg / 33lb Maxclaw ankare, rostfritt stål	F	5590
P105064	20kg / 44lb Maxclaw ankare, rostfritt stål	F	7290
P105065	30kg / 66lb Maxclaw ankare, rostfritt stål	F	11090
P105066	40kg / 88lb Maxclaw ankare, rostfritt stål	F	14790

## 315

## Swivlar och Vevar

P104370	Swivel i rostfritt stål för 6 - 8mm kätting	F	269
P104371	Swivel i rostfritt stål för 10-13mm kätting	F	389
P103864	Vev, 8"	F	139
P103865	Vev, 10"	F	149
7038	Förlängning 150 mm för vev.	F	349
7369	Adapter för 1/2" hylsa	F	80

## 316

## KÄTTINGHJUL

3132/201C	Kättinghjul för 500 serien passande; 6mm DIN766 kätting	F	Begär offert
3132/203C	Kättinghjul för 500 serien passande; 7mm DIN766 kätting, 7mm EN818, 1/4 G40 ISO	F	Begär offert
3173/118C	kättinghjul för 1000 - 1500 serien passande; 6mm DIN766 kätting	F	Begär offert

3173/110C	kättinghjul för 1000-1500 serien för; 1/4 BBB kätting	F	Begär offert
3173/111C	kättinghjul för 1000-1500 serien för; 1/4 G40 ISO, 7mm EN818, 7mm DIN766 kätting	F	Begär offert
3173/107C	Kättinghjul för 1000-1500 serien passande; 8mm EN818, 8mm DIN766 kätting	F	Begär offert
3173/105C	kättinghjul för 1000 - 1500 serien passande; 5/16BBB, 5/16 G40 ISO, 9mm DIN766 kätting	F	Begär offert
3173/100C	kättinghjul för 1000-1500 serien för; 3/8 G40 ISO, 3/8 G30 ISO kättinghjul	F	Begär offert
3173/114C	kättinghjul för 1000 - 1500 serien passande; 3/8 BBB, 9 mm DINN766, 10 mm DIN766 kätting	F	Begär offert
3173/101C	Kättinghjul för 1000-1500 serien passande; 10 mm EN818 kätting	F	Begär offert
3231/046C	kättinghjul för 2200-2500 serien för; 1/4 BBB, 1/4 G40 ISO, 9 mm DINN766 kätting	F	Begär offert
3231/033C	kättinghjul för 2200 - 2500 serien passande; 5/16BBB, 5/16 G40 ISO, 9mm DINN766 kätting	F	Begär offert
3231/054C	kättinghjul för 2200 - 2500 serien passande; 3/8 BBB, 10mm DINN766 kätting	F	Begär offert
3231/058C	kättinghjul för 2200 - 2500 serien passande; 3/8 G30 ISO, 3/8 G40 ISO, BBB, 10mm EN818 kätting	F	Begär offert
3182/031C	kättinghjul för 3500-4000 serien för; 8 mm DIN766 kätting	F	Begär offert
3182/033C	kättinghjul för 3500-4000 serien för; 5/16 BBB, 5/16 G40 ISO kätting	F	Begär offert
3182/054C	kättinghjul 3500 - 4000 serien passande; 3/8 BBB, 10mm DIN766 kätting	F	Begär offert
3182/058C	kättinghjul för 3500-4000 serien för; 3/8 G30 ISO, 3/8 G40 ISO, 10mm EN818 kätting	F	Begär offert
3182/043C	kättinghjul för 3500 - 4000 serien passande; 7/16 G40, 12mm EN818, 13mm DIN766 kätting	F	Begär offert
3182/042C	kättinghjul för 3500-4000 serien för; 1/2 BBB kätting	F	Begär offert
3182/201C	kättinghjul för 3500-4000 serien för; 1/2 G40, 14 mm EN818 kätting	F	Begär offert
3182/016C	Kättinghjul för 3500-4000 serien passande; 1/2 ISO, 13 mm klass L kätting	F	Begär offert
5437/058C	kättinghjul för 3500-4000 med bandbroms serien för; 3/8 G30 ISO, 3/8 G40 ISO, 10 mm EN818 kätting	F	Begär offert
5437/054C	kättinghjul för 3500-4000 med bandbroms serien för; 10 mm DIN766 kätting	F	Begär offert
5437/043C	kättinghjul för 3500 - 4000 med bandbroms passande; 7/16 G40, 12mm EN818, 13mm DIN766 kätting	F	Begär offert
5437/042C	Kättinghjul för 3500-4000 med bandbroms serien passande; 1/2 BBB kätting	F	Begär offert
5437/201C	kättinghjul för 3500-4000 med bandbroms serien för; 1/2 G40, 14 mm EN818 kätting	F	Begär offert

**317 KÄTTING, SNUBBER SAMT AVLASTARE**

SP3105	Kätting 6mm, DIN766 heavy duty, galvaniserad, pris/m	F	41
SP4050	Kätting 8mm, DIN766 heavy duty, galvaniserad, pris/m	F	71
SP4051	Kätting 10mm, DIN766 heavy duty, galvaniserad, pris/m	F	129
SP4052	Kätting 13mm, DIN766 heavy duty, galvaniserad, pris/m	F	189
SP4012	Kätting 10mm, EN818-3 heavy duty, galvaniserad, pris/m	F	309
SP3666	Kätting 12mm, EN818-3 heavy duty, galvaniserad, pris/m	F	489
SP4471	Kätting i rostfritt stål, 6mm DIN766 SS316 / Meter	F	129
SP4207	Kätting i rostfritt stål, 8mm DIN766 SS316 / Meter	F	229
SP2514	Kätting i rostfritt stål, 10 mm DIN766 SS316 / Meter	F	369
SP4474	Kätting i rostfritt stål, 13 mm DIN766 SS316 / Meter	F	550
SP4460	Kätting 6mm kalibrerad DIN 766 förpackning om 30m.	F	1140
SP4461	Kätting 6mm kalibrerad DIN 766 förpackning om 50m.	F	1860
SP4459	Kätting 6mm kalibrerad DIN 766 förpackning om 100m.	F	3690
SP4463	Kätting 8mm kalibrerad DIN 766 förpackning om 30m.	F	1940
SP4464	Kätting 8mm kalibrerad DIN 766 förpackning om 50m.	F	3190
SP4462	Kätting 8mm kalibrerad DIN 766 förpackning om 100m.	F	6390
SP4466	Kätting 10mm kalibrerad DIN 766 HDG förpackning om 30m.	F	3090
SP4467	Kätting 10mm kalibrerad DIN 766 HDG förpackning om 50m.	F	5290
SP4465	Kätting 10mm kalibrerad DIN 766 HDG förpackning om 100m.	F	10490
SP4469	Kätting 13mm kalibrerad DIN 766 HDG förpackning om 30m.	F	5290
SP4470	Kätting 13mm kalibrerad DIN 766 HDG förpackning om 50m.	F	8690
SP4468	Kätting 13mm kalibrerad DIN 766 HDG förpackning om 100m.	F	17290
SP4603	5 meter 6mm:s kätting + 25 meter 12mm:s 8 kardelt lina	F	1480
SP2627	10 meter 6mm:s kätting + 50 meter 12mm:s 8 kardelt lina	F	3090
SP2628	10 meter 6mm:s kätting + 100 meter 12mm:s 8 kardelt lina	F	5290
SP2629	10 meter 6mm:s kätting + 150 meter 12mm:s 8 kardelt lina	F	7590
SP2630	10 meter 6mm:s kätting + 200 meter 12mm:s 8 kardelt lina	F	9790
SP2643	20 meter 6mm:s kätting + 100 meter 12mm:s 8 kardelt lina	F	5590
SP2631	10 meter 8mm:s kätting + 50 meter 14mm:s 8 kardelt lina	F	4790
SP2632	10 meter 8mm:s kätting + 100meter 14mm:s 8 kardelt lina	F	8390
SP2633	10 meter 8mm:s kätting + 150meter 14mm:s 8 kardelt lina	F	12190

Sid nr.	Art. nr			
	SP2634	10 meter 8mm:s kätting + 200meter 14mm:s 8 kardelt lina	F	15790
	SP2644	20 meter 8mm:s kätting + 50meter 14mm:s 8 kardelt lina	F	5390
	SP2642	20 meter 8mm:s kätting + 100meter 14mm:s 8 kardelt lina	F	9190
	SP2648	10 meter 10mm:s kätting + 50meter 16mm:s 8 kardelt lina	F	9090
	SP2649	10 meter 10mm:s kätting + 100meter 16mm:s 8 kardelt lina	F	16490
	SP2645	20 meter 10mm:s kätting + 50meter 16mm:s 8 kardelt lina	F	10290
	SP2646	20 meter 10mm:s kätting + 100meter 16mm:s 8 kardelt lina	F	17690
	SP3167	Lina-Nylon 8 kardelt, 12 mm	F	45
	SP3168	Lina-Nylon 8 kardelt, 14 mm	F	70
	SP3169	Lina-Nylon 8 kardelt, 16 mm	F	149
	SP3170	Lina-Nylon 8 kardelt, 20 mm	F	209
	SP3174	Avlastningskrok T/S 6-7 mm (1/4") kätting	F	550
	SP3175	Avlastningskrok T/S 8 mm (5/16") kätting	F	610
	SP3176	Avlastningskrok T/S 10 mm (3/8") kätting	F	790
	P105072	Ankarspännare för 7-12mm kortlänkad kätting	F	1240

## 323

## V-QUIPMENT

## BÅTSTOLAR

325	CHCOMW	COMMANDER lyxig båtstol med flip-up dyna, vit	Q	4290
	CHCOMB	COMMANDER lyxig båtstol med flip-up dyna, blå	Q	4290
	CHCOMU	COMMANDER, obelagd	Q	3690
	CHFUS	QUEEN båtstol med flip-up dyna, vit	Q	3590
	CHFUSBL	QUEEN båtstol med flip-up dyna, blå	Q	3590
Nyhet!	CHFUSQU	QUEEN, obelagd	Q	2990
	CHFUSW	KING båtstol med flip-up dyna, vit med mörkblå söm	Q	3190
	CHFUSB	KING båtstol med flip-up dyna, mörkblå med vit söm	Q	3190
Nyhet!	CHFUSKU	KING, obelagd	Q	2590
326	CHFASB	MASTER, Båtstol med ram i rostfritt stål, mörkblå	Q	4890
	CHFASW	MASTER; Båtstol med ram i rostfritt stål, vit	Q	4890
	CHFASC	MASTER; Båtstol med ram i rostfritt stål, gräddvit	Q	4890
Nyhet!	CHFASU	MASTER, obelagd	Q	4390
	CHSAILW	SAILOR båtstol med eloxerad aluminiumrum, vit	Q	3290
	CHSAILB	SAILOR båtstol med eloxerad aluminiumrum, blå	Q	3290
	CHCASW	SKIPPER, Klassisk båtstol med armstöd, vit	Q	2990
Nyhet!	CHCASB	SKIPPER, Klassisk båtstol med armstöd, blå	Q	2990
327	CHLIEUTB	LIEUTENANT, sportstol med flip-up, blå	Q	3190
Nyhet!	CHLIEUTW	LIEUTENANT, sportstol med flip-up, vit	Q	3190
	CHSPORTW	PILOT, sportstol med flip-up, svart och vit	Q	2990
Nyhet!	CHSPORTWB	PILOT, sportstol med flip-up, svart och vit	Q	2990
Nyhet!	CHSPORTU	PILOT, obelagd	Q	2340
	CHDRIVEW	DRIVER, sportstol, vit	Q	2340
	CHDRIVEWB	DRIVER, sportstol, svart och vit	Q	2340
328	CHADMW	ADMIRAL, sportstol med stöd samt flip-up, vit	Q	3390
Nyhet!	CHADMB	ADMIRAL, sportstol med stöd samt flip-up, blå	Q	3390
Nyhet!	CHMAJORW	MAJOR stol med flip-up, vit	Q	4090
Nyhet!	CHMAJORB	MAJOR stol med flip-up, blå	Q	4090
	CAPTSEAT2	CAPTAIN, Båtstol, vit inklusive dynor, exkl piedestal	Q	1580
329	CHCS	CREW, Ergonomiskt utformad fällbar stol, vit (exkl. dynor)	Q	479
	CHCW	CREW, deluxe lättvikts fällbar stol, vit	Q	870
	CHCBWB	CREW, deluxe lättvikts fällbar stol, mörkblå och vit	Q	870

Sid nr.	Art. nr			
	<b>CHCG</b>	CREW, deluxe lättvikts fällbar stol, grå	Q	870
	<b>CHFSWW</b>	FISHERMAN, klassisk fällbar stol, vit med mörkblå sömmar	Q	710
	<b>CHFSBW</b>	FISHERMAN, klassisk fällbar stol, mörkblå med mörkblå vit sömmar	Q	710
	<b>CHFSW</b>	FIRST MATE, deluxe fällbar stol, vit med mörkblå sömmar	Q	750
	<b>CHFSB</b>	FIRST MATE, deluxe fällbar stol, mörkblå med vita sömmar	Q	750
	<b>CHFSL</b>	FIRST MATE, deluxe fällbar stol, ljusgrå	Q	750
	<b>CHFSD</b>	FIRST MATE, deluxe fällbar stol, mörkgrå	Q	750
330	<b>DCHFWS</b>	FIRST CLASS, deluxe fällbar soffa, vit med mörkblå sömmar	Q	2260
	<b>DCHFSB</b>	FIRST CLASS, deluxe fällbar soffa, mörkblå med vita sömmar	Q	2260
	<b>CHTBSW</b>	FERRY, Båtstål med justerbart ryggstöd, vit med mörkblå sömmar	Q	1610
	<b>CHTBSB</b>	FERRY, Båtstål med justerbart ryggstöd, mörkblå med vita sömmar	Q	1610
	<b>DCHTBSW</b>	FERRY BENCH, Soffa med justerbart ryggstöd, vit med mörkblå sömmar	Q	3690
	<b>DCHTBSB</b>	FERRY BENCH, Soffa med justerbart ryggstöd, mörkblå med vita sömmar	Q	3690
331	<b>CCDS</b>	Stolsöverdrag, silver	Q	259
	<b>CCSB</b>	Stolsöverdrag, blå	Q	259
	<b>CCMB</b>	MASTER stolsöverdrag, blå	Q	299
	<b>CHSKAIW</b>	Vynlkädsel för marint bruk (skai), 500 x 137 cm, vit.	Q	850
	<b>CHSKAIB</b>	Vynlkädsel för marint bruk (skai), 500 x 137 cm, blå.	Q	850
	<b>CHSKAIC</b>	Vynlkädsel för marint bruk (skai), 500 x 137 cm, gräddvit.	Q	850
	<b>S.CHSKAIB</b>	Färgprov	Q	0
<b>332</b>	<b>STOLSPIEDESTALER</b>			
	<b>PCG3040</b>	Justerbar stolspiedestal med gasfjäder samt slide, höjd 30-40 cm	Q	2590
	<b>PCG3547</b>	Justerbar stolspiedestal med gasfjäder samt slide, höjd 35-47 cm	Q	2790
	<b>PCG4363</b>	Justerbar stolspiedestal med gasfjäder samt slide, höjd 43-60,5 cm	Q	2990
	<b>PCMS3040</b>	Manuellt justerbar stolspiedestal med slide, höjd 30-40 cm	Q	2020
	<b>PCMS3547</b>	Manuellt justerbar stolspiedestal med slide, höjd 35-47 cm	Q	2290
	<b>PCMS4363</b>	Manuellt justerbar stolspiedestal med slide, höjd 43,5-63,5 cm	Q	2590
	<b>PCM3040</b>	Manuellt justerbar stolspiedestal med svivel, höjd 30-40 cm	Q	1260
	<b>PCM3547</b>	Manuellt justerbar stolspiedestal med svivel, höjd 35-47 cm	Q	1460
	<b>PCM4363</b>	Manuellt justerbar stolspiedestal med svivel, höjd 43-63,5 cm	Q	1580
333	<b>PCFS33</b>	Stolspiedestal med slide, höjd 33 cm	Q	1220
	<b>PCF33</b>	Stolspiedestal med svivel, höjd 33 cm	Q	900
	<b>PCFS45</b>	Stolspiedestal med slide, höjd 45 cm	Q	1270
	<b>PCF45</b>	Stolspiedestal med svivel, höjd 45 cm	Q	940
	<b>RESTU</b>	Fotstöd, justerbart med möjlighet att vinkla, för D. 80 och 100 mm, skall kompletteras med adapter nedan	Q	3790
	<b>RESTU73</b>	Adapter för RESTU till piedestaler med 73 mm:s diameter (PCM, PCF)	Q	49
	<b>RESTU87</b>	Adapter för RESTU till piedestaler med 87 mm:s diameter (PCG, PCMS)	Q	49
Nyhet!	<b>FTREST73</b>	Fotstöd, aluminium rutig platta för rör Ø 73 mm.	Q	1660
Nyhet!	<b>FTREST87</b>	Fotstöd, aluminium rutig platta för rör Ø 87 mm.	Q	1660
	<b>PCBELL</b>	Stolspiedestal 10", 330-430 mm, manuellt justerbar	Q	780
	<b>PC13</b>	Stolspiedestal med svivel, höjd 130 mm	Q	800
	<b>PCS15</b>	Stolspiedestal med slide, höjd 150 mm	Q	1110
334	<b>PCBS</b>	Stolsunderrede med svivel, med fasta lägen samt slide, höjd 7 cm	Q	930
Nyhet!	<b>PCBSR</b>	Svivel, roterbar 360°	Q	Begär offert
	<b>PCBL</b>	Stolsunderrede med svivel, med fasta lägen, höjd 5 cm	Q	550
	<b>PCB</b>	Demonerbart stolsunderreda med svivel, höjd 5,5 cm	Q	259
	<b>PCBR</b>	Stolsunderrede med svivel i rostfritt stål, höjd 2,5 cm	Q	339
	<b>SCU</b>	Stolsunderrede med slide, höjd 7 cm	Q	700



Sid nr.	Art. nr			
335	<b>PCR38</b>	Demonterbar stolspedestal med svivel, höjd 38 cm		
	<b>PCRS38</b>	Demonterbar stolspedestal med slide, höjd 38 cm	Q	870
	<b>PCRQ33</b>	Demonterbar stolspedestal med svivel, fasta snabblägen, höjd 33 cm	Q	1180
	<b>PCRQ38</b>	Demonterbar stolspedestal med svivel, fasta snabblägen, höjd 38 cm	Q	680
	<b>PCRBASE</b>	Extra monteringsplatta för demonterbara piedestaler typ PCR	Q	720
			Q	359
<b>STOLSPIEDESTALER MED SNABBFÄSTE</b>				
	<b>PCQSWIV</b>	Stolssvirvel med snabbfäste	Q	179
	<b>PCQF28C</b>	Stolspedestal med snabbfäste "klick", endast piedestal, durkfäste beställes separat, höjd 28 cm	Q	189
	<b>PCQF28T</b>	Stolspedestal med gängat snabbfäste, endast piedestal, durkfäste beställes separat, höjd 28 cm	Q	189
	<b>PCQF33C</b>	Stolspedestal med snabbfäste "klick", endast piedestal, durkfäste beställes separat, höjd 33 cm	Q	219
	<b>PCQF33T</b>	Stolspedestal med gängat snabbfäste, endast piedestal, durkfäste beställes separat, höjd 28 cm	Q	219
	<b>PCQF38C</b>	Stolspedestal med snabbfäste "klick", endast piedestal, durkfäste beställes separat, höjd 38 cm	Q	229
	<b>PCQF38T</b>	Stolspedestal med gängat snabbfäste, endast piedestal, durkfäste beställes separat, höjd 28 cm	Q	229
	<b>PCQG5774C</b>	Stolspedestal med svirvel, snabbfäste "klick", höjd 57-74 cm	Q	850
	<b>PCQG5774T</b>	Stolspedestal med svirvel, gängat snabbfäste, höjd 57-74 cm	Q	850
	<b>PCQBASEC</b>	Snabbfäste för durkmontering, "klick" fäste	Q	349
	<b>PCQBASET</b>	Snabbfäste för durkmontering, gängad	Q	379
<b>336</b>	<b>BORD</b>			
	<b>PTT5070</b>	Ovalt bord, 76 x 45 cm, med juster- och demonterbar piedestal samt basplatta, höjd 68 cm	Q	1640
	<b>TPM5070</b>	Runt bord, D 60 cm, med justerbar piedestal samt basplatta, höjd 50-70 cm	Q	1640
	<b>PTTF68</b>	Ovalt bord, 76 x 45 cm, med fast piedestal samt basplatta, höjd 68 cm	Q	1310
	<b>PTF68</b>	Runt bord, D 60 cm, med fast piedestal samt basplatta, höjd 68 cm	Q	1310
	<b>PTTR68</b>	Ovalt bord, 76 x 45 cm, med demonterbar piedestal samt basplatta, höjd 68 cm	Q	1310
	<b>PTR68</b>	Runt bord, D 60 cm, med demonterbar piedestal samt basplatta, höjd 68 cm	Q	1310
	<b>PCMS2969</b>	Manuellt justerbar bordspiedestal, höjd 26-40 cm	Q	1440
	<b>PT68</b>	Demonterbar bordspiedestal, gängad anslutning, höjd 68,5 cm	Q	870
	<b>PS68</b>	Demonterbar bordspiedestal, höjd 68,5 cm	Q	870
337	<b>TTR</b>	Rund, Ø 600 mm	Q	690
Nyhet!	<b>TTO</b>	Oval, 450 x 760 mm	Q	660
Nyhet!	<b>TBT</b>	Bords svirvel i anodiserad aluminium	Q	299
Nyhet!	<b>TBTBA</b>	Bords svirvel i ljust anodiserad aluminium	Q	319
Nyhet!	<b>TCCA</b>	Bordsfäste, försänkt, anodiserad	Q	219
Nyhet!	<b>TCCP</b>	Bordsfäste, försänkt, polerad	Q	399
Nyhet!	<b>TCSA</b>	Bordsfäste, skruvanslutning, anodiserad	Q	279
Nyhet!	<b>TCSP</b>	Bordsfäste, skruvanslutning, polerat och ljust anodiserat	Q	459
Nyhet!	<b>TCSPM</b>	Bordsfäste, skruvanslutning, polerat och ljust anodiserat, manuellt justerbart	Q	680
Nyhet!	<b>TCSPG</b>	Bordsfäste, skruvanslutning, polerat och ljust anodiserat, justerbar gascylinder	Q	1070
	<b>TBF</b>	Extra flushmonterat fäste för demonterbara bordspiedestaler	Q	279
	<b>TBR</b>	Extra fäste för demonterbara bordspiedestaler, gängat	Q	279
Nyhet!	<b>TBFBA</b>	Försänkt bordsfäste	Q	299
Nyhet!	<b>TBRBA</b>	Bordsfäste med skruvanslutning	Q	329
<b>ELEKTRISKA SIGNALHORN</b>				
338	<b>M12D</b>	Dubbelhorn 12 Volt, hög och låg ton	Q	1650
	<b>M24D</b>	Dubbelhorn 24 Volt, hög och låg ton	Q	1650
	<b>M12L</b>	Enkelhorn 12 Volt, låg ton (340 Hz)	Q	870
	<b>M24L</b>	Enkelhorn 24 Volt, låg ton (340 Hz)	Q	870
	<b>M12H</b>	Enkelhorn 12 Volt, hög ton (390 Hz)	Q	870
	<b>M24H</b>	Enkelhorn 24 Volt, hög ton (390 Hz)	Q	870
	<b>H12D</b>	Dubbelhorn i rostfritt stål, 12 V	Q	990
	<b>H12L</b>	Enkelhorn i rostfritt stål, 12 V, låg ton	Q	500
	<b>T12</b>	Infällt signalhorn, 12V, inklusive galler i vitt, svart samt kromat	Q	359



Sid nr.	Art. nr			
339	<b>TNA12D</b>	Dubbelhorn 12 Volt, hög och låg ton		
	<b>TNA24D</b>	Dubbelhorn 24 Volt, hög och låg ton	Q	0
	<b>TNA12L</b>	Enkelhorn 12 Volt, låg ton (420 Hz)	Q	0
	<b>TNA24L</b>	Enkelhorn 24 Volt, låg ton (420 Hz)	Q	0
	<b>TNA12H</b>	Enkelhorn 12 Volt, hög ton (490 Hz)		
	<b>TNA24H</b>	Enkelhorn 24 Volt, hög ton (490 Hz)	Q	0
	<b>C12D</b>	Dubbelhorn i rostfritt stål, 12 V		
	<b>C12L</b>	Enkelhorn i rostfritt stål, 12 V, låg ton	Q	489
	<b>HORNPB</b>	Tryckknapp för signalhorn, max 15 A, 12/24 V	Q	239
			Q	259
<b>340</b>	<b>STEGAR</b>			
	<b>SLT3</b>	Teleskopstege i rostfritt stål (AISI 316) med 3 fotsteg, fullt utdragen längd 890 mm	Q	960
	<b>SLT4</b>	Teleskopstege i rostfritt stål (AISI 316) med 4 fotsteg, fullt utdragen längd 1150 mm	Q	1490
Nyhet!	<b>SLT3P</b>	Teleskopstege i rostfritt stål (AISI 316) med 3 steg, stegbeläggning i svart syntet	Q	1280
Nyhet!	<b>SLT4P</b>	Teleskopstege i rostfritt stål (AISI 316) med 4 steg, stegbeläggning i svart syntet	Q	1730
Nyhet!	<b>SLT4C</b>	Kassettstege i rostfritt stål (AISI 316) med 4 steg inbyggda i kassett, stegbeläggning i svart syntet	Q	5190
	<b>SLFB3</b>	Fällbar båtstege i rostfritt stål (AISI 316) däcksmonterad, 3 fotsteg, utfälld längd 665 mm	Q	760
	<b>SLFB4</b>	Fällbar båtstege i rostfritt stål (AISI 316) däcksmonterad, 4 fotsteg, utfälld längd 940 mm	Q	860
341	<b>SLT4D</b>	Teleskopstege i rostfritt stål (AISI 316) med 4 steg, stegbeläggning i svart syntet	Q	4190
	<b>SLF3</b>	Fällbar båtstege i rostfritt stål med 3 fotsteg, för akterspegelsmontage, utfälld längd 600 mm	Q	690
	<b>SLF4</b>	Fällbar båtstege i rostfritt stål med 4 fotsteg, för akterspegelsmontage, utfälld längd 875 mm	Q	800
	<b>SLFM3</b>	Fällbar båtstege i rostfritt stål med 3 fotsteg i teak, utfälld längd 570 mm	Q	940
	<b>SLFM4</b>	Fällbar båtstege i rostfritt stål med 4 fotsteg i teak, utfälld längd 755 mm	Q	1040
<b>342</b>	<b>GRABBRÄCKEN I ROSTFRITT STÅL (AISI 316)</b>			
	<b>PIJP</b>	Rör i rostfritt stål, D. 20 mm, för grabbräcke (längd om 6 m) (pris/m)	Q	269
	<b>PIJP25</b>	Rör i rostfritt stål, D. 25 mm, för grabbräcke (längd om 6 m) (pris/m)	Q	299
	<b>STEUN20V</b>	Främre beslag i rostfritt stål för grabbräcke med D. 20 mm	Q	91
	<b>STEUN20A</b>	Bakre beslag i rostfritt stål för grabbräcke med D. 20 mm	Q	91
	<b>STEUN20M</b>	Mittbeslag i rostfritt stål för grabbräcke med D. 20 mm	Q	91
	<b>STEUN25V</b>	Främre beslag i rostfritt stål för grabbräcke med D. 25 mm	Q	109
	<b>STEUN25A</b>	Bakre beslag i rostfritt stål för grabbräcke med D. 25 mm	Q	109
	<b>STEUN25M</b>	Mittbeslag i rostfritt stål för grabbräcke med D. 25 mm	Q	109
	<b>MANTÅG</b>			
	<b>STANCH61</b>	Mantågsstötta i rostfrittstål AISI 316, längd 610 mm, 25 mm hål för två vajrar @305 / 600 mm	Q	770
	<b>STANCH75</b>	Mantågsstötta i rostfrittstål AISI 316, längd 750 mm, 25 mm hål för två vajrar @375 / 740 mm	Q	920
	<b>STANCHPR</b>	Fot för mantågsstötta, rostfritt stål, rak	Q	550
	<b>STANCHPS</b>	Fot för mantågsstötta, rostfritt stål, vinklad 6°	Q	550
	<b>KNAPAR OCH POLLARE</b>			
	<b>TAURUS01</b>	Knap i rostfritt stål, typ TAURUS 1, längd 140 mm	Q	279
	<b>TAURUS02</b>	Knap i rostfritt stål, typ TAURUS 2, längd 195 mm	Q	379
	<b>TAURUS03</b>	Knap i rostfritt stål, typ TAURUS 3, längd 255 mm	Q	620
	<b>TAURUS04</b>	Knap i rostfritt stål, typ TAURUS 4, längd 300 mm	Q	830
	<b>TAURUS05</b>	Knap i rostfritt stål, typ TAURUS 5, längd 300 mm	Q	1160
	<b>TAURUS06</b>	Knap i rostfritt stål, typ TAURUS 6, längd 300 mm	Q	1190
	<b>TAURUS07</b>	Knap i rostfritt stål, typ TAURUS 7, längd 300 mm	Q	1310
	<b>ACHIL080</b>	Pollare typ Achilles 80	Q	369
	<b>ACHIL090</b>	Pollare typ Achilles 90	Q	409
	<b>ACHIL110</b>	Pollare typ Achilles 110	Q	530
	<b>ACHIL130</b>	Pollare typ Achilles 130	Q	610
	<b>ACHIL150</b>	Pollare typ Achilles 150	Q	850



Sid nr.	Art. nr			
	ACHIL160	Pollare typ Achilles 160	Q	1440
	ACHIL080Z	Pollare typ Achilles 80Z	Q	289
	ACHIL090Z	Pollare typ Achilles 90Z	Q	309
	ACHIL110Z	Pollare typ Achilles 110Z	Q	409
	ACHIL130Z	Pollare typ Achilles 130Z	Q	459
	ACHIL150Z	Pollare typ Achilles 150Z	Q	590
	ACHIL160Z	Pollare typ Achilles 160Z	Q	1100
	ACHIL090B	Pollare typ Achilles 90, med bultmontering	Q	499

### 344 AVBÄRARLIST

#### AVBÄRARLIST TYP HARO

För att erhålla en komplett avbärrarlist skall följande beställas: AVBÄRARLIST, INSTICKSLIST samt ÄNDSTYCKEN.

HARO5034	Avbärrarlist, svart, typ Haro, 50 x 34 mm, exkl. instickslist, rulle om 20 meter (pris/m)	Q	149
HARO5034L	Avbärrarlist, svart, typ Haro, 50 x 34 mm, exkl. instickslist, rulle om 30 meter (pris/m)	Q	149
HARO50W	Avbärrarlist, vit, typ Haro, 50 x 34 mm, exkl. instickslist, rulle om 20 meter (pris/m)	Q	149
HARO50WL	Avbärrarlist, vit, typ Haro, 50 x 34 mm, exkl. instickslist, rulle om 30 meter (pris/m)	Q	149
HARO6035	Avbärrarlist, svart, typ Haro, 60 x 35 mm, exkl. instickslist, rulle om 20 meter (pris/m)	Q	209
HARO6035L	Avbärrarlist, svart, typ Haro, 60 x 35 mm, exkl. instickslist, rulle om 30 meter (pris/m)	Q	209
HARO60W	Avbärrarlist, vit, typ Haro, 60 x 35 mm, exkl. instickslist, rulle om 20 meter (pris/m)	Q	209
HARO60WL	Avbärrarlist, vit, typ Haro, 60 x 35 mm, exkl. instickslist, rulle om 30 meter (pris/m)	Q	209

#### AVBÄRARLIST TYP HARO5S

För att erhålla en komplett avbärrarlist skall följande beställas: AVBÄRARLIST, INSTICKSLIST samt ÄNDSTYCKEN.

HARO5S	Avbärrarlist, mörkgrå, typ HARO5S, 50 x 34 mm, exkl. instickslist, rulle om 20 meter (pris/m)	Q	149
HARO5SL	Avbärrarlist, mörkgrå, typ HARO5S, 50 x 34 mm, exkl. instickslist, rulle om 30 meter (pris/m)	Q	149
HARO5SW	Avbärrarlist, vit, typ HARO5S, 50 x 34 mm, exkl. instickslist, rulle om 20 meter (pris/m)	Q	149
HARO5SWL	Avbärrarlist, vit, typ HARO5S, 50 x 34 mm, exkl. instickslist, rulle om 30 meter (pris/m)	Q	149
HARO20S	Instickslist i rostfritt stål för HARO5S, 10 x 2 mm (price per 20 m)	Q	4990
HARO30S	Instickslist i rostfritt stål för HARO5S, 10 x 2 mm (price per 30 m)	Q	7490
HAROSE	Ändstycken för avbärrarlist typ HARO5S	Q	129

#### AVBÄRARLIST TYP TRAP

För att erhålla en komplett avbärrarlist skall följande beställas: AVBÄRARLIST, INSTICKSLIST samt ÄNDSTYCKEN.

TRAP5534	Avbärrarlist, svart, typ Trap, 55 x 34 mm, exkl. instickslist, rulle om 20 meter (pris/m)	Q	169
TRAP5534L	Avbärrarlist, svart, typ Trap, 55 x 34 mm, exkl. instickslist, rulle om 30 meter (pris/m)	Q	169
TRAP55W	Avbärrarlist, vit, typ Trap, 55 x 34 mm, exkl. instickslist, rulle om 20 meter (pris/m)	Q	169
TRAP55WL	Avbärrarlist, vit, typ Trap, 55 x 34 mm, exkl. instickslist, rulle om 30 meter (pris/m)	Q	169
TRAP6038	Avbärrarlist, svart, typ Trap, 60 x 38 mm, exkl. instickslist, rulle om 20 meter (pris/m)	Q	239
TRAP6038L	Avbärrarlist, svart, typ Trap, 60 x 38 mm, exkl. instickslist, rulle om 30 meter (pris/m)	Q	239
TRAP60W	Avbärrarlist, vit, typ Trap, 60 x 38 mm, exkl. instickslist, rulle om 20 meter (pris/m)	Q	239
TRAP60WL	Avbärrarlist, vit, typ Trap, 60 x 38 mm, exkl. instickslist, rulle om 30 meter (pris/m)	Q	239
TRAP7043	Avbärrarlist, svart, typ Trap, 70 x 43 mm, exkl. instickslist, rulle om 20 meter (pris/m)	Q	309
TRAP7043L	Avbärrarlist, svart, typ Trap, 70 x 43 mm, exkl. instickslist, rulle om 30 meter (pris/m)	Q	309
TRAP70W	Avbärrarlist, vit, typ Trap, 70 x 43 mm, exkl. instickslist, rulle om 20 meter (pris/m)	Q	309
TRAP70WL	Avbärrarlist, vit, typ Trap, 70 x 43 mm, exkl. instickslist, rulle om 30 meter (pris/m)	Q	309

#### AVBÄRARLIST TYP TRAP5S

För att erhålla en komplett avbärrarlist skall följande beställas: AVBÄRARLIST, INSTICKSLIST samt ÄNDSTYCKEN.

TRAP5S	Avbärrarlist, mörk grå, typ TRAP5S, 55 x 34 mm, rulle om 20 meter (pris/m)	Q	169
TRAP5SL	Avbärrarlist, mörk grå, typ TRAP5S, 55 x 34 mm, rulle om 30 meter (pris/m)	Q	169
TRAP5SW	Avbärrarlist, vit, typ TRAP5S, 55 x 34 mm, rulle om 20 meter (pris/m)	Q	169
TRAP5SWL	Avbärrarlist, vit, typ TRAP5S, 55 x 34 mm, rulle om 30 meter (pris/m)	Q	169
TRAP20S	Instickslist i rostfritt stål för TRAP-S, 10 x 2 mm (price per 20 m)	Q	6090
TRAP30S	Instickslist i rostfritt stål för TRAP-S, 10 x 2 mm (price per 30 m)	Q	9190
TRAPSE	Ändstycken för avbärrarlist typ TRAP-S	Q	129

Sid nr. Art. nr

345	AVBÄRARLIST TYP POLY		
<b>För att erhålla en komplett avbärrarlist skall följande beställas: AVBÄRARLIST, INSTICKSLIST samt ÄNDSTYCKEN.</b>			
POLY3026	Avbärrarlist, svart, typ Poly, 30 x 26 mm, exkl. instickslist, rulle om 20 meter (pris/m)	Q	65
POLY3026L	Avbärrarlist, svart, typ Poly, 30 x 26 mm, exkl. instickslist, rulle om 30 meter (pris/m)	Q	65
POLY30W	Avbärrarlist, vit, typ Poly, 30 x 26 mm, exkl. instickslist, rulle om 20 meter (pris/m)	Q	65
POLY30WL	Avbärrarlist, vit, typ Poly, 30 x 26 mm, exkl. instickslist, rulle om 30 meter (pris/m)	Q	65
POLY3528	Avbärrarlist, svart, typ Poly, 35 x 28 mm, exkl. instickslist, rulle om 20 meter (pris/m)	Q	80
POLY3528L	Avbärrarlist, svart, typ Poly, 35 x 28 mm, exkl. instickslist, rulle om 30 meter (pris/m)	Q	80
POLY35W	Avbärrarlist, vit, typ Poly, 35 x 28 mm, exkl. instickslist, rulle om 20 meter (pris/m)	Q	80
POLY35WL	Avbärrarlist, vit, typ Poly, 35 x 28 mm, exkl. instickslist, rulle om 30 meter (pris/m)	Q	80
POLY4031	Avbärrarlist, svart, typ Poly, 40 x 31 mm, exkl. instickslist, rulle om 20 meter (pris/m)	Q	129
POLY4031L	Avbärrarlist, svart, typ Poly, 40 x 31 mm, exkl. instickslist, rulle om 30 meter (pris/m)	Q	129
POLY40W	Avbärrarlist, vit, typ Poly, 40 x 31 mm, exkl. instickslist, rulle om 20 meter (pris/m)	Q	129
POLY40WL	Avbärrarlist, vit, typ Poly, 40 x 31 mm, exkl. instickslist, rulle om 30 meter (pris/m)	Q	129
AVBÄRARLIST TYP POLY4S			
<b>För att erhålla en komplett avbärrarlist skall följande beställas: AVBÄRARLIST, INSTICKSLIST samt ÄNDSTYCKEN.</b>			
POLY4S	Avbärrarlist, mörk grå, typ POLY4S, 40 x 31 mm, rulle om 20 meter (pris/m)	Q	129
POLY4SL	Avbärrarlist, mörk grå, typ POLY4S, 40 x 31 mm, rulle om 30 meter (pris/m)	Q	129
POLY4SW	Avbärrarlist, vit, typ POLY4S, 40 x 31 mm, rulle om 20 meter (pris/m)	Q	129
POLY4SWL	Avbärrarlist, vit, typ POLY4S, 40 x 31 mm, rulle om 30 meter (pris/m)	Q	129
POLY20S	Instickslist i rostfritt stål för POLY4S, 10 x 2 mm (price per 20 m)	Q	3790
POLY30S	Instickslist i rostfritt stål för POLY4S, 10 x 2 mm (price per 30 m)	Q	6390
POLYSE	Ändstycken för avbärrarlist typ POLY4S	Q	129
AVBÄRARLIST TYP STE			
STE4838	Avbärrarlist för stålbåtar, svart, 48 x 38 mm, komplett, rulle om 20 m (pris/m)	Q	389
STE4838L	Avbärrarlist för stålbåtar, svart, 48 x 38 mm, komplett, rulle om 30 m (pris/m)	Q	389
AVBÄRARLIST TYP ROND			
<b>För att erhålla en komplett avbärrarlist skall följande beställas: AVBÄRARLIST, INSTICKSLIST samt ÄNDSTYCKEN.</b>			
ROND4248	Avbärrarlist med konvåx insida, för stål/aluminiumbåtar, typ Round4248, passar rör med D. 42-48 mm, exkl. instickslist, rulle om 20 meter (pris/m)	Q	129
ROND4248L	Avbärrarlist med konvåx insida, för stål/aluminiumbåtar, typ Round4248, passar rör med D. 42-48 mm, exkl. instickslist, rulle om 30 meter (pris/m)	Q	129
346	EPOLY40B	Ändstycken, svarta för avbärrarlist typ POLY40	Q 70
	EPOLY40W	Ändstycken, vita för avbärrarlist typ POLY40	Q 70
	EPOLY30B	Ändstycken, svarta för avbärrarlist typ POLY30	Q 70
	EPOLY30W	Ändstycken, vita för avbärrarlist typ POLY30	Q 70
	EPOLY35B	Ändstycken, svarta för avbärrarlist typ POLY35	Q 70
	EPOLY35W	Ändstycken, vita för avbärrarlist typ POLY35	Q 70
	EHARO50B	Ändstycken, svarta för avbärrarlist typ HARO50	Q 70
	EHARO50W	Ändstycken, vita för avbärrarlist typ HARO50	Q 70
	EHARO60B	Ändstycken, svarta för avbärrarlist typ HARO60	Q 70
	EHARO60W	Ändstycken, vita för avbärrarlist typ HARO60	Q 70
	ETRAP55B	Ändstycken, svarta för avbärrarlist typ TRAP55	Q 70
	ETRAP55W	Ändstycken, vita för avbärrarlist typ TRAP55	Q 70
	ETRAP60B	Ändstycken, svarta för avbärrarlist typ TRAP60	Q 70
	ETRAP60W	Ändstycken, vita för avbärrarlist typ TRAP60	Q 70
	ETRAP70B	Ändstycken, svarta för avbärrarlist typ TRAP70	Q 70
	ETRAP70W	Ändstycken, vita för avbärrarlist typ TRAP70	Q 70
	STRIPB	Instickslist för avbärrarlist, blå, rulle om 20 m (pris/m)	Q 48
	STRIPBL	Instickslist för avbärrarlist, blå, rulle om 30 m (pris/m)	Q 48
	STRIPD	Instickslist för avbärrarlist, mörkgrå, rulle om 20 m (pris/m)	Q 48
	STRIPDL	Instickslist för avbärrarlist, mörkgrå, rulle om 30 m (pris/m)	Q 48
	STRIPG	Instickslist för avbärrarlist, grå, rulle om 20 m (pris/m)	Q 48
	STRIPGL	Instickslist för avbärrarlist, grå, rulle om 30 m (pris/m)	Q 48
	STRIPR	Instickslist för avbärrarlist, röd, rulle om 20 m (pris/m)	Q 48
	STRIPRL	Instickslist för avbärrarlist, röd, rulle om 30 m (pris/m)	Q 48



Sid nr. Art. nr

STRÅLKASTARE OCH LANTERNOR			
Z5012	Strålkastare, D 150 mm, 12 V, manövreras inifrån (inkl. strålkastarinsats)	Q	5490
Z5024	Strålkastare, D 150 mm, 24 V, manövreras inifrån (inkl. strålkastarinsats)	Q	5990
Z7012	Strålkastare, D 180 mm, 12 V, manövreras inifrån (inkl. strålkastarinsats)	Q	6190
Z7024	Strålkastare, D 180 mm, 24 V, manövreras inifrån (inkl. strålkastarinsats)	Q	7190
ZN215	Strålkastare, D 215 mm, manövreras inifrån (exkl. halogenlampa)	Q	6890
347	<b>LAMP1225</b> Glödlampa för lanternor 12 Volt/25 Watt (godkänt)	Q	109
	<b>LAMP2425</b> Glödlampa för lanternor 24 Volt/25 Watt (godkänt)	Q	109
	Samtliga lanternor levereras utan glödlampa. För att uppfylla I.M.O:s regelverk skall lanternor av typ 35 och typ 55N installeras med speciell typ av glödlampa, typ LAMP1225 eller LAMP2425.		
SB35ZWIT	Styrbordslanternorna, sidomonterad, vitt lamphus (exkl. glödlampa)	Q	680
BB35ZWIT	Babordslanternorna, sidomonterad, vitt lamphus (exkl. glödlampa)	Q	680
TW35ZWIT	Topplanternorna, sidomonterad, vitt lamphus (exkl. glödlampa)	Q	680
HW35ZWIT	Akterlanternorna, sidomonterad, vitt lamphus (exkl. glödlampa)	Q	680
TKL35VWIT	Tvåfärgad lanternorna (SB och BB) (basmonterad), vitt lamphus (exkl. glödlampa)	Q	740
DKL35VWIT	Trefärgad lanternorna (SB, BB och akter) (basmonterad), vitt lamphus (exkl. glödlampa)	Q	760
RW35VWIT	Runtomlysande lanternorna vitt sken (basmonterad), vitt lamphus (exkl. glödlampa)	Q	620
RR35VWIT	Runtomlysande lanternorna rött sken (basmonterad), vitt lamphus (exkl. glödlampa)	Q	620
RG35VWIT	Runtomlysande lanternorna grönt sken (basmonterad), vitt lamphus (exkl. glödlampa)	Q	620
RW35HWIT	Runtomlysande lanternorna vitt sken (hissbar), vitt lamphus (exkl. glödlampa)	Q	620
RR35HWIT	Runtomlysande lanternorna rött sken (hissbar), vitt lamphus (exkl. glödlampa)	Q	620
RGR35HWIT	Runtomlysande lanternorna grönt sken (hissbar), vitt lamphus (exkl. glödlampa)	Q	620
SB35Z	Styrbordslanternorna, sidomonterad, svart lamphus (exkl. glödlampa)	Q	740
BB35Z	Babordslanternorna, sidomonterad, svart lamphus (exkl. glödlampa)	Q	740
TW35Z	Topplanternorna, sidomonterad, svart lamphus (exkl. glödlampa)	Q	740
HW35Z	Akterlanternorna, sidomonterad, svart lamphus (exkl. glödlampa)	Q	740
TKL35V	Tvåfärgad lanternorna (SB och BB) (basmonterad), svart lamphus (exkl. glödlampa)	Q	830
DKL35V	Trefärgad lanternorna (SB, BB och akter) (basmonterad), svart lamphus (exkl. glödlampa)	Q	830
RW35V	Runtomlysande lanternorna vitt sken (basmonterad), svart lamphus (exkl. glödlampa)	Q	700
RR35V	Runtomlysande lanternorna rött sken (basmonterad), svart lamphus (exkl. glödlampa)	Q	700
RG35V	Runtomlysande lanternorna grönt sken (basmonterad), svart lamphus (exkl. glödlampa)	Q	700
RW35H	Runtomlysande lanternorna vitt sken (hissbar), svart lamphus (exkl. glödlampa)	Q	700
RR35H	Runtomlysande lanternorna rött sken (hissbar), svart lamphus (exkl. glödlampa)	Q	700
RGR35H	Runtomlysande lanternorna grönt sken (hissbar), svart lamphus (exkl. glödlampa)	Q	700
SB55VN	Styrbordslanternorna, basmonterad, svart lamphus (exkl. glödlampa)	Q	1080
BB55VN	Babordslanternorna, basmonterad, svart lamphus (exkl. glödlampa)	Q	1080
TW55VN	Topplanternorna, basmonterad, svart lamphus (exkl. glödlampa)	Q	1080
HW55VN	Akterlanternorna, basmonterad, svart lamphus (exkl. glödlampa)	Q	1080
HGL55VN	Bogserlanternorna, gult sken, basmonterad, svart lamphus (exkl. glödlampa)	Q	1080
RW55VN	Runtomlysande lanternorna vitt sken (basmonterad), svart lamphus (exkl. glödlampa)	Q	1080
RR55VN	Runtomlysande lanternorna rött sken (basmonterad), svart lamphus (exkl. glödlampa)	Q	1080
RGL55VN	Runtomlysande lanternorna gult sken, basmonterad, svart lamphus (exkl. glödlampa)	Q	1080
RGR55VN	Runtomlysande lanternorna grönt sken (basmonterad), svart lamphus (exkl. glödlampa)	Q	1080
SETH55	Monteringssats för att göra lanternor typ 55 hissbara	Q	319
348	<b>ANSLUTNINGAR</b>		
AB16S	Avluftningsnippel i rostfritt stål, för slang med i. d. 16 mm, rak	Q	149
AB16B	Avluftningsnippel i rostfritt stål, för slang med i. d. 16 mm, vinklad	Q	159
AB19S	Avluftningsnippel i rostfritt stål, för slang med i. d. 19 mm, rak	Q	209
AB19SL	Avluftningsnippel i rostfritt stål, för slang med i. d. 19 mm, rak, lång modell	Q	239
AB19B	Avluftningsnippel i rostfritt stål, för slang med i. d. 19 mm, vinklad	Q	239
AB25B	Avluftningsnippel i rostfritt stål, för slang med i. d. 25 mm, vinklad	Q	229
AB38B	Avluftningsnippel i rostfritt stål, för slang med i. d. 38 mm, vinklad	Q	319
ST04H	Avluftningsnippel i förkromad mässing, vinklad, för slang med i.d. 16 mm	Q	199
ST04	Avluftningsnippel i förkromad mässing, rak, för slang med i.d. 16 mm	Q	149
ST04HS	Avluftningsnippel S/S 316, för slang med I.D. 16 mm, vinklad	Q	189
ST04S	Avluftningsnippel S/S 316, för slang med I.D. 16 mm, rak	Q	159
ST05HS	Infälld avluftningsnippel för flushmontering, S/S 316, för slang med I.D. 16 mm, vinklad	Q	259
ST05S	Infälld avluftningsnippel för flushmontering, S/S 316, för slang med I.D. 16 mm, rak	Q	209
CAPW38S	Däcksförskruvning i rostfritt stål, för vatten "WATER", passar slang med i.d. 38 mm, lockets D=87 mm, L= 75 mm	Q	499

Sid nr.	Art. nr			
	CAPG38S	Däcksförskruvning i rostfritt stål, för blyfri bensin "UNLEADED PETROL", passar slang med i.d. 38 mm, lockets D=87 mm, L= 75 mm	Q	499
	CAPF38S	Däcksförskruvning i rostfritt stål, för diesel "DIESEL FUEL", passar slang med i.d. 38 mm, lockets D=87 mm, L= 75 mm	Q	499
	CAPF51S	Däcksförskruvning i rostfritt stål, för diesel "DIESEL", passar slang med i.d. 51 mm, lockets D=93 mm, L= 75 mm	Q	550
	CAPWC38S	Däcksförskruvning i rostfritt stål med spår i locket för tömning av septik/avloppstank, "WC", för slang med i.d. 38 mm, lockets D=87 mm (nr. 17), L= 120 mm	Q	590
	CAPW38W	Däcksförskruvning i rostfritt stål, för vatten "WATER", passar slang med i.d. 38 mm, lockets D=87 mm, L= 75 mm	Q	610
	CAPG38W	Däcksförskruvning i rostfritt stål, för blyfri bensin "UNLEADED PETROL", passar slang med i.d. 38 mm, lockets D=87 mm, L= 75 mm	Q	590
	CAPF38W	Däcksförskruvning i rostfritt stål, för diesel "DIESEL FUEL", passar slang med i.d. 38 mm, lockets D=87 mm, L= 75 mm	Q	610
	CAPF51W	Däcksförskruvning i rostfritt stål, för diesel "DIESEL", passar slang med i.d. 51 mm, lockets D=93 mm, L= 75 mm	Q	670
	CAPWC38W	Däcksförskruvning i rostfritt stål med spår i locket för tömning av septik/avloppstank, "WC", för slang med i.d. 38 mm, lockets D=87 mm (nr. 17), L= 120 mm	Q	740
	KEY1	Verktyg för att lossa hårt åtsittande lock på däcksförskruvningar med spår	Q	72
	FCAPWATER	Däcksförskruvning för vatten "WATER", i förkromad mässing, för slang med i.d. 38 mm, med kedja och ring i locket, lockets D=85 mm, L= 75 mm	Q	389
	FCAPDF38	Däcksförskruvning för bränsle "FUEL", i förkromad mässing, för slang med i.d. 38 mm, med kedja och ring i locket, lockets D=85 mm, L= 75 mm	Q	399
	FCAPDF50	Däcksförskruvning för bränsle "FUEL", i förkromad mässing, för slang med i.d. 51 mm, med kedja och ring i locket, lockets D=85 mm, L= 75 mm	Q	399
	CAPWC38	Däcksförskruvning för tömning av septik/avloppstank, för slang med i.d. 38 mm, gängad anslutning (G1½), lockets D=90 mm, L= 120 mm	Q	550
349	<b>FÖRSKRUVNINGARFÖR MARINT BRUK I ROSTFRITT STÅL (AISI 316)</b>			
	QJ05MC-NN	Sjövattenintag med sil i rostfritt stål, G3/8"	Q	189
	QJ05MD-NN	Sjövattenintag med sil i rostfritt stål, G1/2"	Q	209
	QJ05ME-NN	Sjövattenintag med sil i rostfritt stål, G3/4"	Q	259
	QJ05MF-NN	Sjövattenintag med sil i rostfritt stål, G1"	Q	309
	QJ05MG-NN	Sjövattenintag med sil i rostfritt stål, G1 1/4"	Q	339
	QJ05MH-NN	Sjövattenintag med sil i rostfritt stål, G1 1/2"	Q	429
	QJ05MI-NN	Sjövattenintag med sil i rostfritt stål, G2"	Q	580
	QH05MD-NN	Avluftningsventil i rostfritt stål, höglanspolerad, G1/2"	Q	109
	QH05ME-NN	Avluftningsventil i rostfritt stål, höglanspolerad, G3/4"	Q	119
	QH05MF-NN	Avluftningsventil i rostfritt stål, höglanspolerad, G1"	Q	199
	QH05MG-NN	Avluftningsventil i rostfritt stål, höglanspolerad, G1 1/4"	Q	259
	QH05MH-NN	Avluftningsventil i rostfritt stål, höglanspolerad, G1 1/2"	Q	329
	QH05MI-NN	Avluftningsventil i rostfritt stål, höglanspolerad, G2"	Q	489
	QA05MC-15	Slangsockel i rostfritt stål, hangänga, G3/8", för slang med i.d. 15 mm	Q	37
	QA05MD-16	Slangsockel i rostfritt stål, hangänga, G1/2", för slang med i.d. 16 mm	Q	43
	QA05MD-20	Slangsockel i rostfritt stål, hangänga, G1/2", för slang med i.d. 20 mm	Q	45
	QA05ME-20	Slangsockel i rostfritt stål, hangänga, G3/4", för slang med i.d. 20 mm	Q	61
	QA05ME-25	Slangsockel i rostfritt stål, hangänga, G3/4", för slang med i.d. 25 mm	Q	62
	QA05MF-25	Slangsockel i rostfritt stål, hangänga, G1", för slang med i.d. 25 mm	Q	93
	QA05MF-30	Slangsockel i rostfritt stål, hangänga, G1", för slang med i.d. 30 mm	Q	109
	QA05MG-32	Slangsockel i rostfritt stål, hangänga, G1 1/4", för slang med i.d. 32 mm	Q	139
	QA05MG-35	Slangsockel i rostfritt stål, hangänga, G1 1/4", för slang med i.d. 35 mm	Q	149
	QA05MG-38	Slangsockel i rostfritt stål, hangänga, G1 1/4", för slang med i.d. 38 mm	Q	189
	QA05MH-45	Slangsockel i rostfritt stål, hangänga, G1 1/2", för slang med i.d. 45 mm	Q	279
	QA05MI-50	Slangsockel i rostfritt stål, hangänga, G2", för slang med i.d. 50 mm	Q	289
	QA05FC-15	Slangsockel i rostfritt stål, hongänga, G3/8", för slang med i.d. 15 mm	Q	34
	QA05FD-15	Slangsockel i rostfritt stål, hongänga, G1/2", för slang med i.d. 15 mm	Q	49
	QA05FD-20	Slangsockel i rostfritt stål, hongänga, G1/2", för slang med i.d. 20 mm	Q	52
	QA05FE-20	Slangsockel i rostfritt stål, hongänga, G3/4", för slang med i.d. 20 mm	Q	60
	QA05FF-25	Slangsockel i rostfritt stål, hongänga, G1", för slang med i.d. 25 mm	Q	95
	QA05FG-35	Slangsockel i rostfritt stål, hongänga, G1 1/4", för slang med i.d. 35 mm	Q	169
	QA05FG-40	Slangsockel i rostfritt stål, hongänga, G1 1/4", för slang med i.d. 40 mm	Q	199
	QA05FH-45	Slangsockel i rostfritt stål, hongänga, G1 1/2", för slang med i.d. 45 mm	Q	209
	QA05FI-50	Slangsockel i rostfritt stål, hongänga, G2", för slang med i.d. 50 mm	Q	269
350	THRU1/2S	Däcksförskruvning i rostfritt stål, fasad fläns, borstad yta, G½	Q	199
	THRU3/4S	Däcksförskruvning i rostfritt stål, fasad fläns, borstad yta, G¾	Q	219
	THRU1S	Däcksförskruvning i rostfritt stål, fasad fläns, borstad yta, G1	Q	289
	THRU11/4S	Däcksförskruvning i rostfritt stål, fasad fläns, borstad yta, G1¼	Q	439



Sid nr. Art. nr

THRU11/2S	Däcksförskruvning i rostfritt stål, fasad fläns, borstad yta, G1½	Q	510
THRU2S	Däcksförskruvning i rostfritt stål, fasad fläns, borstad yta, G2	Q	650
<b>QD05MC-NN</b>			
<b>QD05MD-NN</b>	Däcksförskruvning i rostfritt stål, kullrig fläns, högglangspolerad yta, G3/8"	Q	109
<b>QD05ME-NN</b>	Däcksförskruvning i rostfritt stål, kullrig fläns, högglangspolerad yta, G1/2"	Q	119
<b>QD05MF-NN</b>	Däcksförskruvning i rostfritt stål, kullrig fläns, högglangspolerad yta, G3/4"	Q	139
<b>QD05MG-NN</b>	Däcksförskruvning i rostfritt stål, kullrig fläns, högglangspolerad yta, G1"	Q	219
<b>QD05MH-NN</b>	Däcksförskruvning i rostfritt stål, kullrig fläns, högglangspolerad yta, G1 1/4"	Q	259
<b>QD05MI-NN</b>	Däcksförskruvning i rostfritt stål, kullrig fläns, högglangspolerad yta, G1 1/2"	Q	309
	Däcksförskruvning i rostfritt stål, kullrig fläns, högglangspolerad yta, G2"	Q	570
<b>QF05MC-14</b>			
<b>QF05MD-18</b>	Däcksförskruvning i rostfritt stål, kullrig fläns, högglangspolerad yta, G3/8",, med slangsockel för slang med i.d. 14 mm	Q	109
<b>QF05ME-23</b>	Däcksförskruvning i rostfritt stål, kullrig fläns, högglangspolerad yta, G1/2",, med slangsockel för slang med i.d. 18 mm	Q	119
<b>QF05MF-29</b>	Däcksförskruvning i rostfritt stål, kullrig fläns, högglangspolerad yta, G3/4",, med slangsockel för slang med i.d. 23 mm	Q	139
<b>QF05MG-38</b>	Däcksförskruvning i rostfritt stål, kullrig fläns, högglangspolerad yta, G1",, med slangsockel för slang med i.d. 29 mm	Q	219
<b>QF05MH-44</b>	Däcksförskruvning i rostfritt stål, kullrig fläns, högglangspolerad yta, G1 1/4",, med slangsockel för slang med i.d. 38 mm	Q	259
<b>QF05MI-55</b>	Däcksförskruvning i rostfritt stål, kullrig fläns, högglangspolerad yta, G1 1/2",, med slangsockel för slang med i.d. 44 mm	Q	309
	Däcksförskruvning i rostfritt stål, kullrig fläns, högglangspolerad yta, G2",, med slangsockel för slang med i.d. 55 mm	Q	530
<b>QE05MC-NN</b>			
<b>QE05MD-NN</b>	Däcksförskruvning i rostfritt stål, försänkt fläns för flushmontage, högglangspolerad, G3/8"	Q	109
<b>QE05ME-NN</b>	Däcksförskruvning i rostfritt stål, försänkt fläns för flushmontage, högglangspolerad, G1/2"	Q	119
<b>QE05MF-NN</b>	Däcksförskruvning i rostfritt stål, försänkt fläns för flushmontage, högglangspolerad, G3/4"	Q	139
<b>QE05MG-NN</b>	Däcksförskruvning i rostfritt stål, försänkt fläns för flushmontage, högglangspolerad, G1"	Q	249
<b>QE05MH-NN</b>	Däcksförskruvning i rostfritt stål, försänkt fläns för flushmontage, högglangspolerad, G1 1/4"	Q	259
<b>QE05MI-NN</b>	Däcksförskruvning i rostfritt stål, försänkt fläns för flushmontage, högglangspolerad, G1 1/2"	Q	349
	Däcksförskruvning i rostfritt stål, försänkt fläns för flushmontage, högglangspolerad, G2"	Q	560
<b>QG05MC-15</b>			
<b>QG05MD-18</b>	Däcksförskruvning i rostfritt stål, försänkt fläns för flushmontage, högglangspolerad, G3/8", med slangsockel för slang med i.d. 15 mm	Q	109
<b>QG05ME-22</b>	Däcksförskruvning i rostfritt stål, försänkt fläns för flushmontage, högglangspolerad, G1/2", med slangsockel för slang med i.d. 18 mm	Q	119
<b>QG05MF-29</b>	Däcksförskruvning i rostfritt stål, försänkt fläns för flushmontage, högglangspolerad, G3/4", med slangsockel för slang med i.d. 22 mm	Q	139
<b>QG05MG-38</b>	Däcksförskruvning i rostfritt stål, försänkt fläns för flushmontage, högglangspolerad, G1", med slangsockel för slang med i.d. 29 mm	Q	249
<b>QG05MH-43</b>	Däcksförskruvning i rostfritt stål, försänkt fläns för flushmontage, högglangspolerad, G1 1/4", med slangsockel för slang med i.d. 38 mm	Q	259
<b>QG05MI-55</b>	Däcksförskruvning i rostfritt stål, försänkt fläns för flushmontage, högglangspolerad, G1 1/2", med slangsockel för slang med i.d. 43 mm	Q	349
	Däcksförskruvning i rostfritt stål, försänkt fläns för flushmontage, högglangspolerad, G2", med slangsockel för slang med i.d. 55 mm	Q	560

351

**KULVENTILER I ROSTFRITT STÅL (AISI 316)**

<b>BV1/2</b>	Kulventil i rostfritt stål, G½"	Q	149
<b>BV3/4</b>	Kulventil i rostfritt stål, G¾"	Q	239
<b>BV1</b>	Kulventil i rostfritt stål, G1"	Q	329
<b>BV11/4</b>	Kulventil i rostfritt stål, G1¼"	Q	510
<b>BV11/2</b>	Kulventil i rostfritt stål, G1½"	Q	720
<b>BV2</b>	Kulventil i rostfritt stål, G2"	Q	1160
<b>BV11/2L</b>	Låsbar kulventil i rostfritt stål, G1½" (Hänglås ingår ej)	C	1100

**BRONSFÖRSKRUVNINGAR (ISO CuPb5Sn5Zn5) FÖR MARINT BRUK**

<b>WCAPB1/2</b>	Vattenintag i brons med bottensil G½	Q	329
<b>WCAPB3/4</b>	Vattenintag i brons med bottensil G¾	Q	499
<b>WCAPB1</b>	Vattenintag i brons med bottensil G1	Q	590
<b>WCAPB11/4</b>	Vattenintag i brons med bottensil G1¼	Q	770
<b>WCAPB11/2</b>	Vattenintag i brons med bottensil G1½	Q	1090
<b>THRUB1/2</b>	Bordsgenomboring i brons G½	Q	159
<b>THRUB3/4</b>	Bordsgenomboring i brons G¾	Q	219
<b>THRUB1</b>	Bordsgenomboring i brons G1	Q	289
<b>THRUB11/4</b>	Bordsgenomboring i brons G1¼	Q	379
<b>THRUB11/2</b>	Bordsgenomboring i brons G1½	Q	459
<b>HPB1/2</b>	Slangsockel i brons G½ - 13 mm	Q	50
<b>HPB3/4</b>	Slangsockel i brons G¾ - 19 mm	Q	84

Sid nr.	Art. nr			
	HPB1	Slangsockel i brons G 1 - 25 mm	Q	129
	HPB11/4	Slangsockel i brons G1¼ - 32 mm	Q	179
	HPB11/2	Slangsockel i brons G1½ - 38 mm	Q	259
	MAN2G1/2	Förgreningskoppling med 1 x G 3/4 gänga in/utvändigt samt 2 x G 1/2 gänga invändigt	Q	249
	MAN3G1/2	Förgreningskoppling med 1 x G 3/4 gänga in/utvändigt samt 3 x G 1/2 gänga invändigt	Q	329
	MAN2G3/4	Förgreningskoppling med 1 x G 1 gänga in/utvändigt samt 2 x G 3/4 gänga invändigt	Q	349
	MAN3G3/4	Förgreningskoppling med 1 x G 1 gänga in/utvändigt samt 3 x G 3/4 gänga invändigt	Q	439
<b>352</b>	<b>KULVENTILER</b>			
	BVB1/2	Kulventil i brons G½	Q	239
	BVB3/4	Kulventil i brons G¾	Q	299
	BVB1	Kulventil i brons G1	Q	449
	BVB11/4	Kulventil i brons G1¼	Q	780
	BVB11/2	Kulventil i brons G1½	Q	900
	<b>FÖRSKRUVNINGAR I MÄSSING</b>			
	WCAP1/2	Vattenintag med bottensil G½	Q	209
	WCAP3/4	Vattenintag med bottensil G¾	Q	259
	WCAP1	Vattenintag med bottensil G1	Q	279
	WCAP11/4	Vattenintag med bottensil G1¼	Q	329
	WCAP11/2	Vattenintag med bottensil G1½	Q	510
	WCAP2	Vattenintag med bottensil G2	Q	860
	WCAP21/2	Vattenintag med bottensil G2½	Q	1420
	WCAP3	Vattenintag med bottensil G3	Q	1820
	DOORB3/8	Bordsgenomföring i mässing G¾	Q	88
	DOORB1/2	Bordsgenomföring i mässing G½	Q	99
	DOORB3/4	Bordsgenomföring i mässing G¾	Q	179
	DOORB1	Bordsgenomföring i mässing G1	Q	179
	DOORB11/4	Bordsgenomföring i mässing G1¼	Q	249
	DOORB11/2	Bordsgenomföring i mässing G1½	Q	279
	DOORB2	Bordsgenomföring i mässing G2	Q	409
	DOORB21/2	Bordsgenomföring i mässing G2½	Q	820
	DOORB3	Bordsgenomföring i mässing G3	Q	1120
	HPM1/2B	Vinklad (90o) slangsockel i mässing G½ - 13 mm	Q	87
	HPM3/4B	Vinklad (90o) slangsockel i mässing G¾ - 19 mm	Q	129
	HPM1B	Vinklad (90o) slangsockel i mässing G 1 - 25 mm	Q	169
	HPM11/4B	Vinklad (90o) slangsockel i mässing G1¼ - 32 mm	Q	219
	HPM11/2B	Vinklad (90o) slangsockel i mässing G1½ - 38 mm	Q	279
353	SLP1/408	Slangsockel i mässing G¼ - 8 mm	Q	24
	SLP1/416	Slangsockel i mässing G¼ - 16 mm	Q	31
	SLP3/810	Slangsockel i mässing G¾ - 10 mm	Q	24
	SLP3/815	Slangsockel i mässing G¾ - 15 mm	Q	18
	SLP1/213	Slangsockel i mässing G½ - 13 mm	Q	30
	SLP1/216	Slangsockel i mässing G½ - 16 mm	Q	31
	SLP1/219	Slangsockel i mässing G½ - 19 mm	Q	31
	SLP3/416	Slangsockel i mässing G¾ - 16 mm	Q	36
	SLP3/419	Slangsockel i mässing G¾ - 19 mm	Q	34
	SLP3/425	Slangsockel i mässing G¾ - 25 mm	Q	47
	SLP125	Slangsockel i mässing G 1 - 25 mm	Q	47
	SLP132	Slangsockel i mässing G 1 - 32 mm	Q	59
	SLP11/432	Slangsockel i mässing G1¼ - 32 mm	Q	64
	SLP11/438	Slangsockel i mässing G1¼ - 38 mm	Q	88
	SLP11/232	Slangsockel i mässing G1½ - 32 mm	Q	99
	SLP11/238	Slangsockel i mässing G1½ - 38 mm	Q	99
	SLP11/245	Slangsockel i mässing G1½ - 45 mm	Q	129
	SLP251	Slangsockel i mässing G 2 - 51 mm	Q	149
	SLP21/260	Slangsockel i mässing G2½ - 60 mm	Q	389
	SLP376	Slangsockel i mässing G 3 - 76 mm	Q	540
		Kulventil i mässing G¼	Q	68
		Kulventil i mässing G¾	Q	71



Sid nr. Art. nr

KRAAN1/4	Kulventil i mässing G $\frac{1}{2}$	Q	71
KRAAN3/8	Kulventil i mässing G $\frac{3}{4}$	Q	109
KRAAN1/2	Kulventil i mässing G1	Q	179
KRAAN3/4	Kulventil i mässing G1 $\frac{1}{4}$	Q	279
KRAAN1	Kulventil i mässing G1 $\frac{1}{2}$	Q	399
KRAAN11/4	Kulventil i mässing G2	Q	610
KRAAN11/2	Kulventil i mässing G2 $\frac{1}{2}$	Q	1210
KRAAN2	Kulventil i mässing G3	Q	1730
KRAAN21/2			
KRAAN3	Trevägs kulventil i mässing G $\frac{1}{2}$	Q	389
	Trevägs kulventil i mässing G $\frac{3}{4}$	Q	530
KRA1/2L	Trevägs kulventil i mässing G1	Q	760
KRA3/4L	Trevägs kulventil i mässing G1 $\frac{1}{4}$	Q	1040
KRA1L	Trevägs kulventil i mässing G1 $\frac{1}{2}$	Q	1690
KRA11/4L			
KRA11/2L			

354

## FÖRSKRUVNINGAR I PLAST

DOORN5/8	Slangsockel i Delrin G $\frac{5}{8}$ - 16 mm	Q	36
DOORN3/4	Slangsockel i Delrin G $\frac{3}{4}$ - 19 mm	Q	41
DOORN1	Slangsockel i Delrin G 1 - 25 mm	Q	49
DOORN11/4	Slangsockel i Delrin G1 $\frac{1}{4}$ , - 32 mm	Q	48
DOORN11/2	Slangsockel i Delrin G1 $\frac{1}{2}$ - 38 mm	Q	58
THR16	Bordsgenomföring i plast för slang med I.D. 16mm (5/8")	Q	84
THR19	Bordsgenomföring i plast för slang med I.D. 19mm (3/4")	Q	109
THR25	Bordsgenomföring i plast för slang med I.D. 25mm (1")	Q	129
THR28	Bordsgenomföring i plast för slang med I.D. 28mm (11/8")	Q	139
THR32	Bordsgenomföring i plast för slang med I.D. 32mm (11/4")	Q	139
THR38	Bordsgenomföring i plast för slang med I.D. 38mm (11/2")	Q	189
THR16L	Bordsgenomföring i plast med L-fläns, för slang med I.D. 16mm (5/8")	Q	79
THR19L	Bordsgenomföring i plast med L-fläns, för slang med I.D. 19mm (3/4")	Q	99
THR25L	Bordsgenomföring i plast med L-fläns, för slang med I.D. 25mm (1")	Q	129
THR28L	Bordsgenomföring i plast med L-fläns, för slang med I.D. 28mm (11/8")	Q	139
THR32L	Bordsgenomföring i plast med L-fläns, för slang med I.D. 32mm (11/4")	Q	139
THR38L	Bordsgenomföring i plast med L-fläns, för slang med I.D. 38mm (11/2")	Q	179
THR25BH	Bordsgenomföring i plast, vinklad, för slang med I.D. 25 mm (1")	Q	189
THR28BH	Bordsgenomföring i plast, vinklad, för slang med I.D. 28 mm (11/8")	Q	189
THR25BL	Bordsgenomföring i plast, med försänkt fläns, vinklad, för slang med I.D. 25 mm (1")	Q	239
THR28BL	Bordsgenomföring i plast, med försänkt fläns, vinklad, för slang med I.D. 28 mm (11/8")	Q	229

355

BULKH16	Skottgenomföring för slang med I.d. 16 mm (5/8")	Q	159
BULKH19	Skottgenomföring för slang med I.d. 19 mm (3/4")	Q	209
BULKH25	Skottgenomföring för slang med I.d. 25 mm (1")	Q	269
BULKH28	Skottgenomföring för slang med I.d. 28 mm (11/8")	Q	259
BULKH32	Skottgenomföring för slang med I.d. 32 mm (11/4")	Q	259
BULKH38	Skottgenomföring för slang med I.d. 38 mm (11/2")	Q	339

## T-STYCKEN I PLAST

TPC16	T-koppling för slang med I.d. 16 mm (5/8")	Q	119
TPC19	T-koppling för slang med I.d. 19 mm (3/4")	Q	109
TPC25	T-koppling för slang med I.d. 25 mm (1")	Q	109
TPC28	T-koppling för slang med I.d. 28 mm (11/8")	Q	109

## SLANGKLÄMMOR

HCS08	Slangklämma i rostfritt stål AISI304, (i förp. om 25 st.) 8-16 mm	Q	13
HCS12	Slangklämma i rostfritt stål AISI304, (i förp. om 25 st.) 12-22 mm	Q	12
HCS16	Slangklämma i rostfritt stål AISI304, (i förp. om 25 st.) 16-27 mm	Q	17
HCS20	Slangklämma i rostfritt stål AISI304, (i förp. om 25 st.) 20-32 mm	Q	20
HCS25	Slangklämma i rostfritt stål AISI304, (i förp. om 25 st.) 25-40 mm	Q	22
HCS32	Slangklämma i rostfritt stål AISI304, (i förp. om 25 st.) 32-50 mm	Q	21
HCS40	Slangklämma i rostfritt stål AISI304, (i förp. om 25 st.) 40- 60 mm	Q	22



Sid nr.	Art. nr			
	HCS50	Slangklämma i rostfritt stål AISI304, (i förp. om 25 st.) 50- 70 mm	Q	24
	HCS60	Slangklämma i rostfritt stål AISI304, (i förp. om 25 st.) 60- 80 mm	Q	26
	HCS75	Slangklämma i rostfritt stål AISI304, (i förp. om 25 st.) 70- 90 mm	Q	31
	HCS90	Slangklämma i rostfritt stål AISI304, (i förp. om 10 st.) 90-110 mm	Q	33
	HCS110	Slangklämma i rostfritt stål AISI304, (i förp. om 10 st.) 110-130 mm	Q	35
	HCS130	Slangklämma i rostfritt stål AISI304, (i förp. om 10 st.) 130-150 mm	Q	37
	HCS150	Slangklämma i rostfritt stål AISI304, (i förp. om 10 st.) 150-170 mm	Q	45
356	HCHD034	Slangklämma, typ "Heavy duty" (i förp. om 10st) 34 - 37 mm	Q	24
	HCHD037	Slangklämma, typ "Heavy duty" (i förp. om 10st) 37 - 40 mm	Q	24
	HCHD040	Slangklämma, typ "Heavy duty" (i förp. om 10st) 40 - 43 mm	Q	24
	HCHD043	Slangklämma, typ "Heavy duty" (i förp. om 10st) 43 - 47 mm	Q	26
	HCHD047	Slangklämma, typ "Heavy duty" (i förp. om 10st) 47 - 51 mm	Q	31
	HCHD051	Slangklämma, typ "Heavy duty" (i förp. om 10st) 51 - 55 mm	Q	31
	HCHD055	Slangklämma, typ "Heavy duty" (i förp. om 10st) 55 - 59 mm	Q	33
	HCHD059	Slangklämma, typ "Heavy duty" (i förp. om 10st) 59 - 63 mm	Q	33
	HCHD063	Slangklämma, typ "Heavy duty" (i förp. om 10st) 63 - 68 mm	Q	33
	HCHD068	Slangklämma, typ "Heavy duty" (i förp. om 10st) 68 - 73 mm	Q	42
	HCHD073	Slangklämma, typ "Heavy duty" (i förp. om 10st) 73 - 79 mm	Q	42
	HCHD079	Slangklämma, typ "Heavy duty" (i förp. om 10st) 79 - 85 mm	Q	42
	HCHD085	Slangklämma, typ "Heavy duty" (i förp. om 10st) 85 - 91 mm	Q	42
	HCHD091	Slangklämma, typ "Heavy duty" (i förp. om 10st) 91 - 97 mm	Q	44
	HCHD097	Slangklämma, typ "Heavy duty" (i förp. om 10st) 97 - 104 mm	Q	44
	HCHD104	Slangklämma, typ "Heavy duty" (i förp. om 10st) 104 - 112 mm	Q	51
	HCHD112	Slangklämma, typ "Heavy duty" (i förp. om 10st) 112 - 121mm	Q	62
	HCHD121	Slangklämma, typ "Heavy duty" (i förp. om 10st) 121- 130 mm	Q	62
	HCHD130	Slangklämma, typ "Heavy duty" (i förp. om 10st) 130 - 140 mm	Q	86
	HCHD140	Slangklämma, typ "Heavy duty" (i förp. om 10st) 140 - 150 mm	Q	86
	HCHD150	Slangklämma, typ "Heavy duty" (i förp. om 10st) 150 - 162 mm	Q	88
	HCHD162	Slangklämma, typ "Heavy duty" (i förp. om 10st) 162 - 174 mm	Q	100
	HCHD174	Slangklämma, typ "Heavy duty" (i förp. om 10st) 174 - 187 mm	Q	100
	HCHD187	Slangklämma, typ "Heavy duty" (i förp. om 10st) 187- 200 mm	Q	109
	HCHD200	Slangklämma, typ "Heavy duty" (i förp. om 10st) 200 - 213 mm	Q	109
	HCHD213	Slangklämma, typ "Heavy duty" (i förp. om 10st) 213 - 226 mm	Q	109
	HCHD260	Slangklämma, typ "Heavy duty" (1st) 263 - 276 mm	Q	439
	HCHD300	Slangklämma, typ "Heavy duty" (1st) 316 - 329 mm	Q	550
	HCHDS034	Slangklämma i rostfritt stål, AISI304, typ "Heavy duty" (i förp. om 10st) 34 - 37 mm	Q	51
	HCHDS037	Slangklämma i rostfritt stål, AISI304, typ "Heavy duty" (i förp. om 10st) 37 - 40 mm	Q	53
	HCHDS040	Slangklämma i rostfritt stål, AISI304, typ "Heavy duty" (i förp. om 10st) 40 - 43 mm	Q	53
	HCHDS043	Slangklämma i rostfritt stål, AISI304, typ "Heavy duty" (i förp. om 10st) 43 - 47 mm	Q	66
	HCHDS047	Slangklämma i rostfritt stål, AISI304, typ "Heavy duty" (i förp. om 10st) 47 - 51 mm	Q	66
	HCHDS051	Slangklämma i rostfritt stål, AISI304, typ "Heavy duty" (i förp. om 10st) 51 - 55 mm	Q	70
	HCHDS055	Slangklämma i rostfritt stål, AISI304, typ "Heavy duty" (i förp. om 10st) 55 - 59 mm	Q	70
	HCHDS059	Slangklämma i rostfritt stål, AISI304, typ "Heavy duty" (i förp. om 10st) 59 - 63 mm	Q	79
	HCHDS063	Slangklämma i rostfritt stål, AISI304, typ "Heavy duty" (i förp. om 10st) 63 - 68 mm	Q	79
	HCHDS068	Slangklämma i rostfritt stål, AISI304, typ "Heavy duty" (i förp. om 10st) 68 - 73 mm	Q	100
	HCHDS073	Slangklämma i rostfritt stål, AISI304, typ "Heavy duty" (i förp. om 10st) 73 - 79 mm	Q	109
	HCHDS079	Slangklämma i rostfritt stål, AISI304, typ "Heavy duty" (i förp. om 10st) 79 - 85 mm	Q	109
	HCHDS085	Slangklämma i rostfritt stål, AISI304, typ "Heavy duty" (i förp. om 10st) 85 - 91 mm	Q	109
	HCHDS091	Slangklämma i rostfritt stål, AISI304, typ "Heavy duty" (i förp. om 10st) 91 - 97 mm	Q	109
	HCHDS097	Slangklämma i rostfritt stål, AISI304, typ "Heavy duty" (i förp. om 10st) 97 - 104 mm	Q	109
	HCHDS104	Slangklämma i rostfritt stål, AISI304, typ "Heavy duty" (i förp. om 10st) 104 - 112 mm	Q	129
	HCHDS112	Slangklämma i rostfritt stål, AISI304, typ "Heavy duty" (i förp. om 10st) 112 - 121 mm	Q	129
	HCHDS121	Slangklämma i rostfritt stål, AISI304, typ "Heavy duty" (i förp. om 10st) 121 - 130 mm	Q	129
	HCHDS130	Slangklämma i rostfritt stål, AISI304, typ "Heavy duty" (1st) 130 - 140 mm	Q	209
	HCHDS140	Slangklämma i rostfritt stål, AISI304, typ "Heavy duty" (1st) 140 - 150 mm	Q	209
	HCHDS150	Slangklämma i rostfritt stål, AISI304, typ "Heavy duty" (1st) 150 - 162 mm	Q	219
	HCHDS162	Slangklämma i rostfritt stål, AISI304, typ "Heavy duty" (1st) 162 - 174 mm	Q	219
	HCHDS174	Slangklämma i rostfritt stål, AISI304, typ "Heavy duty" (1st) 174 - 187 mm	Q	219
	HCHDS187	Slangklämma i rostfritt stål, AISI304, typ "Heavy duty" (1st) 187 - 200 mm	Q	239
	HCHDS200	Slangklämma i rostfritt stål, AISI304, typ "Heavy duty" (1st) 200 - 213 mm	Q	239
	HCHDS213	Slangklämma i rostfritt stål, AISI304, typ "Heavy duty" (1st) 213 - 226 mm	Q	239
	HCHDS260	Slangklämma i rostfritt stål, AISI304, typ "Heavy duty" (1st) 263 - 276 mm	Q	449
	HCHDS300	Slangklämma i rostfritt stål, AISI304, typ "Heavy duty" (1st) 316 - 329 mm	Q	1310



Sid nr. Art. nr

Sid nr.	Art. nr			
<b>357</b>		<b>LÄNSPUMPAR</b>		
	<b>BLP12500</b>	Dränkbar länsump 1900 L/h (500 G/h), 12 V, för anslutning 19 mm	Q	269
	<b>BLP121000</b>	Dränkbar länsump 3800 L/h (1000 G/h), 12 V, för anslutning 28,5 mm	Q	299
	<b>BLP122000</b>	Dränkbar länsump 7600 L/h (2000 G/h), 12 V, för anslutning 28,5 mm	Q	459
	<b>BLP123000</b>	Dränkbar länsump 11400 L/h (3000 G/h), 12 V, för anslutning 32 mm	Q	750
Nyhet!	<b>BLP24500</b>	Dränkbar länsump 1900 L/h (500 G/h), 24 V, för anslutning 19 mm	Q	259
Nyhet!	<b>BLP242000</b>	Dränkbar länsump 7600 L/h (2000 G/h), 24 V, för anslutning 28,5 mm	Q	469
Nyhet!	<b>BLP243000</b>	Dränkbar länsump 11400 L/h (3000 G/h), 24 V, för anslutning 32 mm	Q	750
Nyhet!	<b>BLSWITCH</b>	Nivåvakt, 19-50 mm, 12/24 V	Q	239
	<b>BLPM020</b>	Membranpump, 0.44 L/slag, slangdiameter Ø 32 mm	Q	289
	<b>BLPM001</b>	Servicesats för BLPM020 membranpump, 1x gummimembran + 2x backventiler	M	86
	<b>BLPS05</b>	Kolvpump, depl. 0,5 liter / slag	Q	179
	<b>BLPS08</b>	Kolvpump, depl. 0,8 liter / slag	Q	199
<b>358</b>		<b>KABELSTYRNINGAR</b>		
	<b>LCSKIT7</b>	Kabelstyrningssats för utombordare upp till 55 hk, inkl. styrväxel, 90° monteringsssats samt 7 fot (213,5 cm) styrkabel.	Q	1310
	<b>LCSKIT8</b>	Kabelstyrningssats för utombordare upp till 55 hk, inkl. styrväxel, 90° monteringsssats samt 8 fot (244 cm) styrkabel.	Q	1340
	<b>LCSKIT9</b>	Kabelstyrningssats för utombordare upp till 55 hk, inkl. styrväxel, 90° monteringsssats samt 9 fot (274,5 cm) styrkabel.	Q	1370
	<b>LCSKIT10</b>	Kabelstyrningssats för utombordare upp till 55 hk, inkl. styrväxel, 90° monteringsssats samt 10 fot (305 cm) styrkabel.	Q	1400
	<b>LCSKIT11</b>	Kabelstyrningssats för utombordare upp till 55 hk, inkl. styrväxel, 90° monteringsssats samt 11 fot (335,5 cm) styrkabel.	Q	1420
	<b>LCSKIT12</b>	Kabelstyrningssats för utombordare upp till 55 hk, inkl. styrväxel, 90° monteringsssats samt 12 fot (366 cm) styrkabel.	Q	1460
	<b>LCSKIT13</b>	Kabelstyrningssats för utombordare upp till 55 hk, inkl. styrväxel, 90° monteringsssats samt 13 fot (396,5 cm) styrkabel.	Q	1490
	<b>LCSKIT14</b>	Kabelstyrningssats för utombordare upp till 55 hk, inkl. styrväxel, 90° monteringsssats samt 14 fot (427 cm) styrkabel.	Q	1520
	<b>LCSKIT15</b>	Kabelstyrningssats för utombordare upp till 55 hk, inkl. styrväxel, 90° monteringsssats samt 15 fot (457,5 cm) styrkabel.	Q	1550
	<b>LCSKIT16</b>	Kabelstyrningssats för utombordare upp till 55 hk, inkl. styrväxel, 90° monteringsssats samt 16 fot (488 cm) styrkabel.	Q	1580
	<b>HZFKIT8</b>	Kabelstyrningssats ZF upp till 250 hk, inkl. styrväxel, 90° monteringsssats samt 8 fot (244 cm) styrkabel.	Q	1910
	<b>HZFKIT9</b>	Kabelstyrningssats ZF upp till 250 hk, inkl. styrväxel, 90° monteringsssats samt 9 fot (274,5 cm) styrkabel.	Q	1930
	<b>HZFKIT10</b>	Kabelstyrningssats ZF upp till 250 hk, inkl. styrväxel, 90° monteringsssats samt 10 fot (305 cm) styrkabel.	Q	1960
	<b>HZFKIT11</b>	Kabelstyrningssats ZF upp till 250 hk, inkl. styrväxel, 90° monteringsssats samt 11 fot (335,5 cm) styrkabel.	Q	1990
	<b>HZFKIT12</b>	Kabelstyrningssats ZF upp till 250 hk, inkl. styrväxel, 90° monteringsssats samt 12 fot (366 cm) styrkabel.	Q	2020
	<b>HZFKIT13</b>	Kabelstyrningssats ZF upp till 250 hk, inkl. styrväxel, 90° monteringsssats samt 13 fot (396,5 cm) styrkabel.	Q	2130
	<b>HZFKIT14</b>	Kabelstyrningssats ZF upp till 250 hk, inkl. styrväxel, 90° monteringsssats samt 14 fot (427 cm) styrkabel.	Q	2130
	<b>HZFKIT15</b>	Kabelstyrningssats ZF upp till 250 hk, inkl. styrväxel, 90° monteringsssats samt 15 fot (457,5 cm) styrkabel.	Q	2130
	<b>HZFKIT16</b>	Kabelstyrningssats ZF upp till 250 hk, inkl. styrväxel, 90° monteringsssats samt 16 fot (488 cm) styrkabel.	Q	2210
	<b>HZFKIT17</b>	Kabelstyrningssats ZF upp till 250 hk, inkl. styrväxel, 90° monteringsssats samt 17 fot (518,5 cm) styrkabel.	Q	2210
	<b>HZFKIT18</b>	Kabelstyrningssats ZF upp till 250 hk, inkl. styrväxel, 90° monteringsssats samt 18 fot (549 cm) styrkabel.	Q	2200
	<b>HZFKIT19</b>	Kabelstyrningssats ZF upp till 250 hk, inkl. styrväxel, 90° monteringsssats samt 19 fot (579,5 cm) styrkabel.	Q	2300
	<b>HZFKIT20</b>	Kabelstyrningssats ZF upp till 250 hk, inkl. styrväxel, 90° monteringsssats samt 20 fot (610 cm) styrkabel.	Q	2300
<b>359</b>		<b>EXTRA UTRUSTNING FÖR KABELSTYRNINGAR</b>		
	<b>HB20</b>	Kabelstyrningssats ZF upp till 250 hk, inkl. styrväxel, 90° monteringsssats samt 30 fot (915 cm) styrkabel.	Q	159
	<b>SQBALL</b>	Kabelstyrningssats ZF upp till 250 hk, inkl. styrväxel, 90° monteringsssats samt 30 fot (915 cm) styrkabel.	Q	610
		<b>TILLBEHÖR FÖR KABELSTYRNINGAR</b>		
	<b>SLINK</b>	Skyddsror för styrkabel	Q	550
	<b>SSPLASH</b>	Kabelstyrningssats ZF upp till 250 hk, inkl. styrväxel, 90° monteringsssats samt 30 fot (915 cm) styrkabel.	Q	670
	<b>STRANS</b>	Kabelstyrningssats ZF upp till 250 hk, inkl. styrväxel, 90° monteringsssats samt 30 fot (915 cm) styrkabel.	Q	800
360	<b>STRANL</b>	Kabelstyrningssats ZF upp till 250 hk, inkl. styrväxel, 90° monteringsssats samt 30 fot (915 cm) styrkabel.	Q	800
	<b>LCAB5</b>	Styrkabel för utombordare upp till 55 hk, 5 fot (152,5 cm)	Q	620
	<b>LCAB6</b>	Styrkabel för utombordare upp till 55 hk, 6 fot (183 cm)	Q	650
	<b>LCAB7</b>	Styrkabel för utombordare upp till 55 hk, 7 fot (213,5 cm)	Q	690
	<b>LCAB8</b>	Styrkabel för utombordare upp till 55 hk, 8 fot (244 cm)	Q	730
	<b>LCAB9</b>	Styrkabel för utombordare upp till 55 hk, 9 fot (274,5 cm)	Q	780
	<b>LCAB10</b>	Styrkabel för utombordare upp till 55 hk, 10 fot (305 cm)	Q	810
	<b>LCAB11</b>	Styrkabel för utombordare upp till 55 hk, 11 fot (152,5 cm)	Q	850
	<b>LCAB12</b>	Styrkabel för utombordare upp till 55 hk, 5 fot (335,5 cm)	Q	900
	<b>LCAB13</b>	Styrkabel för utombordare upp till 55 hk, 13 fot (396,5 cm)	Q	940
	<b>LCAB14</b>	Styrkabel för utombordare upp till 55 hk, 14 fot (427 cm)	Q	1000
	<b>LCAB15</b>	Styrkabel för utombordare upp till 55 hk, 15 fot (457,5 cm)	Q	1030

## Sid nr. Art. nr

LCAB16	Styrkabel för utombordare upp till 55 hk, 16 fot (488 cm)	Q	1070
LCAB17	Styrkabel för utombordare upp till 55 hk, 17 fot (518,5 cm)	Q	1110
LCAB18	Styrkabel för utombordare upp till 55 hk, 18 fot (549 cm)	Q	1140
LCAB19	Styrkabel för utombordare upp till 55 hk, 19 fot (579,5 cm)	Q	1150
LCAB20	Styrkabel för utombordare upp till 55 hk, 20 fot (610 cm)	Q	1170
HCAB5	Styrkabel för utombordare upp till 125 hk, 5 fot (152,5 cm)	Q	820
HCAB6	Styrkabel för utombordare upp till 125 hk, 6 fot (183 cm)	Q	850
HCAB7	Styrkabel för utombordare upp till 125 hk, 7 fot (213,5 cm)	Q	900
HCAB8	Styrkabel för utombordare upp till 125 hk, 8 fot (244 cm)	Q	930
HCAB9	Styrkabel för utombordare upp till 125 hk, 9 fot (274,5 cm)	Q	980
HCAB10	Styrkabel för utombordare upp till 125 hk, 10 fot (305 cm)	Q	1020
HCAB11	Styrkabel för utombordare upp till 125 hk, 11 fot (335,5 cm)	Q	1060
HCAB12	Styrkabel för utombordare upp till 125 hk, 12 fot (366 cm)	Q	1090
HCAB13	Styrkabel för utombordare upp till 125 hk, 13 fot (396,5 cm)	Q	1150
HCAB14	Styrkabel för utombordare upp till 125 hk, 14 fot (427 cm)	Q	1180
HCAB15	Styrkabel för utombordare upp till 125 hk, 15 fot (457,5 cm)	Q	1230
HCAB16	Styrkabel för utombordare upp till 125 hk, 16 fot (488 cm)	Q	1280
HCAB17	Styrkabel för utombordare upp till 125 hk, 17 fot (518,5 cm)	Q	1320
HCAB18	Styrkabel för utombordare upp till 125 hk, 18 fot (549 cm)	Q	1370
HCAB19	Styrkabel för utombordare upp till 125 hk, 19 fot (579,5 cm)	Q	1420
HCAB20	Styrkabel för utombordare upp till 125 hk, 20 fot (610 cm)	Q	1450

## 361 GUMMIBÅTAR TYPE TRAVELLER

Nyhet!	VB200T	V-Quipment gummibåt typ Traveller. 200 cm. Air deck, grå och blå.	K	8399
	VB230T	V-Quipment gummibåt typ Traveller. 230 cm. Air deck, grå och blå.	K	8399
	VB270T	V-Quipment gummibåt typ Traveller. 270 cm. Air deck, grå och blå.	K	9799
	VB300T	V-Quipment gummibåt typ Traveller. 300 cm. Air deck, grå och blå.	K	10699
	VB330T	V-Quipment gummibåt typ Traveller. 330 cm. Air deck, grå och blå.	K	11799

## GUMMIBÅTAR TYPE EXPLORER

	VB230E	V-Quipment gummibåt typ Explorer. 230 cm. Air deck, grå och blå.	K	8399
	VB270E	V-Quipment gummibåt typ Explorer. 270 cm. Air deck, grå och blå.	K	9799
	VB300E	V-Quipment gummibåt typ Explorer. 300 cm. Air deck, grå och blå.	K	10699
	VB330E	V-Quipment gummibåt typ Explorer. 330 cm. Air deck, grå och blå.	K	11799

## SPARE PARTS FOR INFLATABLE BOATS

	VBREPAIR	Reparationssats, komplett	Q	129
	VBPUMP01	Fotpump standard	Q	299
	VBPCON	Anslutning för luftventil	Q	26
	VBDRAIN	Dräneringsventil set	Q	139
	VBHAND	Handtag med knap	Q	129
	VBVENT	Luftventil	Q	179
	VBCBAG	Transportväska	Q	389
	VBOAR	Åra 152 cm	Q	369
	VBOAR20	Åra 132 cm	Q	299
	VBOARL	Årklyka, komplett	Q	209
	VBOARN	Årklyka, endast mutter	Q	38

## TILLBEHÖR FÖR GUMMIBÅTAR

Nyhet!	VBBEN74	Extra bänk i aluminium. 74 cm (för typ 230)	Q	349
Nyhet!	VBBEN85	Extra bänk i aluminium. 85 cm (för typ 230 till 330)	Q	349
Nyhet!	VBBENBG	Väska för förvaring och transport av bänkar, ljusgrå med stoppning.	Q	359
Nyhet!	VBCOV20	Båtöverdrag, ljusgrå för 200 cm:s båt	Q	359
Nyhet!	VBCOV23	Båtöverdrag, ljusgrå för 230 cm:s båt	Q	700
Nyhet!	VBCOV27	Båtöverdrag, ljusgrå för 270 cm:s båt	Q	700
Nyhet!	VBCOV30	Båtöverdrag, ljusgrå för 300 cm:s båt	Q	700
Nyhet!	VBCOV33	Båtöverdrag, ljusgrå för 330 cm:s båt	Q	700

## 364 HALKSKYDD

	ANTI12HAP	Happy Elephant, rulle om 90 x 120 cm (pris/rulle)	Q	1440
	ANTI24HAP	Happy Elephant, rulle om 90 x 240 cm (pris/rulle)	Q	2990
	ANTI12SAF	Safari, rulle om 90 x 120 cm (pris/rulle)	Q	1440
	ANTI24SAF	Safari, rulle om 90 x 240 cm (pris/rulle)	Q	2990



Sid nr.	Art. nr			
	<b>BOATFIX1</b>	Lim för antihalkbeläggning, 1 Liter	Q	409
<b>POLYWOOD</b>				
	<b>SH06WSH</b>	Poly-wood, vit skiva, 1220 mm x 800 mm, 6 mm tjock	Q	660
	<b>SH12WSH</b>	Poly-wood, vit skiva, 1220 mm x 800 mm, 12 mm tjock	Q	1330
	<b>SH18WSH</b>	Poly-wood, vit skiva, 1220 mm x 800 mm, 18 mm tjock	Q	1970
	<b>SH06WH</b>	Poly-wood, vit skiva, 1220 mm x 2440 mm, 6 mm tjock, vikt 17 kg.	Q	1850
	<b>SH12WH</b>	Poly-wood, vit skiva, 1220 mm x 2440 mm, 12 mm tjock, vikt 34 kg.	Q	3790
	<b>SH18WH</b>	Poly-wood, vit skiva, 1220 mm x 2440 mm, 18 mm tjock, vikt 51 kg.	Q	5390
<b>365 VATTENTÄTA DÄCKSKONTAKTER</b>				
	<b>SC29</b>	Vattentät han- och honkontakt i förkromad mässing, för 2 ledare	Q	199
	<b>SC33</b>	Vattentät han- och honkontakt i förkromad mässing, för 3 ledare	Q	219
	<b>SC44</b>	Vattentät han- och honkontakt i förkromad mässing, för 4 ledare	Q	229
	<b>SC29L</b>	Vattentät han- och honkontakt i förkromad mässing, för 2 ledare, stor modell	Q	229
	<b>SC33L</b>	Vattentät han- och honkontakt i förkromad mässing, för 3 ledare, stor modell	Q	239
	<b>SC44L</b>	Vattentät han- och honkontakt i förkromad mässing, för 4 ledare, stor modell	Q	259
<b>DÖRRLÅS OCH LUCKHÅLLARE</b>				
	<b>LOCKDRC</b>	Dörrlås i plast med förkromad tryckknapp	Q	269
	<b>LOCKDRM</b>	Dörrlås i plast med mässingpläterad tryckknapp	Q	279
	<b>UITSTELPH</b>	Skylighthållare i rostfritt stål, typ PH (202-368 mm)	Q	289
	<b>UITSTELFE</b>	Skylighthållare i rostfritt stål, typ FE (261-485 mm)	Q	329
366	<b>GASSP25</b>	Gasdämpad luckhållare i rostfritt stål AISI 316, 180 - 254 mm. inkl. anslutningar	Q	620
	<b>GASSP30</b>	Gasdämpad luckhållare i rostfritt stål AISI 316, 220 - 305 mm. inkl. anslutningar	Q	640
	<b>GASSP38</b>	Gasdämpad luckhållare i rostfritt stål AISI 316, 240 - 380 mm. inkl. anslutningar	Q	670
	<b>GASSP44</b>	Gasdämpad luckhållare i rostfritt stål AISI 316, 280 - 440 mm. inkl. anslutningar	Q	690
	<b>GASSP51</b>	Gasdämpad luckhållare i rostfritt stål AISI 316, 305 - 510 mm. inkl. anslutningar	Q	710
<b>KIKARE</b>				
	<b>BINO1</b>	Kikare, optik i BK7 kvalitet	Q	419
	<b>BINO2</b>	Vattentät kikare, optik i BAK4 kvalitet	Q	1180
367	<b>ALU08C</b>	Aluminiumanod typ 8 för skrovmontering (exkl. monteringsatts)	Q	209
	<b>ALU15C</b>	Aluminiumanod typ 15 för skrovmontering (exkl. monteringsatts)	Q	229
	<b>ALU15SC</b>	Aluminiumanod typ 15S för skrovmontering (exkl. monteringsatts)	Q	209
	<b>ALU25C</b>	Aluminiumanod typ 25 för skrovmontering (exkl. monteringsatts)	Q	419
	<b>ALU25SC</b>	Aluminiumanod typ 25S för skrovmontering (exkl. monteringsatts)	Q	409
	<b>ALU35C</b>	Aluminiumanod typ 35 för skrovmontering (exkl. monteringsatts)	Q	750
	<b>ZINK8C</b>	Zinkanod typ 8 för skrovmontering (exkl. monteringsatts)	Q	259
	<b>ZINK15C</b>	Zinkanod typ 15 för skrovmontering (exkl. monteringsatts)	Q	339
	<b>ZINK15SC</b>	Zinkanod typ 15S för skrovmontering (exkl. monteringsatts)	Q	339
	<b>ZINK25C</b>	Zinkanod typ 25 för skrovmontering (exkl. monteringsatts)	Q	810
	<b>ZINK25SC</b>	Zinkanod typ 25S för skrovmontering (exkl. monteringsatts)	Q	840
	<b>ZINK35C</b>	Zinkanod typ 35 för skrovmontering (exkl. monteringsatts)	Q	1170
	<b>ZKITS</b>	Monteringsatts för anoder på stålskrov (pris/st)	Q	119
	<b>ZKITP</b>	Monteringsatts för anoder på glasfiberskrov (pris/st)	Q	159
368	<b>WOA000Z</b>	Zinkanod för svetsning på skrov, 0,68 kg	Q	119
Nyhet!	<b>WOA000A</b>	aluminiumanod för svetsning på skrov, 0,36 kg	Q	109
Nyhet!	<b>WOA001Z</b>	Zinkanod för svetsning på skrov, 1,07 kg	Q	179
Nyhet!	<b>WOA001A</b>	Aluminiumanod för svetsning på skrov, 0,55 kg	Q	119
Nyhet!	<b>WOA002Z</b>	Zinkanod för svetsning på skrov, 1,85 kg	Q	279
Nyhet!	<b>WOA002A</b>	Aluminiumanod för svetsning på skrov, 1,05 kg	Q	219
Nyhet!	<b>WOA003Z</b>	Zinkanod för svetsning på skrov, 2,27 kg	Q	339
Nyhet!	<b>WOA003A</b>	Aluminiumanod för svetsning på skrov, 1,1 kg	Q	229
Nyhet!	<b>WOA004Z</b>	Zinkanod för svetsning på skrov, 3,0 kg	Q	439
Nyhet!	<b>WOA004A</b>	Aluminiumanod för svetsning på skrov, 1,45 kg	Q	289
Nyhet!	<b>WOA010Z</b>	Zinkanod för svetsning på skrov, 1,0 kg	Q	179
Nyhet!	<b>WOA010A</b>	Aluminiumanod för svetsning på skrov, 0,55 kg	Q	119
Nyhet!	<b>WOA011Z</b>	Zinkanod för svetsning på skrov, 1,8 kg	Q	279

Sid nr.	Art. nr			
Nyhet!	<b>WOA011A</b>	Aluminiumanod för svetsning på skrov, 0,95 kg	Q	219
Nyhet!	<b>WOA012Z</b>	Zinkanod för svetsning på skrov, 2,27 kg	Q	419
Nyhet!	<b>WOA012A</b>	Aluminiumanod för svetsning på skrov, 1,26 kg	Q	249
<b>369</b>	<b>ALLMÄNNA PRODUKTER</b>			
370	<b>ILT120</b>	Manlucka för bränsle- samt vattentankar. Fri diameter 120 mm	A	620
	<b>VSAW159</b>	Hålsåg med Ø159 mm för ILT120. Klarar bearbetning av plast, glasfiber-samt rostfria tankar	A	209
<b>374</b>	<b>SLANGAR VATTENSLANG</b>			
	<b>DWHOSE10A</b>	Dricksvattenslang, i.d. 10 mm (rulle om 30 m) (pris/m)	C	30
	<b>DWHOSE12A</b>	Dricksvattenslang, i.d. 12 mm (rulle om 30 m) (pris/m)	C	30
	<b>DWHOSE16A</b>	Dricksvattenslang, i.d. 16 mm (rulle om 30 m) (pris/m)	C	39
	<b>DWHOSE19A</b>	Dricksvattenslang, i.d. 19 mm (rulle om 30 m) (pris/m)	C	57
	<b>DWHOSE25A</b>	Dricksvattenslang, i.d. 25 mm (rulle om 30 m) (pris/m)	C	71
	<b>DWHOSE28A</b>	Dricksvattenslang, i.d. 28 mm (rulle om 30 m) (pris/m)	C	119
	<b>DWHOSE30A</b>	Dricksvattenslang, i.d. 30 mm (rulle om 30 m) (pris/m)	C	96
	<b>DWHOSE32A</b>	Dricksvattenslang, i.d. 32 mm (rulle om 30 m) (pris/m)	C	109
	<b>DWHOSE35A</b>	Dricksvattenslang, i.d. 35 mm (rulle om 30 m) (pris/m)	C	119
	<b>DWHOSE38A</b>	Dricksvattenslang, i.d. 38 mm (rulle om 30 m) (pris/m)	C	129
	<b>DWHOSE40A</b>	Dricksvattenslang, i.d. 40 mm (rulle om 10 m) (pris/m)	C	139
	<b>DWHOSE45A</b>	Dricksvattenslang, i.d. 45 mm (rulle om 10 m) (pris/m)	C	159
	<b>DWHOSE50A</b>	Dricksvattenslang, i.d. 50 mm (rulle om 10 m) (pris/m)	C	179
	<b>BRÄNSLESLANG (ISO-7840 - Marine Fuel A1)</b>			
	<b>FUHOSE06A</b>	Bränsleslang ISO-7480 - Marinbränsle A1, i.d. 6 mm (rulle om 30 m) (pris/m)	C	74
	<b>FUHOSE08A</b>	Bränsleslang ISO-7480 - Marinbränsle A1, i.d. 8 mm (rulle om 30 m) (pris/m)	C	80
	<b>FUHOSE10A</b>	Bränsleslang ISO-7480 - Marinbränsle A1, i.d. 10 mm (rulle om 30 m) (pris/m)	C	87
	<b>FUHOSE13A</b>	Bränsleslang ISO-7480 - Marinbränsle A1, i.d. 13 mm (rulle om 30 m) (pris/m)	C	119
	<b>FUHOSE16A</b>	Bränsleslang ISO-7480 - Marinbränsle A1, i.d. 15 mm (rulle om 30 m) (pris/m)	C	119
	<b>FUHOSE19A</b>	Bränsleslang ISO-7480 - Marinbränsle A1, i.d. 19 mm (rulle om 30 m) (pris/m)	C	179
	<b>FUHOSE25A</b>	Bränsleslang ISO-7480 - Marinbränsle A1, i.d. 25 mm (rulle om 30 m) (pris/m)	C	259
	<b>BRÄNSLESLANG (ISO-7840 - Marine Fuel A1)</b>			
	<b>FUHA11506</b>	Bränsleslang i.d. 6 mm (1/4") (rulle om 30 m) (pris/m)	C	91
	<b>FUHA11508</b>	Bränsleslang i.d. 8 mm (5/16") (rulle om 30 m) (pris/m)	C	98
	<b>FUHA11510</b>	Bränsleslang i.d. 10 mm (3/8") (rulle om 30 m) (pris/m)	C	119
	<b>FUHA11513</b>	Bränsleslang i.d. 13 mm (1/2") (rulle om 30 m) (pris/m)	C	139
	<b>AVLOPPSSLANG</b>			
	<b>WWHOSE08A</b>	Avloppsslang, i.d. 8 mm (rulle om 30 m) (pris/m)	C	37
	<b>WWHOSE16A</b>	Avloppsslang, i.d. 16 mm (rulle om 30 m) (pris/m)	C	44
	<b>WWHOSE19A</b>	Avloppsslang, i.d. 19 mm (rulle om 30 m) (pris/m)	C	50
	<b>WWHOSE25A</b>	Avloppsslang, i.d. 25 mm (rulle om 30 m) (pris/m)	C	69
	<b>WWHOSE38A</b>	Avloppsslang, i.d. 38 mm (rulle om 30 m) (pris/m)	C	129
	<b>WWHOSE45A</b>	Avloppsslang, i.d. 45 mm (rulle om 30 m) (pris/m)	C	139
	<b>GASTÄT LUKTFRI AVLOPPSSLANG</b>			
	<b>SAHOSE16</b>	Gastät sanitesslang, luktfri, i.d. 16 mm (rulle om 20 m) (pris/m)	C	129
	<b>SAHOSE19</b>	Gastät sanitesslang, luktfri, i.d. 19 mm (rulle om 20 m) (pris/m)	C	149
	<b>SAHOSE25</b>	Gastät sanitesslang, luktfri, i.d. 25 mm (rulle om 20 m) (pris/m)	C	169
	<b>SAHOSE38</b>	Gastät sanitesslang, luktfri, i.d. 38 mm (rulle om 20 m) (pris/m)	C	229
	<b>SAHOSE102</b>	Gastät sanitesslang, luktfri, i.d. 102 mm (rulle om 10 m) (pris/m)	C	530
	<b>VENTILATIONSSLANG</b>			
	<b>BLHOSE310A</b>	Ventilationsslang, i.d. 79 +/- 3 mm (3"), 10 meters längd. Pris/m	C	109
	<b>BLHOSE410A</b>	Ventilationsslang, i.d. 103 mm (4"), 10 meters längd. Pris/m	C	119
	<b>VHOSE152</b>	Ventilationsslang i.d. 152 mm (rulle om 10 m) (pris/m)	A	540
	<b>VHOSE152N</b>	Ljudisolerad ventilationsslang i.d. 152 mm (pris/m)	A	930
	<b>VHOSE178</b>	Ventilationsslang i.d. 178 mm (rulle om 10 m) (pris/m)	A	530
	<b>VHOSE178N</b>	Ljudisolerad ventilationsslang i.d. 178 mm (pris/m)	A	1080

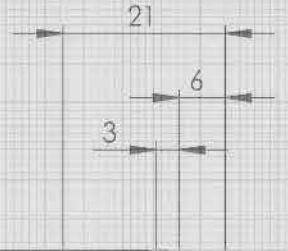
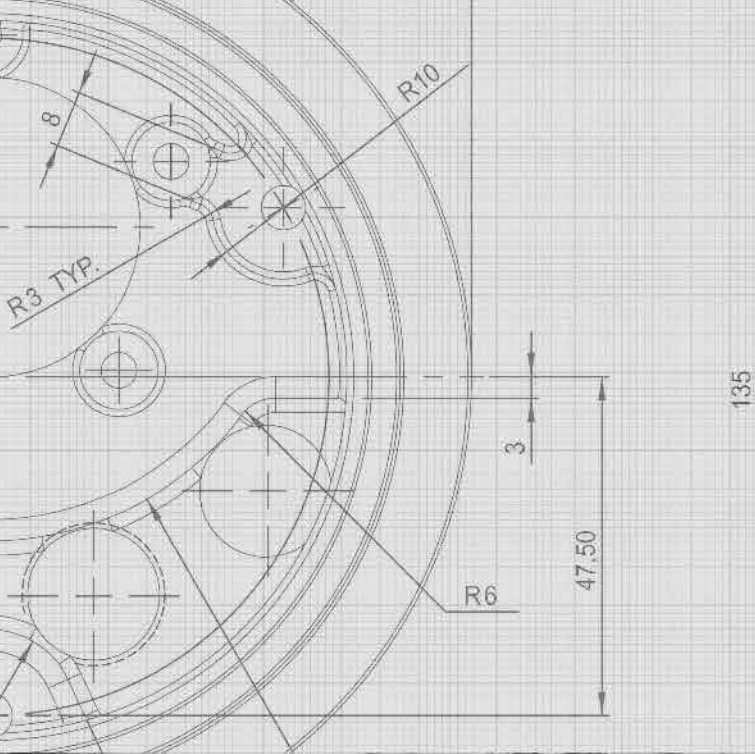


Sid nr. Art. nr

SLANG FÖR SLUTNA KYL/VÄRMESYSTEM				
CCHOSE16	Slang för slutna kyl/värmsystem, i.d. 16 mm (5/8"), rulle om 20 m, pris /m	C	259	
CCHOSE25	Slang för slutna kyl/värmsystem, i.d. 25 mm (1"), rulle om 20 m, pris /m	C	339	
KYLVATTENSLANG				
MWHOSE19	Kylvattenslang, i.d. 19 mm (rulle om 20 m) (pris/m)	C	279	
MWHOSE25	Kylvattenslang, i.d. 25 mm (rulle om 20 m) (pris/m)	C	309	
MWHOSE32	Kylvattenslang, i.d. 32 mm (rulle om 20 m) (pris/m)	C	349	
MWHOSE38	Kylvattenslang, i.d. 38 mm (rulle om 20 m) (pris/m)	C	419	
MWHOSE51	Kylvattenslang, i.d. 51 mm (rulle om 20 m) (pris/m)	C	520	
375	VARMVATTENSLANG			
HWHOSE13	Slang för varmvattenberedare, i.d. 13 mm (rulle om 10 m) (pris/m)	C	179	
HWHOSE16	Slang för varmvattenberedare, i.d. 16 mm (rulle om 10 m) (pris/m)	C	209	
SILIKONSLANG				
SIHOSE25	Siliconslang med ID 25,4mm (1") rulle om 20 meter (pris/m)	C	439	
SIHOSE32	Siliconslang med ID 32mm (1 1/4") rulle om 20 meter (pris/m)	C	530	
SIHOSE38	Siliconslang med ID 38mm (1 1/2") rulle om 20 meter (pris/m)	C	590	
SIHOSE51	Siliconslang med ID 50,8mm (2") rulle om 20 meter (pris/m)	C	900	
SIHOSE63	Siliconslang med ID 63,5mm (2 1/2") rulle om 20 meter (pris/m)	C	1090	
SIHOSE76	Siliconslang med ID 76,2mm (3") rulle om 20 meter (pris/m)	C	1350	
SIHOSE102	Siliconslang med ID 101,6mm (4") rulle om 20 meter (pris/m)	C	1950	
BRÄNSLEPÅFYLLNINGSSLANG (ISO-7840-Marine Fuel/ SAE J 1527/A2)				
FFHOSE38	Bränslepåfyllningsslang, i.d. 38 mm (rulle om 20 m) (pris/m)	C	449	
FFHOSE51	Bränslepåfyllningsslang, i.d. 51 mm (rulle om 20 m) (pris/m)	C	580	
AVGASSLANG, SUPERFLEXIBEL (Godkänd av Lloyd's Register, SAE J2006 R2)				
SLANG30	Avgasslang i gummi, superflexibel, i.d. 30 mm (rulle om 20 m) (pris/m)	C	379	
SLANG40	Avgasslang i gummi, superflexibel, i.d. 40 mm (rulle om 20 m) (pris/m)	C	419	
SLANG45	Avgasslang i gummi, superflexibel, i.d. 45 mm (rulle om 20 m) (pris/m)	C	449	
SLANG50	Avgasslang i gummi, superflexibel, i.d. 51 mm (rulle om 20 m) (pris/m)	C	479	
SLANG57	Avgasslang i gummi, superflexibel, i.d. 57 mm (rulle om 20 m) (pris/m)	C	510	
SLANG60	Avgasslang i gummi, superflexibel, i.d. 60 mm (rulle om 20 m) (pris/m)	C	530	
SLANG65	Avgasslang i gummi, superflexibel, i.d. 65 mm (rulle om 20 m) (pris/m)	C	610	
SLANG75	Avgasslang i gummi, superflexibel, i.d. 76 mm (rulle om 20 m) (pris/m)	C	690	
SLANG90	Avgasslang i gummi, superflexibel, i.d. 90 mm (rulle om 20 m) (pris/m)	C	760	
SLANG100	Avgasslang i gummi, superflexibel, i.d. 102 mm (rulle om 20 m) (pris/m)	C	820	
SLANG110	Avgasslang i gummi, superflexibel, i.d. 110 mm (rulle om 20 m) (pris/m)	C	930	
SLANG125	Avgasslang i gummi, superflexibel, i.d. 127 mm (rulle om 20 m) (pris/m)	C	1130	
SLANG150	Avgasslang i gummi, superflexibel, i.d. 152 mm (rulle om 20 m) (pris/m)	C	1590	
SLANG200	Avgasslang i gummi, superflexibel, i.d. 203 mm (rulle om 12 m) (pris/m)	C	2100	
SLANG250	Avgasslang i gummi, superflexibel, i.d. 254 mm (rulle om 12 m) (pris/m)	C	3190	
SLANG300	Avgasslang i gummi, superflexibel, i.d. 304 mm (rulle om 12 m) (pris/m)	C	3790	
HOSES FOR HYDRAULIC STEERING SYSTEMS				
HHOSE6015	Nylonslang 6 x 10 mm för rattpumpar HTP2010(R)(RT), till HTP4210(R)(RT) kräver stödhylsa HS145S	A	1570	
HHOSE6030	Nylonslang 6 x 10 mm för rattpumpar HTP2010(R)(RT), till HTP4210(R)(RT) kräver stödhylsa HS145S	A	3190	
HHOSE6050	Nylonslang 6 x 10 mm för rattpumpar HTP2010(R)(RT), till HTP4210(R)(RT) kräver stödhylsa HS145S	A	4990	
HHOSE6100	Nylonslang 6 x 10 mm för rattpumpar HTP2010(R)(RT), till HTP4210(R)(RT) kräver stödhylsa HS145S	A	9490	
HHOSE8015	Nylonslang 8 x 12 mm för rattpumpar HTP3010(R), HTP4210(R) kräver anslutningsnipplar HS1031M eller HS1037M	A	2060	
HHOSE8030	Nylonslang 8 x 12 mm för rattpumpar HTP3010(R), HTP4210(R) kräver anslutningsnipplar HS1031M eller HS1037M	A	4090	
HHOSE8050	Nylonslang 8 x 12 mm för rattpumpar HTP3010(R), HTP4210(R) kräver anslutningsnipplar HS1031M eller HS1037M	A	6590	
HHOSE8100	Nylonslang 8 x 12 mm för rattpumpar HTP3010(R), HTP4210(R) kräver anslutningsnipplar HS1031M eller HS1037M	A	12690	
OLJOR OCH KYLMEDIER				
VOC1	VETUS Organiskt kylmedie, 1 liter	Q	66	
VOC4	VETUS Organiskt kylmedie, 4 liter	Q	239	
376	VMD151	VETUS Marin Diesel Olja SAE 15W-40, 1 liter	Q	93
	VMD154	VETUS Marin Diesel Olja SAE 15W-40, 4 liter	Q	329
	VMD1520	VETUS Marin Diesel Olja SAE 15W-40, 20 liter	Q	1410

Sid nr.	Art. nr		Inkl. moms
	<b>VMD101</b>	VETUS Marin Diesel Syntetolja SAE 10W-40, 1 liter	Q 90
	<b>VMD104</b>	VETUS Marin Diesel Syntetolja SAE 10W-40, 4 liter	Q 349
	<b>VBT05</b>	VETUS Transmissions Olja 80W-90, 0,5 liter	Q 71
	<b>VTF1</b>	VETUS Transmissions Olja, 1 liter	Q 109
	<b>VHS1</b>	VETUS Hydraulstyrningsolja LHM, 1 liter	Q 159
	<b>VHT1</b>	Vetus Hydraulolja HLP46, 1 liter	Q 88
	<b>VHT4</b>	Vetus Hydraulolja HLP46, 4 liter	Q 319
	<b>VHT20</b>	Vetus Hydraulolja HLP46, 20 liter	Q 1280
377	<b>VTS1</b>	VETUS 2-taktsolja för utombordare NMMA (BIA) TC-W3, 1 liter	Q 139
	<b>VFS251</b>	VETUS 4-taktsolja för utombordare 25W-40, 1 liter	Q 119
	<b>VFS101</b>	VETUS 4-taktsolja för utombordare 10W-40, 1 liter	Q 119
	<b>VTEFS</b>	VETUS teflonspray, rengör, smörjer och skyddar mot smuts och fukt, 400 ml	Q 129
	<b>VSG</b>	VETUS fett för marint bruk, lithium, N.L.G.I. Klass 2, DIN 515102. KP 2 K-30, 600 g	Q 109
	<b>VSD7505</b>	VETUS drevolja, API: GL-4/5 SAE 75W-90, 0,5 liter	Q 81
	<b>CARTERP</b>	Sumpump, manuell i mässing, inkl. rör	Q 339
<b>378</b>	<b>ALUMINIUM- OCH ZINKANODER</b>		
	<b>ZINKAS25C</b>	Zinkanod för 25 mm propelleraxel	Q 159
	<b>ZINKAS30C</b>	Zinkanod för 30 mm propelleraxel	Q 169
	<b>ZINKAS35C</b>	Zinkanod för 35 mm propelleraxel	Q 269
	<b>ZINKAS40C</b>	Zinkanod för 40 mm propelleraxel	Q 319
	<b>ZINKAS45C</b>	Zinkanod för 45 mm propelleraxel	Q 339
	<b>ZINKAS50C</b>	Zinkanod för 50 mm propelleraxel	Q 339
	<b>ZINKAS60C</b>	Zinkanod för 60 mm propelleraxel	Q 640
	<b>ZASA1C</b>	Zinkanod för 1" propelleraxel	Q 159
	<b>ZASA11/4C</b>	Zinkanod för 1,25" propelleraxel	Q 169
	<b>ZASA11/2C</b>	Zinkanod för 1,5" propelleraxel	Q 289
	<b>ZASA13/4C</b>	Zinkanod för 1,75" propelleraxel	Q 339
	<b>ZASA2C</b>	Zinkanod för 2" propelleraxel	Q 329
	<b>SET0148</b>	Zinkanod för bogpropeller 25 kgf	M 259
	<b>SET0149</b>	Zinkanod för bogpropeller 35/45/55 kgf	M 289
	<b>SET0150</b>	Zinkanod för bogpropeller 75/80/95 kgf	M 299
	<b>SET0151</b>	Zinkanod för bogpropeller 130/160 kgf	M 339
	<b>SET0152</b>	Zinkanod för bogpropeller 220 kgf	M 349
	<b>SET0153</b>	Zinkanod för bogpropeller 23A/50/80 kgf och samtliga aktermonteringsatser	M 259
	<b>AXELANODER FÖR PROPELLERAXELMUTTER</b>		
	<b>SN25B</b>	Zinkanod för Ø 25 mm axelmutter	A 119
	<b>SN30B</b>	Zinkanod för Ø 30 mm axelmutter	A 179
	<b>SN35B</b>	Zinkanod för Ø 35 mm axelmutter	A 239
	<b>SN40B</b>	Zinkanod för Ø 40 mm axelmutter	A 289
	<b>SN45B</b>	Zinkanod för Ø 45 mm axelmutter	A 309
	<b>SN50B</b>	Zinkanod för Ø 50 mm axelmutter	A 369
<b>379</b>	<b>RESERVDELAR</b>		
	VETUS Diesel service sats		





All VETUS products and the VETUS brand logos are the exclusive property of VETUS B.V., the Netherlands. They are protected world-wide by international law. We reserve the right to alter product specifications and design without prior notice. Printed in the Netherlands.